

Édition française

# PITANCO

## P R E C I S I O N

ISO 9001



[www.johnbrooks.ca](http://www.johnbrooks.ca)

1-877-624-5757

[industrialsales@johnbrooks.ca](mailto:industrialsales@johnbrooks.ca)



**Encourageons nos  
entreprises locales !**

**PITANCO**  
PRECISION



## LA MISSION

*La société Pitanco Précision fût fondée en novembre 2006 par monsieur Alain Dutil, qui œuvre depuis plus de 30 ans dans le domaine de la fabrication de manomètres et de thermomètres destinés aux secteurs ferroviaires et industriels. En effet, depuis plus de 60 ans, la maison mère de la société, Les Instruments Pitanco Inc., s'est appliquée à diversifier la gamme déjà vaste de ses produits qu'elle fabrique au Québec et qu'elle distribue dans plusieurs pays. Les besoins des clients et la demande sans cesse croissante, ont été les éléments déclencheurs de la décision d'établir cette nouvelle entreprise.*

*Tous les produits qu'offre Pitanco Précision ont été sélectionnés à la suite d'une analyse approfondie de la demande, de la satisfaction et des exigences de ses clients. La fiabilité étant l'un des critères primordiaux de la marque PITANCO, le client reçoit toujours ce qu'il est en droit d'exiger : LA QUALITÉ. Par ailleurs, de nombreux autres critères sélectifs nous permettent maintenant de vous présenter un éventail complet de produits des plus fiables, et ce, à des prix plus que concurrentiels.*

*De plus, afin de mieux vous servir, nous avons fait l'acquisition et agrandi un immeuble de 14 000 p<sup>2</sup> dans le parc industriel de Delson, qui loge les deux entreprises. Ainsi, Pitanco Précision possède maintenant un inventaire de produits des plus complets, des manomètres industriels aux manomètres de procédé, en passant par les thermomètres industriels à angles multiples et bien d'autres.*

*Notre personnel compte plusieurs personnes chevronnées et reconnues pour leur professionnalisme, leur grande capacité d'adaptation et leur expertise, des qualités qui leur permettent de répondre à vos demandes avec la plus grande célérité.*

*Nous vous remercions de l'intérêt que vous portez à notre entreprise.*

***Pitanco, votre garantie de Précision***

## TABLE DES MATIÈRES

### MANOMÈTRES

Nomenclature pour manomètres .....	M0
Manomètre usage multiple - Modèle A .....	M1 à M3
Manomètre contracteur - Modèle 450CB .....	M4-M5
Manomètre industriel manufacturé à notre usine – Modèles 450PC6 et 451PC6 .....	M6-M7
Manomètre de procédé – Modèles 450PB et 450PSS .....	M8-M9
Manomètre à usage multiple pour montage sur panneau – Modèle PA .....	M10
Manomètre de soudage – Modèles WB et WSS .....	M11
Manomètre basse pression – Modèles LPB et LPSS .....	M12 à M15
Manomètre basse pression pour montage sur panneau – Modèles LPB-UC .....	M16
Trousse d'essai portative / basse pression – Modèle TKLP .....	M17
Manomètre industriel rempli de glycérine – Modèles LFB et LFB-BAY .....	M18 à M25
Manomètre industriel – Modèle SS .....	M26-M27
Manomètre industriel rempli de glycérine – Modèles LFSS et LFSSW .....	M28 à M33
Prise en U .....	M34
Bride .....	M35
Manomètre de pression digital – Modèles DPG200, DPG200A, DPG200B, DPG280 et DPG280B....	M36 à M40
Remplissage, assemblage sceau / Accessoires et options pour manomètres .....	M41
Opération et entretien d'un manomètre de pression .....	M42

### SCEAUX À MEMBRANE

Mini sceau à membrane – Modèles MD175, MD250, MD251 et MD250LP .....	S1
Sceau à membrane – Modèle D400 .....	S2-S3
Sceau à membrane en polychlorure de vinyle (PVC) – Modèles 250PVC et 300PVC-LP .....	S4
Sceau à membrane sanitaire – Modèles DTC150SS et DTC200SS .....	S5
Manomètre sanitaire – Modèles SDTC150 et SDTC200 .....	S6-S7

### THERMOMÈTRES

Thermomètre industriel 5 po – Modèles IT500A et IT500S .....	T1
Thermomètre à eau chaude 8 po – Modèles IT800A et IT800S .....	T2
Thermomètre industriel à échelle 9 po multi-angle – Modèle ITA900 .....	T3
Thermomètre industriel à échelle 9 po multi-angle, tige en laiton – Modèle ITA900BR .....	T4
Thermomètre industriel digital à énergie solaire, multi-angle – Modèle ITA900SD .....	T5
– Puits pour thermomètre industriel multi-angle ITA900 et ITA900SD – Modèle WEL .....	T6-T7
Thermomètre bimétallique – Modèles B3 et B5 .....	T8-T9
Thermomètre bimétallique pour sirop d'érable – Modèle MS.....	T10-T11
Thermomètre bimétallique à angle ajustable – Modèles B3A et B5A .....	T12-T13
Thermomètre bimétallique numérique à angle ajustable – Modèle B3DST .....	T14
– Puits pour bimétallique fixe et ajustable – Modèle WEL .....	T15

## TABLE DES MATIÈRES (SUITE)

### THERMOMÈTRES (SUITE)

Thermomètre bimétallique à eau chaude – Modèle B252 .....	T16
Thermomètre bimétallique fixé par ressort – Modèle TCL250 .....	T17
CVCA thermomètre lecture à distance – Modèles T200 et T250 .....	T18
Thermomètre digital à capteur solaire – Modèles DIT200 et DIT250 .....	T19
Thermomètre à distance – Modèles TC6 et TC7 .....	T20-T21
Thermomètre à distance – Modèles PX5 et PX8 .....	T22-T23
Thermomètre à distance – Modèles TC400SS, TC401SS et TC402SS .....	T24
– Puits pour thermomètres lecture à distance – Modèle WEL-TC400 .....	T25
Thermomètre bride avant - Modèle TC35SS-03 .....	T26
Tridicateur – Modèle TRI .....	T27-T28
Autres services et options / Critères d'exécution et tolérances pour manomètres .....	T29
Tableau de plages et graduations pour manomètres .....	T30
Table de conversion .....	T31

### ACCESSOIRES

Robinet à pointeau laiton forgé – Modèle NV25FFB .....	A1
Robinet à pointeau monobloc laiton ou acier inoxydable – Modèles NVB et NVSS316 .....	A2
Tour de refroidissement – Modèle CTSS .....	A3
Mini robinet à tournant sphérique – Modèle MBV .....	A4
Mini valve à bille NPTF x NPTM, 1000 WOG – Modèle MBVSS25 .....	A4
Siphons .....	A5
PTT (Test Plug ou Pete's Plug®) .....	A6
Amortisseur – Modèle SN .....	A7
Amortisseur ajustable – Modèle SNAJ .....	A8



# Manomètres







## NOMENCLATURE POUR MANOMÈTRES

Deux premiers chiffres	Grandeur
15	1,5 po (40mm)
20	2 po (50 mm)
25	2,5 po (63 mm)
40	4 po (100 mm)
45	4,5 po (114 mm)
60	6 po (150 mm)

Troisième chiffre	Connexion
0	Connexion au bas
1	Connexion arrière (centre ou arrière bas selon série/modèle)

Derniers chiffres	Échelle
01	-30 in/Hg
02	-30 in/Hg x 15 psi/kPa
03	-30 in/Hg x 30 psi/kPa
04	-30 in/Hg x 60 psi/kPa
05	-30 in/Hg x 100 psi/kPa
06	-30 in/Hg x 160 psi/kPa
07	-30 in/Hg x 200 psi/kPa
08	-30 in/Hg x 300 psi/kPa
09	0/15 psi/kPa
10	0/30 psi/kPa
11	0/60 psi/kPa
12	0/100 psi/kPa
13	0/160 psi/kPa
14	0/200 psi/kPa
15	0/300 psi/kPa
16	0/600 psi/kPa
17	0/1000 psi/kPa
18	0/1500 psi/kPa
19	0/3000 psi/kPa
20	0/5000 psi/kPa
21	0/10000 psi/kPa
22	0/2000 psi/kPa
23	0/400 psi/kPa
24	0/40 psi/275 kPa
25	0/6000 psi/kPa
26	0/15000 psi/kPa
27	-
28	0/4000 psi-kPa
29	-

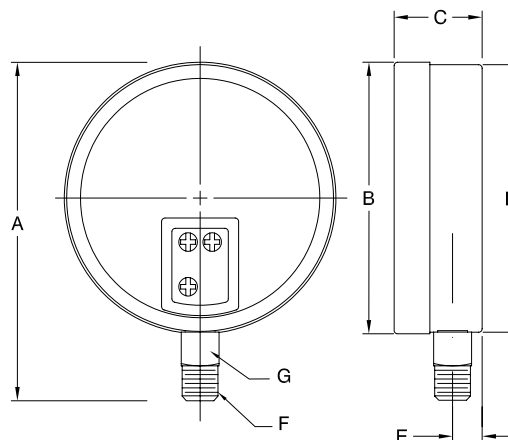
Série	Type	Boîtier/Tube
A	Tout usage	Acier noir/Laiton
CB	Contracteur	Acier Inox./Laiton
LFB	Rempli de liquide/Remplissable	Acier Inox./Laiton
LFSS/LFSSW	Rempli de liquide/Remplissable	Acier Inox./Acier Inox.
WB	Soudure/Gaz	Laiton poli/Laiton
WSS	Soudure/Gaz	Laiton poli/Acier Inox.
PA (avant grandeur)	Montage dans panneaux	Acier noir/Laiton
PB	Procédé	Phénolic/Laiton
PSS	Procédé	Phénolic/Acier Inox.
LPB	Basse Pression	Acier noir/Laiton
LPSS	Basse Pression	Acier noir/Acier Inox.

Derniers chiffres	Échelle
30	30/150 psi x -40/85°F (Amonia)
31	30/300 psi x -55/125°F (Amonia)
5psi	0/5 psi/35 kPa
10psi	0/10 psi/70 kPa
15W0	0/15" H2O/oz
15WV	0/15" H2O Vacuum
32W0	0/32" H2O/oz
32WV	0/15" H2O Vacuum
55W0	0/55" H2O/oz
55WV	0/55" H2O Vacuum
100W0	0/100" H2O/oz
100WV	0/100" H2O Vacuum
200W0	0/200" H2O/oz
300WV	0/300" H2O Vacuum

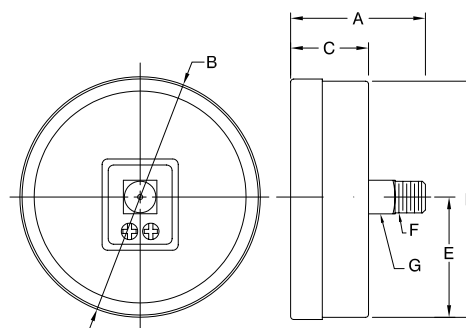
Spéciaux	Caractéristiques
-B	Échelle BAR/PSI
BAY	Couvercle type baïonnette
-D	Sec
-K	Échelle KG/cm2
-O2	Nettoyé pour service oxygène
-X	Sans plomb
-S	Rempli de silicone
-P	Rempli de Propylène Glycol

# MANOMÈTRE INDUSTRIEL TOUT USAGE MODÈLE A

Modèle illustré :  
400A16



Modèle illustré :  
401A10



## Spécifications

Boîtier :	Acier, peint en noir
Cadran :	Aluminium fond blanc avec graduations psi en noir, kPa en bleu (Std), kPa en vert (-X)
Couvercle :	Acier, peint en noir
Vitre :	Polycarbonate
Aiguille :	Acier, peint en noir
Raccordement :	1/8 po ou 1/4 po nptm au bas ou centre arrière
Pièce en contact avec le fluide :	Laiton (Std), Laiton sans plomb (-X)
Tube bourdon :	Bronze phosphorique
Température maximum du procédé et température ambiante :	-40 à 200°F / -40 à 93°C
Pression recommandée :	Maximum 75 % de la plage totale
Surpression limite :	25 % au-dessus de la plage totale
Précision :	ASME B40.100(B40.1), Classe B ± 2 %
Approbation :	« CRN » pour toutes les provinces.

## Dimensions selon le schéma

Ø	Raccordement	A	B	C	D	E	F	G
1,5 po (40 mm)	au bas	2,22 po (56,4 mm)	1,66 po (42,2 mm)	0,98 po (24,9 mm)	1,60 po (40,6 mm)	0,32 po (8,1 mm)	1/8 po nptm	7/16 plat (11 mm)
	centre arrière	1,58 po (40,1 mm)	1,66 po (42,2 mm)	0,98 po (24,9 mm)	1,60 po (40,6 mm)	0,80 po (20,3 mm)	1/8 po nptm	7/16 plat (11 mm)
2 po (50 mm)	au bas	2,82 po (71,63 mm)	2,07 po (52,6 mm)	1,11 po (28,2 mm)	2,01 po (50,9 mm)	0,39 po (9,91 mm)	1/8 po nptm 1/4 po nptm	7/16 plat (11 mm) 9/16 plat (14 mm)
	centre arrière	1,83 po (46,5 mm)	2,07 po (52,6 mm)	1,11 po (28,2 mm)	2,01 po (50,9 mm)	1 po (25,5 mm)	1/8 po nptm 1/4 po nptm	7/16 plat (11 mm) 7/16 plat (11 mm)
2,5 po (63 mm)	au bas	3,26 po (82,8 mm)	2,5 po (63,5 mm)	1,11 po (28,2 mm)	2,44 po (61,9 mm)	0,39 po (9,91 mm)	1/4 po nptm	9/16 plat (14 mm)
	centre arrière	1,87 po (47,5 mm)	2,5 po (63,5 mm)	1,11 po (28,2 mm)	2,44 po (61,9 mm)	1,2 po (32 mm)	1/4 po nptm	9/16 plat (14 mm)
4 po (100 mm)	au bas	4,92 po (125 mm)	3,95 po (100 mm)	1,28 po (32,5 mm)	3,88 po (98,5 mm)	0,43 po (10,9 mm)	1/4 po nptm	9/16 plat (14 mm)
	centre arrière	2,22 po (56,4 mm)	3,90 po (99 mm)	1,28 po (32,5 mm)	3,88 po (98,5 mm)	1,5 po (38,1 mm)	1/4 po nptm	9/16 plat (14 mm)

# MANOMÈTRE INDUSTRIEL TOUT USAGE (SUITE)

## MODÈLE A

*Pour commander, utiliser le code correspondant à la colonne*

Grandeur	1 1/2 po (40 mm)		2 po (50 mm)				2 1/2 po (63 mm)		4 po (100 mm)		
Boîtier	acier										
Raccordement laiton	1/8 po nptm		1/8 po nptm		1/8 po bsptm centre arrière	1/4 po nptm		1/4 po nptm		1/4 po nptm	
	au bas	centre arrière	au bas	centre arrière		au bas	centre arrière	au bas	centre arrière	au bas	centre arrière
Plage		Code produit									
-30 po Hg à 0 vac/kPa	150A01	151A01	200A01-125	201A01-125		200A01-250	201A01-250	250A01	251A01	400A01	401A01
-30 po Hg à 15 psi/kPa								250A02	251A02	400A02	401A02
-30 po Hg à 30 psi/kPa								250A03	251A03	400A03	401A03
-30 po Hg à 60 psi/kPa								250A04	251A04	400A04	401A04
-30 po Hg à 100 psi/kPa								250A05	251A05	400A05	401A05
-30 po Hg à 160 psi/kPa								250A06	251A06	400A06	401A06
-30 po Hg à 200 psi/kPa								250A07	251A07	400A07	401A07
-30 po Hg à 300 psi/kPa								250A08	251A08	400A08	401A08
0 à 15 psi/kPa	150A09	151A09	200A09-125	201A09-125		200A09-250	201A09-250	250A09	251A09	400A09	401A09
0 à 30 psi/kPa	150A10	151A10	200A10-125	201A10-125		200A10-250	201A10-250	250A10	251A10	400A10	401A10
0 à 60 psi/kPa	150A11	151A11	200A11-125	201A11-125		200A11-250	201A11-250	250A11	251A11	400A11	401A11
0 à 100 psi/kPa	150A12	151A12	200A12-125	201A12-125		200A12-250	201A12-250	250A12	251A12	400A12	401A12
0 à 160 psi/kPa	150A13	151A13	200A13-125	201A13-125		200A13-250	201A13-250	250A13	251A13	400A13	401A13
0 à 160 psi/bar								250A13B	251A13B		
0 à 200 psi/kPa	150A14	151A14	200A14-125	201A14-125	201A14-125 BSPT	200A14-250	201A14-250	250A14	251A14	400A14	401A14
0 à 300 psi/kPa	150A15	151A15	200A15-125	201A15-125		200A15-250	201A15-250	250A15	251A15	400A15	401A15
0 à 400 psi/kPa	150A23	151A23	200A23-125	201A23-125		200A23-250	201A23-250	250A23	251A23	400A23	401A23
0 à 600 psi/kPa	150A16	151A16	200A16-125	201A16-125		200A16-250	201A16-250	250A16	251A16	400A16	401A16
0 à 1 000 psi/kPa	150A17	151A17	200A17-125	201A17-125		200A17-250	201A17-250	250A17	251A17	400A17	401A17
0 à 1 500 psi/kPa								250A18	251A18	400A18	401A18
0 à 2 000 psi/kPa								250A22	251A22	400A22	401A22
0 à 3 000 psi/kPa								250A19	251A19	400A19	401A19
0 à 5 000 psi/kPa										400A20	401A20

### Notes

- 1) Bride arrière pour 4 po seulement. Les manomètres sur ces pages sont secs et non-remplissables.
- 2) Autres échelles, types et modèles disponibles sur demande (+/- 16 semaines de livraison).

## MANOMÈTRE INDUSTRIEL TOUT USAGE

MODÈLE A - Laiton sans plomb

*Pour commander, utiliser le code correspondant à la colonne*

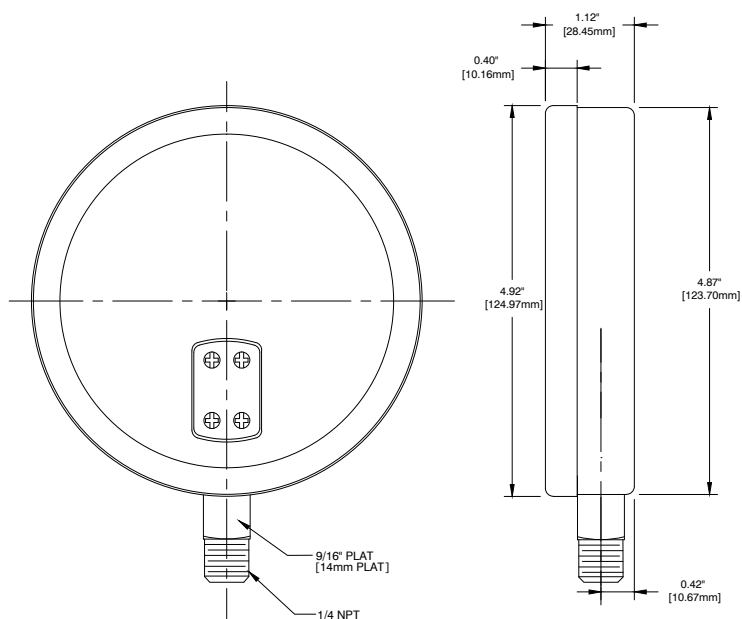
Grandeur	1 1/2 po (40 mm)		2 po (50 mm)				2 1/2 po (63 mm)		4 po (100 mm)		
Boîtier	acier										
Raccordement laiton SANS PLOMB	1/8 po nptm		1/8 po nptm		1/8 po bsptm centre arrière	1/4 po nptm		1/4 po nptm		1/4 po nptm	
	au bas	centre arrière	au bas	centre arrière		au bas	centre arrière	au bas	centre arrière	au bas	centre arrière
Plage	Code produit										
-30 po Hg à 0 vac/kPa	150A01-X	151A01-X	200A01-125-X	201A01-125-X		200A01-250-X	201A01-250-X	250A01-X	251A01-X	400A01-X	
-30 po Hg à 15 psi/kPa								250A02-X			
-30 po Hg à 30 psi/kPa								250A03-X			
-30 po Hg à 60 psi/kPa								250A04-X			
-30 po Hg à 100 psi/kPa								250A05-X			
-30 po Hg à 160 psi/kPa											
-30 po Hg à 200 psi/kPa											
-30 po Hg à 300 psi/kPa											
0 à 15 psi/kPa	150A09-X	151A09-X	200A09-125-X			200A09-250-X	201A09-250-X	250A09-X	251A09-X	400A09-X	
0 à 30 psi/kPa	150A10-X	151A10-X	200A10-125-X			200A10-250-X	201A10-250-X	250A10-X	251A10-X	400A10-X	
0 à 60 psi/kPa	150A11-X	151A11-X	200A11-125-X			200A11-250-X	201A11-250-X	250A11-X	251A11-X	400A11-X	
0 à 100 psi/kPa	150A12-X	151A12-X	200A12-125-X			200A12-250-X	201A12-250-X	250A12-X	251A12-X	400A12-X	
0 à 160 psi/kPa	150A13-X	151A13-X	200A13-125-X			200A13-250-X	201A13-250-X	250A13-X	251A13-X	400A13-X	
0 à 200 psi/kPa	150A14-X	151A14-X	200A14-125-X			200A14-250-X	201A14-250-X	250A14-X	251A14-X	400A14-X	
0 à 300 psi/kPa	150A15-X	151A15-X	200A15-125-X			200A15-250-X	201A15-250-X	250A15-X	251A15-X	400A15-X	
0 à 400 psi/kPa							201A23-250-X	250A23-X		400A23-X	
0 à 600 psi/kPa								250A16-X	251A16-X	400A16-X	
0 à 1 000 psi/kPa								250A17-X			
0 à 1 500 psi/kPa											
0 à 2 000 psi/kPa											
0 à 3 000 psi/kPa								250A19-X			
0 à 5 000 psi/kPa											

### Notes

- 1) Bride arrière pour 4 po seulement. Les manomètres sur ces pages sont secs et non-remplissables.
- 2) Autres échelles, types et modèles disponibles sur demande (+/- 16 semaines de livraison).

# MANOMÈTRE CONTRACTEUR MODÈLE 450CB

Modèle illustré : 450CB



## Spécifications

Boîtier :	4 ½ po (115 mm), acier inoxydable 304
Cadran :	Aluminium fond blanc avec graduations psi en noir, kPa en bleu
Couvercle :	Acier inoxydable 304
Vitre :	Polycarbonate
Aiguille :	Aluminium anodisé noir, vis de remise à zéro
Raccordement :	¼ po nptm au bas
Pièce en contact avec le fluide :	Laiton (Std), Laiton sans plomb (-X)
Tube bourdon :	Bronze phosphorique
Température maximum du procédé et température ambiante :	-40 à 200°F / -40 à 93°C
Pression recommandée :	Maximum 75 % de la plage totale
Surpression limite :	25 % au-dessus de la plage totale
Précision :	ASME B40.100(B40.1), Classe 1A ±1%
Approbation :	« CRN » pour toutes les provinces.

**MANOMÈTRE CONTRACTEUR 4 ½ po**  
**MODÈLE 450CB**

*Pour commander, utiliser le code correspondant à la colonne*

<b>Grandeur</b>	<b>4 1/2 po (115 mm)</b>	
<b>Boîtier</b>	<b>Acier inoxydable 304</b>	
<b>Raccordement</b>	<b>1/4 po nptm au bas laiton</b>	<b>1/4 po nptm au bas laiton sans plomb</b>
<b>Plage</b>	<b>Code produit</b>	<b>Code produit</b>
-30 po Hg à 0 vac/kPa	450CB01	450CB01-X
-30 po Hg à 15 psi/kPa	450CB02	
-30 po Hg à 30 psi/kPa	450CB03	
-30 po Hg à 60 psi/kPa	450CB04	
-30 po Hg à 100 psi/kPa	450CB05	450CB05-X
-30 po Hg à 160 psi/kPa	450CB06	
-30 po Hg à 200 psi/kPa	450CB07	
-30 po Hg à 300 psi/kPa	450CB08	450CB08-X
0 à 15 psi/kPa	450CB09	450CB09-X
0 à 30 psi/kPa	450CB10	450CB10-X
0 à 60 psi/kPa	450CB11	450CB11-X
0 à 100 psi/kPa	450CB12	450CB12-X
0 à 160 psi/kPa	450CB13	450CB13-X
0 à 200 psi/kPa	450CB14	450CB14-X
0 à 300 psi/kPa	450CB15	
0 à 400 psi/kPa	450CB23	
0 à 600 psi/kPa	450CB16	
0 à 1 000 psi/kPa	450CB17	450CB17-X
0 à 1 500 psi/kPa	450CB18	
0 à 2 000 psi/kPa	450CB22	
0 à 3 000 psi/kPa	450CB19	
0 à 5 000 psi/kPa	450CB20	

**Notes**

- 1) Les manomètres sur cette page sont secs et non-remplissables.
- 2) Autres échelles, types et modèles disponibles sur demande (+/- 16 semaines de livraison).

# MANOMÈTRE INDUSTRIEL MANUFACTURÉ À NOTRE USINE

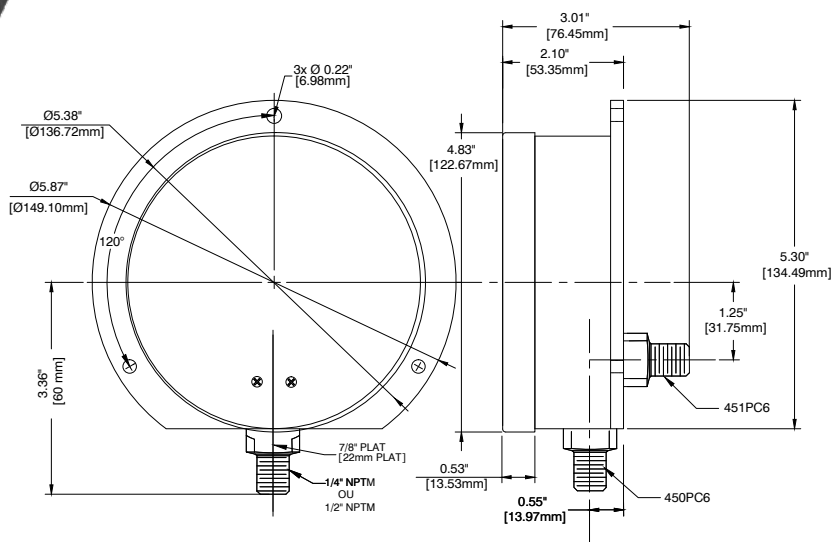
## MODÈLES 450PC6 ET 451PC6

Modèle illustré : 450PC6

Modèle illustré : 451PC6



Schéma : 450PC6 et 451PC6



### Spécifications

Boîtier :	Aluminium moulé peint en noir, bride arrière standard, aussi disponible sans bride
Cadran :	4 ½ po (115 mm), aluminium fond blanc avec graduations psi et kPa en noir
Couvercle :	Acier plaqué chrome
Vitre :	Verre ou polycarbonate
Aiguille :	Aluminium peint en noir, micro ajustable
Raccordement :	¼ po nptm ou ½ po nptm au bas ou arrière bas
Pièce en contact avec le fluide :	Laiton
Tube bourdon :	Bronze phosphorique
Température maximum du procédé et température ambiante :	-40 à 200°F / -40 à 93°C
Pression recommandée :	Maximum 75 % de la plage totale
Surpression limite :	25 % au-dessus de la plage totale
Précision :	ASME B40.100(B40.1), Classe A ±1%, aussi disponible Classe 2A ± 0,5%



**MANOMÈTRE INDUSTRIEL (SUITE)**

MODÈLES 450PC6 ET 451PC6

*Pour commander, utiliser le code correspondant à la colonne*

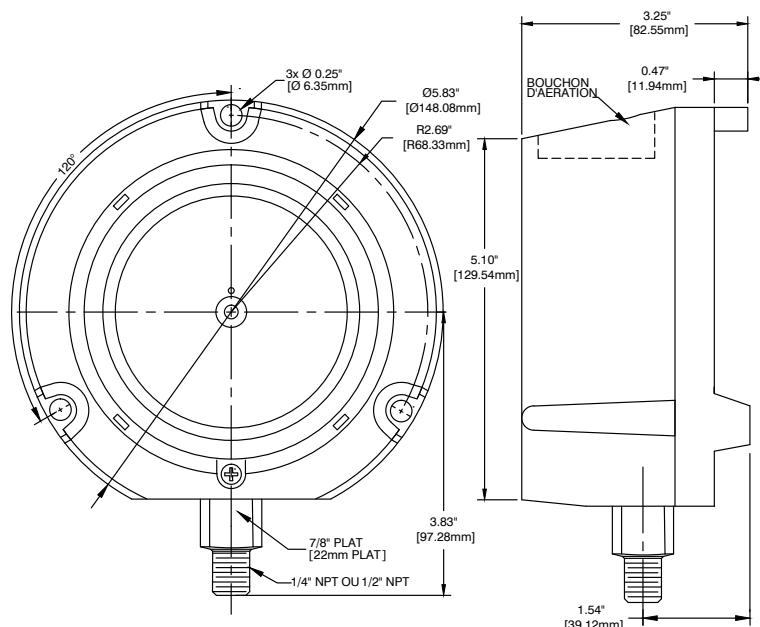
Raccordement	1/4 po nptm	1/2 po nptm	1/4 po nptm	1/2 po nptm
	laiton			
	au bas		au bas arrière	
Plage	Code produit	Code produit	Code produit	Code produit
-30 po Hg à 0 vac/kPa	450PC6-01-★	450PC6-01-50-★	451PC6-01-★	451PC6-01-50-★
0 à 15 psi/kPa	450PC6-09-★	450PC6-09-50-★	451PC6-09-★	451PC6-09-50-★
0 à 30 psi/kPa	450PC6-10-★	450PC6-10-50-★	451PC6-10-★	451PC6-10-50-★
0 à 60 psi/kPa	450PC6-11-★	450PC6-11-50-★	451PC6-11-★	451PC6-11-50-★
0 à 100 psi/kPa	450PC6-12-★	450PC6-12-50-★	451PC6-12-★	451PC6-12-50-★
0 à 160 psi/kPa	450PC6-13-★	450PC6-13-50-★	451PC6-13-★	451PC6-13-50-★
0 à 200 psi/kPa	450PC6-14-★	450PC6-14-50-★	451PC6-14-★	451PC6-14-50-★
0 à 300 psi/kPa	450PC6-15-★	450PC6-15-50-★	451PC6-15-★	451PC6-15-50-★
0 à 400 psi/kPa	450PC6-23-★	450PC6-23-50-★	451PC6-23-★	451PC6-23-50-★
0 à 600 psi/kPa	450PC6-16-★	450PC6-16-50-★	451PC6-16-★	451PC6-16-50-★
0 à 1 000 psi/kPa	450PC6-17-★	450PC6-17-50-★	451PC6-17-★	451PC6-17-50-★
0 à 2 000 psi/kPa	450PC6-22-★	450PC6-22-50-★	451PC6-22-★	451PC6-22-50-★

**Notes**

- 1) ★ Pour grade A (1%), ajouter la lettre « A » à la fin du code. Pour grade 2A (0.5%), ajouter les lettres « AA »
- 2) Les manomètres sur cette page sont secs et non-remplissables.
- 3) Autres échelles, types et modèles disponibles sur demande (+/- 16 semaines de livraison).
- 4) PSD : Prix sur demande

# MANOMÈTRE DE PROCÉDÉ MODÈLES 450PB ET 450PSS

Modèle illustré : 450PB15



## Spécifications

Boîtier :	4 ½ po (115 mm), Phénolique noir
Cadran :	Aluminium fond blanc avec graduations psi en noir, kPa en bleu
Couvercle :	Phénolique noir
Vitre :	Acrylique (Std), Verre de sécurité (-6S)
Aiguille :	Aluminium anodisé noir, micro ajustable
Mouvement:	Mouvement à arrêt de surcharge (Std), Mouvement amorti (-6S)
Joint d'étanchéité:	NBR (Std), Viton (-6S)
Raccordement :	¼ po ou ½ po nptm au bas ou arrière bas
Pièce en contact avec le fluide :	Laiton pour PB / acier inoxydable 316 pour PSS
Tube bourdon :	Bronze phosphorique pour PB / acier inoxydable 316 pour PSS
Temperature ambiante :	-40 à 200°F / -40 à 93°C (Pour manomètre à sec)
Temperature maximum du procédé :	-40 à 200°F / -40 à 93°C (à sec)
	-4 à 200°F / -20 à 93°C (Glycérine)
	-40 à 200°F / -40 à 93°C (Silicone) + 200°F / +93°C (Consultez Pitanco Précision)
Pression recommandée :	Maximum 75 % de la plage totale
Surpression limite :	25 % au-dessus de la plage totale
Précision :	ASME B40.100(B40.1), Classe 2A ± 0,5 %
Approbation :	« CRN » pour toutes les provinces.

**MANOMÈTRE DE PROCÉDÉ (SUITE)**

MODÈLES 450PB ET 450PSS

*Pour commander, utiliser le code correspondant à la colonne*

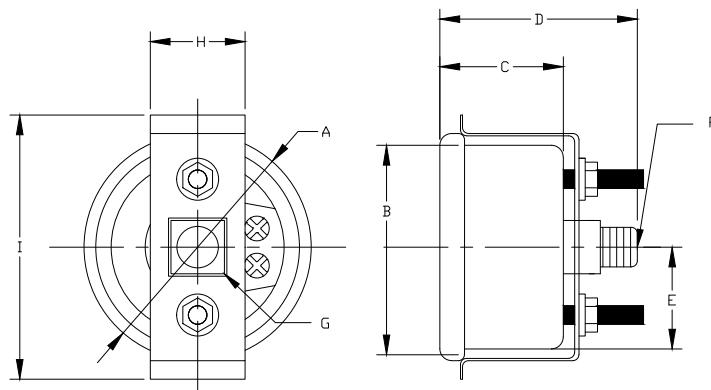
Grandeur	4 1/2 po (115 mm)		
Boîtier	Phénolique noir		
Raccordement	1/4 po nptm		1/2 po nptm
	au bas laiton	au bas acier inoxydable 316	
Plage	Code produit	Code produit	Code produit
-30 po Hg à 0 vac/kPa	450PB01	450PSS01	450PSS01-50
-30 po Hg à 15 psi/kPa	450PB02	450PSS02	450PSS02-50
-30 po Hg à 30 psi/kPa	450PB03	450PSS03	450PSS03-50
-30 po Hg à 60 psi/kPa	450PB04	450PSS04	450PSS04-50
-30 po Hg à 100 psi/kPa	450PB05	450PSS05	450PSS05-50
-30 po Hg à 160 psi/kPa	450PB06	450PSS06	450PSS06-50
-30 po Hg à 200 psi/kPa	450PB07	450PSS07	450PSS07-50
-30 po Hg à 300 psi/kPa	450PB08	450PSS08	450PSS08-50
0 à 15 psi/kPa	450PB09	450PSS09	450PSS09-50
0 à 30 psi/kPa	450PB10	450PSS10	450PSS10-50
0 à 60 psi/kPa	450PB11	450PSS11	450PSS11-50
0 à 100 psi/kPa	450PB12	450PSS12	450PSS12-50
0 à 160 psi/kPa	450PB13	450PSS13	450PSS13-50
0 à 200 psi/kPa	450PB14	450PSS14	450PSS14-50
0 à 300 psi/kPa	450PB15	450PSS15	450PSS15-50
0 à 400 psi/kPa	450PB23	450PSS23	450PSS23-50
0 à 600 psi/kPa	450PB16	450PSS16	450PSS16-50
0 à 1 000 psi/kPa	450PB17	450PSS17	450PSS17-50
0 à 1 500 psi/kPa	450PB18		450PSS18-50
0 à 2 000 psi/kPa	450PB22		450PSS22-50
0 à 3 000 psi/kPa			450PSS19-50
0 à 5 000 psi/kPa			450PSS20-50
0 à 6 000 psi/kPa			450PSS25-50
0 à 10 000 psi/kPa			450PSS21-50
0 à 15 000 psi/kPa			450PSS26-50

**Notes**

- 1) Les manomètres sur cette page sont secs mais remplissables. (voir page M41)
- 2) Autres échelles, types et modèles disponibles sur demande (+/- 16 semaines de livraison).

# MANOMÈTRE À USAGE MULTIPLE POUR MONTAGE SUR PANNEAU MODÈLE PA

Modèle illustré : PA



## Spécifications

Boîtier :	Acier plaqué noir avec étrier de serrage en U
Cadran :	Aluminium fond blanc avec graduations psi en noir, kPa en bleu
Couvercle :	Acier inoxydable 304 serti
Vitre :	Plastique
Aiguille :	Acier peint en noir
Raccordement :	1/8 po ou 1/4 po nptm au centre arrière (voir tableau)
Pièce en contact avec fluide :	Laiton
Tube bourdon :	Bronze phosphorique
Température maximum du procédé et température ambiante :	-40 à 200°F / -40 à 93°C
Pression recommandée :	Maximum 75 % de la plage totale
Surpression limite :	25 % au-dessus de la plage totale
Précision :	ASME B40.100(B40.1), Classe B ± 2 %
Approbation :	« CRN » pour toutes les provinces.

*Pour commander, utiliser le code correspondant à la colonne*

Grandeur	1 1/2 po (40 mm)	2 po (50 mm)		2 1/2 po (63 mm)
Raccordement	1/8 po nptm centre arrière, laiton		1/4 po nptm centre arrière, laiton	
Plage	Code produit	Code produit	Code produit	Code produit
-30 po Hg à 0 vac/kPa	PA151UC01	PA201UC01-125	PA201UC01-250	PA251UC01
0 à 15 psi/kPa	PA151UC09	PA201UC09-125	PA201UC09-250	PA251UC09
0 à 30 psi/kPa	PA151UC10	PA201UC10-125	PA201UC10-250	PA251UC10
0 à 60 psi/kPa	PA151UC11	PA201UC11-125	PA201UC11-250	PA251UC11
0 à 100 psi/kPa	PA151UC12	PA201UC12-125	PA201UC12-250	PA251UC12
0 à 160 psi/kPa	PA151UC13	PA201UC13-125	PA201UC13-250	PA251UC13
0 à 200 psi/kPa	PA151UC14	PA201UC14-125	PA201UC14-250	PA251UC14
0 à 300 psi/kPa	PA151UC15	PA201UC15-125	PA201UC15-250	PA251UC15
0 à 3 000 psi/kPa	PA151UC19			
0 à 6 000 psi/kPa	PA151UC25			

## Dimensions selon le schéma

Modèle	A	B	C	D	E	F	G	H	I
PA151UC	1,84 po (46,74 mm)	1,62 po (41,15 mm)	1,12 po (28,58 mm)	1,75 po (44,20 mm)	0,98 po (25 mm)	1/8 npt	0,42 po (10,67 mm)	0,78 po (19,81 mm)	2,20 po (55,88 mm)
PA201UC-125	2,30 po (58,42 mm)	2,06 po (52,37 mm)	1,25 po (31,75 mm)	2,0 po (50,80 mm)	1,38 po (34,93 mm)	1/8 npt	0,54 po (13,72 mm)	0,96 po (24,38 mm)	2,68 po (67,95 mm)
PA201UC-250	2,30 po (58,42 mm)	2,06 po (52,37 mm)	1,25 po (31,75 mm)	2,0 po (50,80 mm)	1,38 po (34,93 mm)	1/4 npt	0,54 po (13,72 mm)	0,96 po (24,38 mm)	2,68 po (67,95 mm)
PA251UC	2,63 po (66,68 mm)	2,45 po (62,33 mm)	1,2 po (30,48 mm)	1,96 po (49,78 mm)	1,38 po (34,93 mm)	1/4 npt	0,54 po (13,72 mm)	0,96 po (24,38 mm)	2,93 po (74,42 mm)

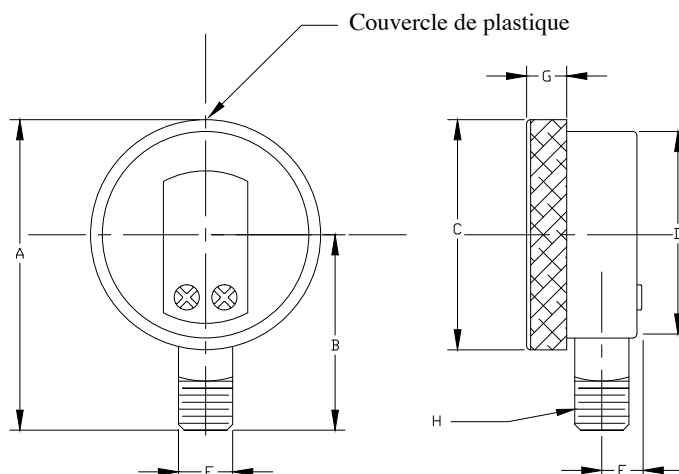
## Notes

- 1) Les manomètres sur ces pages sont secs et non-remplissables.
- 2) Autres échelles, types et modèles disponibles sur demande (+/- 16 semaines de livraison).

## MANOMÈTRE POUR SOUDAGE MODÈLES WB ET WSS



Modèle illustré : WB



### Spécifications

Boîtier :	Laiton poli pour WB, acier inoxydable 316 pour WSS
Cadran :	Aluminium fond blanc, graduations psi en noir, bar en bleu avec pictogramme "ne pas utiliser d'huile"
Vitre :	Plexiglas à visser
Aiguille :	Acier peint en noir
Raccordement :	¼ po nptm au bas, laiton pour WB ¼ po nptm au bas, acier inoxydable 316 pour WSS
Pièce en contact avec le fluide :	Laiton pour WB, acier inoxydable 316 pour WSS
Tube bourdon :	Bronze phosphorique pour WB, acier inoxydable 316 pour WSS
Température maximum du procédé et température ambiante :	-40 à 200°F / -40 à 93°C
Pression recommandée :	Maximum 75 % de la plage totale
Surpression limite :	25 % au-dessus de la plage totale
Précision :	ASME B40.100(B40.1), Classe B ± 2%
Approbation :	« CRN » pour toutes les provinces.

*Pour commander, utiliser le code correspondant à la colonne*

Grandeur	2 po (50 mm)		2 1/2 po (63 mm)	
	1/4 po nptm au bas			
Raccordement				
Matériel	laiton	acier inoxydable 316	laiton	acier inoxydable 316
Plage	Code produit	Code produit	Code produit	Code produit
0 à 30 psi/bar	200WB-10B	200WSS316-10B	250WB-10B	250WSS316-10B
			250WB-10B-Z	250WSS316-10B-Z
0 à 100 psi/bar	200WB-12B	200WSS316-12B	250WB-12B	250WSS316-12B
0 à 200 psi/bar	200WB-14B	200WSS316-14B	250WB-14B	250WSS316-14B
0 à 400 psi/bar	200WB-23B	200WSS316-23B	250WB-23B	250WSS316-23B
0 à 1 000 psi/bar	200WB-17B	200WSS316-17B	250WB-17B	250WSS316-17B
0 à 4 000 psi/bar	200WB-28B	200WSS316-28B	250WB-28B	250WSS316-28B
0 à 5 000 psi/bar	200WB-20B	200WSS316-20B	250WB-20B	250WSS316-20B

### Dimensions selon le schéma

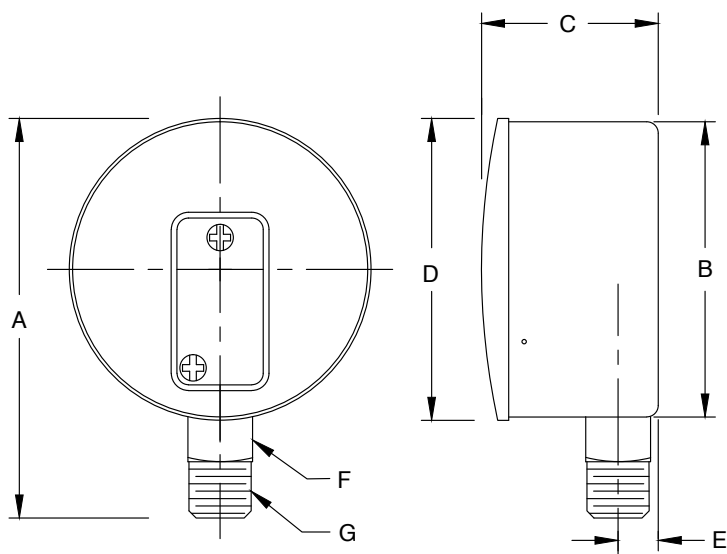
Modèle	A	B	C	D	E	F	G	H
200WB/200WSS316	3,05 po (77,47 mm)	1,90 po (48,26 mm)	2,3 po (58,29 mm)	2,06 po (52,32 mm)	0,35 po (8,89 mm)	0,54 po (13,74 mm)	0,4 po (10,16 mm)	¼ npt
250WB/250WSS316	3,73 po (94,74 mm)	2,31 po (58,67 mm)	2,83 po (71,82 mm)	2,62 po (66,55 mm)	0,4 po (10,16 mm)	0,54 po (13,74 mm)	0,4 po (10,16 mm)	¼ npt

### Notes

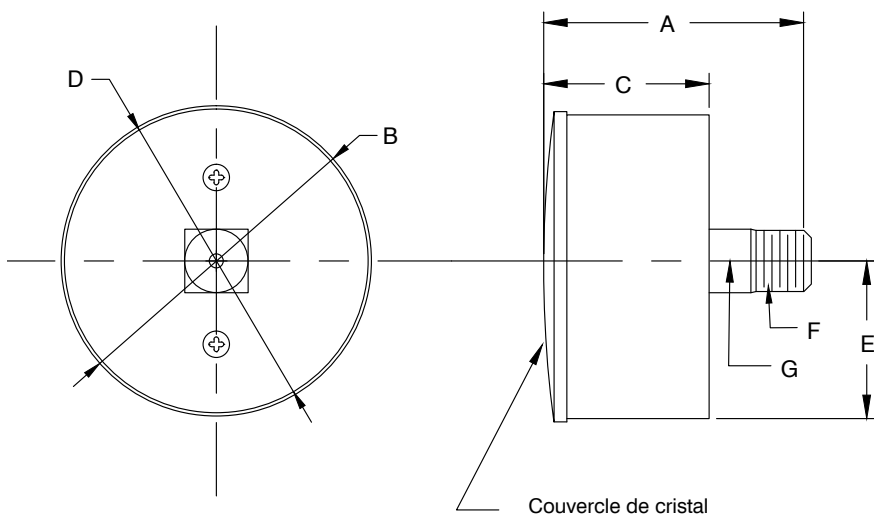
- 1) Les manomètres sur ces pages sont secs et non-remplissables. 2) Manomètres déjà dégraissés pour utilisation immédiate.
- 3) Autres échelles, types et modèles disponibles sur demande (+/- 16 semaines de livraison).
- 4) -Z : Modèles avec échelle de graduation en rouge de 15 à 30 psi/bar

## MANOMÈTRE BASSE PRESSION MODÈLES LPB ET LPSS

Modèle illustré : 250LPB15W0



Modèle illustré : 251LPB

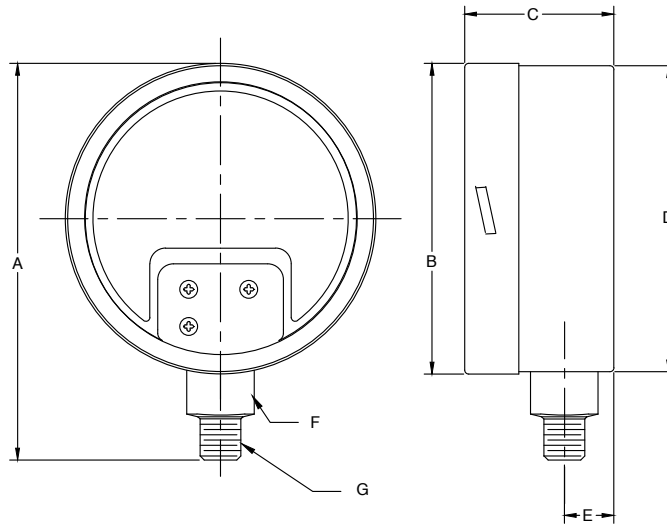


### Spécifications

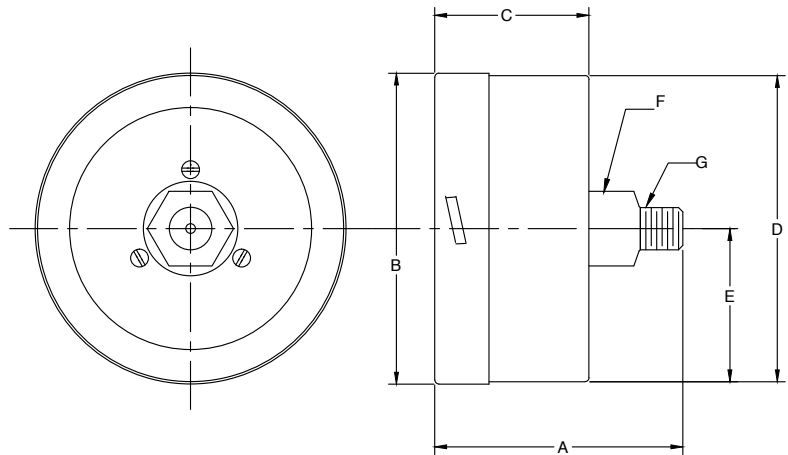
Boîtier :	Acier, peint en noir pour LPB / acier inoxydable 304 pour LPSS
Cadran:	Aluminium fond blanc avec graduations H <sub>2</sub> O ou psi en noir, oz ou kPa en bleu
Couvercle et vitre :	Polycarbonate encastré pour 2 ½ po (63 mm), baïonnette, polycarbonate et acier inoxydable 304 pour 4 po (100 mm)
Aiguille :	Aluminium, peint en noir
Raccordement :	¼ po nptm au bas ou centre arrière LPB = Laiton / LPSS = Acier inoxydable 316
Pièce en contact avec le fluide :	Laiton pour LPB / acier inoxydable 316 pour LPSS
Capsule diaphragme :	Bronze phosphorique pour LPB / acier inoxydable pour LPSS
Température ambiante :	-40 à 200°F / -40 à 93°C
Pression recommandée :	Maximum 75 % de la plage totale
Surpression limite:	25% au-dessus de la plage totale
Précision :	ASME B40.100(B40.1), Classe B ± 2 %
Approbation :	« CRN » pour toutes les provinces.

## MANOMÈTRE BASSE PRESSION (SUITE) MODÈLES LPB ET LPSS

Modèle : 400LPSS



Modèle : 401LPSS



### Dimensions selon le schéma

Modèle	Ø	Raccordement	A	B	C	D	E	F	G
250LPB	2,5 po	au bas	3,45 po	2,63 po	1,55 po	2,57 po	0,33 po	9/16 plat	¼ po npt
	(63 mm)		(87,6 mm)	(66,1 mm)	(39,4 mm)	(65,2 mm)	(8,4 mm)	(14 mm)	
250LPSS	2,5 po	au bas	3,57 po	2,63 po	1,55 po	2,57 po	0,33 po	9/16 plat	¼ po npt
	(63 mm)		(90,7 mm)	(66,1 mm)	(39,4 mm)	(65,2 mm)	(8,4 mm)	(14 mm)	
251LPB	2,5 po	centre arrière	2,44 po	2,63 po	1,55 po	2,57 po	1,29 po	9/16 plat	¼ po npt
	(63 mm)		(62 mm)	(66,1 mm)	(39,4 mm)	(65,2 mm)	(32,8 mm)	(14 mm)	
251LPSS	2,5 po	centre arrière	2,36 po	2,63 po	1,55 po	2,57 po	1,26 po	9/16 plat	¼ po npt
	(63 mm)		(59,9 mm)	(66,1 mm)	(39,4 mm)	(65,2 mm)	(32 mm)	(14 mm)	
400LPSS	4 po	au bas	5,05 po	3,96 po	1,94 po	3,98 po	1,63 po	7/8 plat	¼ po npt
	(100 mm)		(128 mm)	(99 mm)	(49,2 mm)	(101 mm)	(41,4 mm)	(22,2 mm)	
401LPSS	4 po	centre arrière	3,19 po	3,96 po	1,94 po	3,98 po	1,63 po	15/16 po Hex	¼ po npt
	(100 mm)		(81 mm)	(99 mm)	(49,2 mm)	(101 mm)	(41,4 mm)	(24,2 mm)	

**MANOMÈTRE BASSE PRESSION 2 1/2 po (SUITE)**  
**MODÈLES LPB ET LPSS**

*Pour commander, utiliser le code correspondant à la colonne*

<b>Grandeur</b>	<b>2 1/2 po (63 mm)</b>	
<b>Boîtier</b>	<b>acier</b>	
<b>Raccordement</b>	<b>1/4 po nptm au bas laiton</b>	<b>1/4 po nptm centre arrière laiton</b>
<b>Plage</b>	<b>Code produit</b>	<b>Code produit</b>
0 à 15 po H <sub>2</sub> O (vacuum)	250LPB-15WV	251LPB-15WV
0 à 32 po H <sub>2</sub> O (vacuum)	250LPB-32WV	251LPB-32WV
0 à 55 po H <sub>2</sub> O (vacuum)	250LPB-55WV	251LPB-55WV
0 à 100 po H <sub>2</sub> O (vacuum)	250LPB-100WV	251LPB-100WV
0 à 200 po H <sub>2</sub> O (vacuum)	250LPB-200WV	
0 à 300 po H <sub>2</sub> O (vacuum)		251LPB-300WV
0 à 15 po H <sub>2</sub> O/oz (pression)	250LPB-15WO	251LPB-15WO
0 à 32 po H <sub>2</sub> O/oz (pression)	250LPB-32WO	251LPB-32WO
0 à 55 po H <sub>2</sub> O/oz (pression)	250LPB-55WO	251LPB-55WO
0 à 100 po H <sub>2</sub> O/oz (pression)	250LPB-100WO	251LPB-100WO
0 à 200 po H <sub>2</sub> O/oz (pression)	250LPB-200WO	251LPB-200WO
0 à 5 psi/kPa (pression)	250LPB-5PSI	251LPB-5PSI
0 à 10 psi/kPa (pression)	250LPB-10PSI	251LPB-10PSI
37 Mbar (WO) (pression)		251LPB-37Mb
150 Mbar (vacuum)		251LPB-150Mb

**Notes**

- 1) Les manomètres sur cette page sont secs et non-remplissables.
- 2) Autres échelles, types et modèles disponibles sur demande (+/- 16 semaines de livraison).



## MANOMÈTRE BASSE PRESSION ACIER INOXYDABLE (SUITE)

### MODÈLES LPB ET LPSS

*Pour commander, utiliser le code correspondant à la colonne*

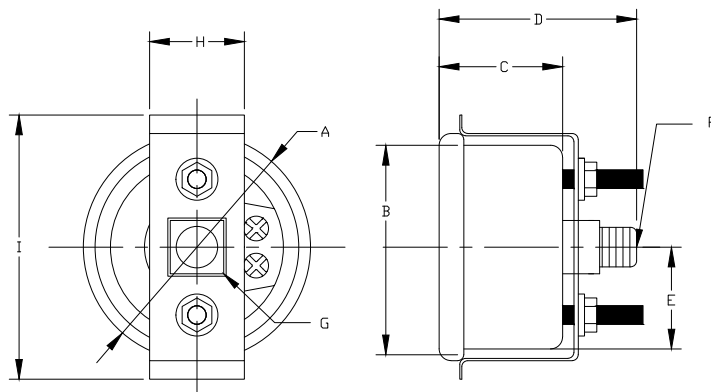
Grandeur	2 1/2 po (63 mm)		4 po (100 mm)	
Boîtier	acier inoxydable 304			
Raccordement	1/4 po nptm			
	au bas	centre arrière	au bas	centre arrière
	acier inoxydable 316			
Plage	Code produit	Code produit	Code produit	Code produit
0 à 15 po H <sub>2</sub> O (vacuum)	250LPSS-15WV	251LPSS-15WV	400LPSS-15WV	401LPSS-15WV
0 à 32 po H <sub>2</sub> O (vacuum)	250LPSS-32WV	251LPSS-32WV	400LPSS-32WV	401LPSS-32WV
0 à 55 po H <sub>2</sub> O (vacuum)	250LPSS-55WV	251LPSS-55WV	400LPSS-55WV	401LPSS-55WV
0 à 100 po H <sub>2</sub> O (vacuum)	250LPSS-100WV	251LPSS-100WV	400LPSS-100WV	401LPSS-100WV
0 à 200 po H <sub>2</sub> O (vacuum)	250LPSS-200WV			
0 à 15 po H <sub>2</sub> O/oz (pression)	250LPSS-15WO	251LPSS-15WO	400LPSS-15WO	401LPSS-15WO
0 à 32 po H <sub>2</sub> O/oz (pression)	250LPSS-32WO	251LPSS-32WO	400LPSS-32WO	401LPSS-32WO
0 à 55 po H <sub>2</sub> O/oz (pression)	250LPSS-55WO	251LPSS-55WO	400LPSS-55WO	401LPSS-55WO
0 à 100 po H <sub>2</sub> O/oz (pression)	250LPSS-100WO	251LPSS-100WO	400LPSS-100WO	401LPSS-100WO
0 à 200 po H <sub>2</sub> O/oz (pression)	250LPSS-200WO			
-5 à 5 psi/kPa	250LPSS-COMP-5			
0 à 5 psi/kPa (pression)	250LPSS-5PSI	251LPSS-5PSI	400LPSS-5PSI	401LPSS-5PSI
0 à 10 psi/kPa (pression)	250LPSS-10PSI	251LPSS-10PSI	400LPSS-10PSI	401LPSS-10PSI
160 Mbar (pression)	250LPSS-160MB			
400 Mbar (pression)	250LPSS-400MB			
-4 à 6 kPa (compound)			400LPSS-4/6KPA	

### Notes

- 1) Les manomètres sur cette page sont secs et non-remplissables.
- 2) Autres échelles, types et modèles disponibles sur demande (+/- 16 semaines de livraison).

## MANOMÈTRE BASSE PRESSION POUR MONTAGE SUR PANNEAU MODÈLE LPB-UC

Modèle illustré : LPB-UC



### Spécifications

Boîtier :	Acier plaqué noir avec étrier de serrage en U
Cadran :	Aluminium fond blanc avec graduations psi en noir, kPa en bleu
Couvercle et vitre :	Polycarbonate vissé
Aiguille :	Acier peint en noir
Raccordement :	1/4 po nptm au centre arrière
Pièce en contact avec fluide :	Laiton
Tube bourdon :	Bronze phosphorique
Température maximum du procédé et température ambiante :	-40 à 200°F / -40 à 93°C
Pression recommandée :	Maximum 75 % de la plage totale
Surpression limite :	25 % au-dessus de la plage totale
Précision :	ASME B40.100(B40.1), Classe B ± 2 %
Approbation :	« CRN » pour toutes les provinces.

*Pour commander, utiliser le code correspondant à la colonne*

Grandeur	1 1/2 po (40 mm)	2 po (50 mm)	2 1/2 po (63 mm)
Raccordement	1/8 po nptm centre arrière, laiton		1/4 po nptm centre arrière, laiton
Plage	Code produit		
0 à 15 po H <sub>2</sub> O (pression)			251LPB-15WO-UC
0 à 32 po H <sub>2</sub> O (pression)			251LPB-32WO-UC
0 à 55 po H <sub>2</sub> O (pression)			251LPB-55WO-UC
0 à 100 po H <sub>2</sub> O (pression)			251LPB-100WO-UC
5 psi/kPa (pression)			251LPB-5PSI-UC
10 psi/kPa (pression)			251LPB-10PSI-UC
0 à 55 po H <sub>2</sub> O (vacuum)			251LPB-55WV-UC

### Dimensions selon le schéma

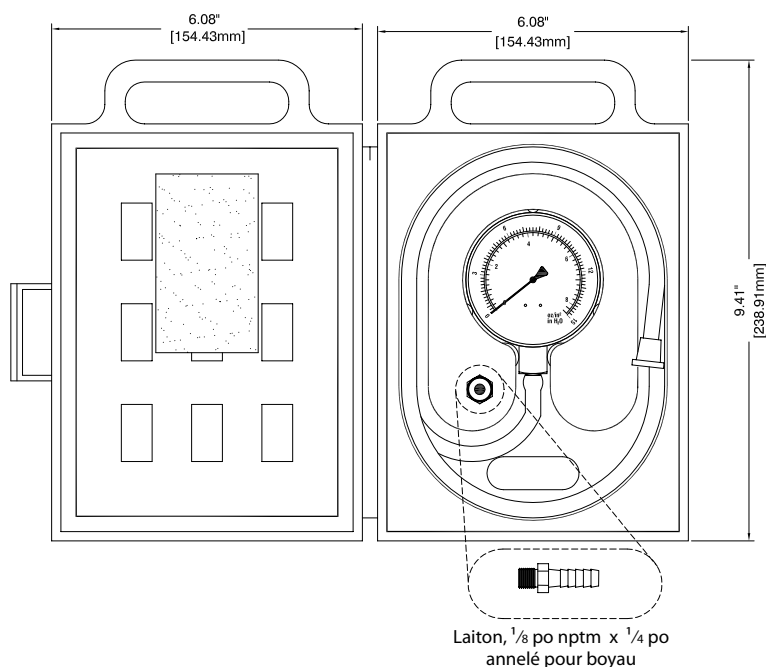
Modèle	A	B	C	D	E	F	G	H	I
LPB-UC	2,86 po (72,6 mm)	2,60 po (65,86 mm)	1,50 po (38,34 mm)	2,5 po (63,65 mm)	1,24 po (31,39 mm)	1/4 npt	0,55 po (14,07 mm)	1,00 po (25,60 mm)	2,75 po (69,87 mm)

### Notes

- 1) Les manomètres sur ces pages sont secs et non-remplissables.
- 2) Autres échelles, types et modèles disponibles sur demande (+/- 16 semaines de livraison).

## TROUSSE D'ESSAI PORTATIVE / BASSE PRESSION MODÈLE TKLP

Modèle illustré : TKLP



### Spécifications

Boîtier :	Acier, peint en noir
Cadran :	2 1/2 po (63 mm) aluminium fond blanc avec graduations en oz/in <sup>2</sup> ou kPa en noir, H <sub>2</sub> O en bleu
Vitre :	Polycarbonate encastré
Aiguille :	Aluminium, peint en noir
Remise à zéro :	Vis à l'arrière du boîtier
Raccordement :	Annelé pour boyau 1/4 po, laiton
Pièce en contact avec le fluide :	Laiton
Capsule diaphragme :	Bronze phosphorique
Température maximum du procédé et température ambiante :	-40 à 200°F / -40 à 93°C
Précision :	ASME B40.100(B40.1), Classe 1A ± 1 %

### Spécifications de la valise

Matériel :	Plastique bleu ou noir moulé par injection avec poignée incorporée
Boyau :	Caoutchouc 3 pi long (91 cm), 0,197 po diamètre intérieur (5 mm) x 0,315 po diamètre extérieur (8 mm)
Embout de boyau :	Caoutchouc 0,390 po diamètre intérieur (9,92 mm) x 0,660 po diamètre extérieur (16,77 mm) x 0,545 po de longueur (13,86 mm)
Adaptateur de boyau :	Laiton, 1/8 po nptm x 1/4 po annelé pour boyau

*Pour commander, utiliser le code correspondant à la colonne*

Plage / Pression	Code produit
0 à 15 po H <sub>2</sub> O / 0 à 4 kPa	TKLP250-15
0 à 35 po H <sub>2</sub> O / 0 à 20 oz/po <sup>2</sup>	TKLP250-35
0 à 100 po H <sub>2</sub> O / 0 à 58 oz/po <sup>2</sup>	TKLP250-100

### Notes

1) Autres échelles, types et modèles disponibles sur demande (+/- 16 semaines de livraison).

# MANOMÈTRE INDUSTRIEL REMPLI DE GLYCÉRINE MODÈLE LFB

Modèle illustré : 250LFB10



Modèle illustré : 251LFB19



Schéma : LFB AU BAS 1,5, 2,5 ou 4 po

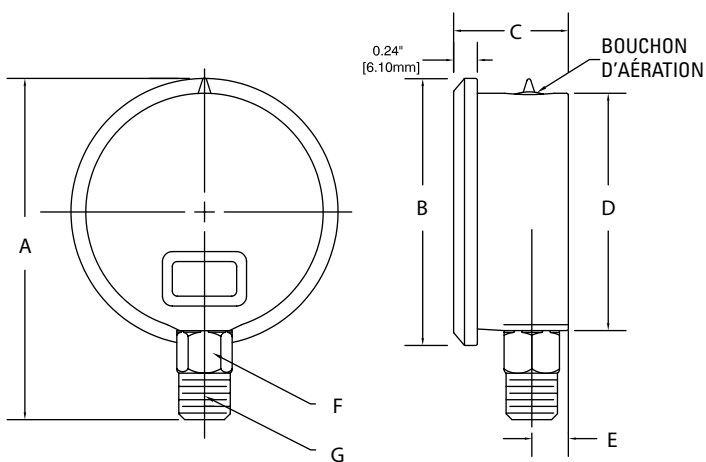
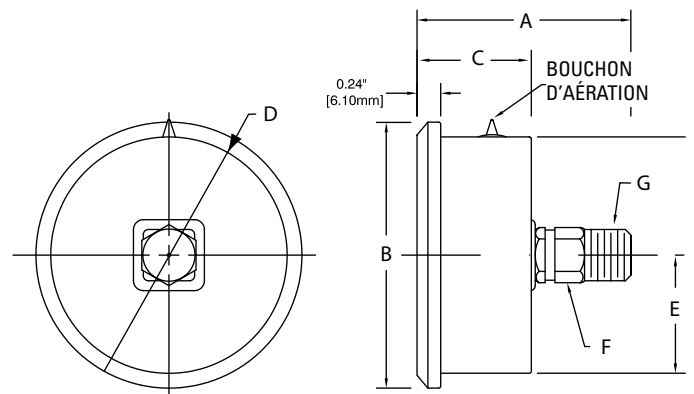


Schéma : LFB CENTRE ARRIÈRE 1,5 et 2,5 po



## Spécifications

Boîtier :	Acier inoxydable 304
Cadran :	Aluminium fond blanc avec graduations psi en noir, kPa en bleu
Couvercle :	Acier inoxydable 304, hermétique ou baïonnette pour le modèle BAY
Vitre :	Polycarbonate
Aiguille :	Aluminium, noir anodisé
Raccordement :	1 ½ po (40 mm) ½ po nptm au bas ou centre arrière, 2 ½ po (63 mm) ¼ po nptm au bas ou centre arrière, 4 po (100 mm) ¼ po nptm au bas ou arrière bas
Pièce en contact avec le fluide :	Laiton (Std), Laiton sans plomb (-X)
Tube bourdon :	Bronze phosphorique (Std), Laiton sans plomb (-X)
Temperature ambiante :	-40 à 200°F / -40 à 93°C (Pour manomètre à sec)
Temperature maximum du procédé :	-40 à 200°F / -40 à 93°C (à sec) -4 à 200°F / -20 à 93°C (Glycérine) -40 à 200°F / -40 à 93°C (Silicone) + 200°F / +93°C (Consultez Pitanco Précision)
Pression recommandée :	Maximum 75 % de la plage totale
Surpression limite :	25 % au-dessus de la plage totale
Précision :	ASME B40.100(B40.1), Classe B ±2%
Approbation :	« CRN » pour toutes les provinces.

## MANOMÈTRE INDUSTRIEL REMPLI DE GLYCÉRINE (SUITE) MODÈLE LFB

Modèle illustré : 401LFB15



Modèle illustré : 250LFB14BAY

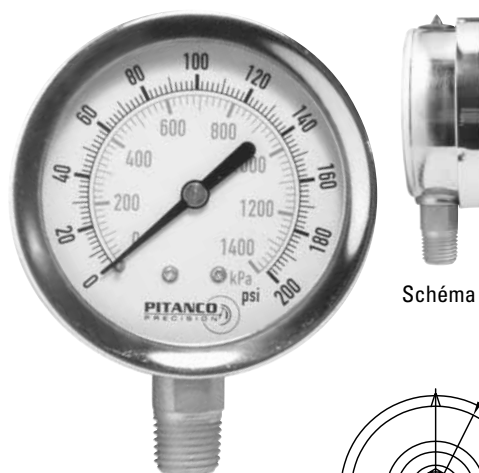


Schéma : 251LFBAY CENTRE ARRIÈRE

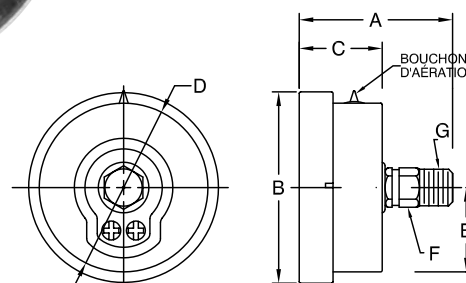


Schéma : LFB BAS ARRIÈRE 4 po

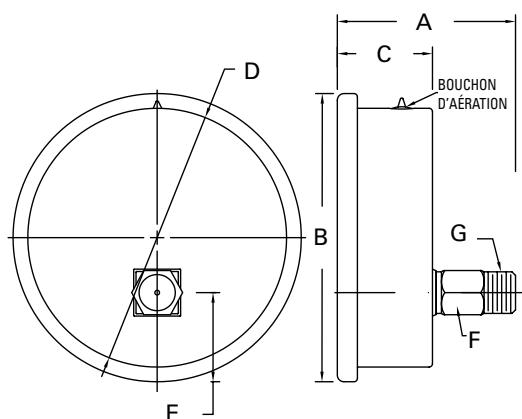
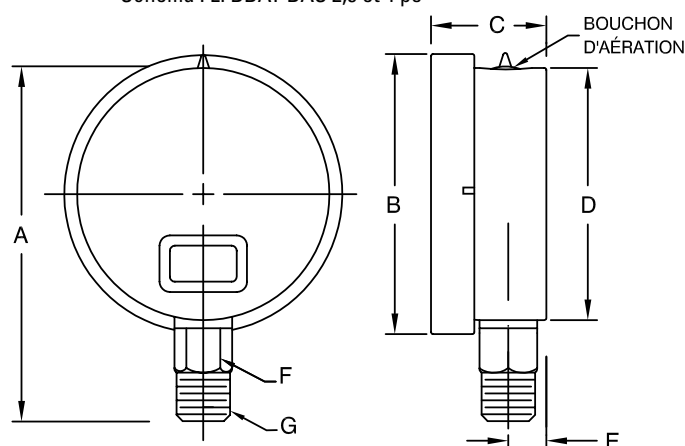


Schéma : LFBAY BAS 2,5 et 4 po



### Dimensions selon le schéma

Ø	Raccordement	A	B	C	D	E	F	G
1,5 po (40 mm) hermétique	au bas	2,43 po (61,7 mm)	1,84 po (46,7 mm)	1 po (25,4 mm)	1,6 po (40,6 mm)	0,30 po (7,6 mm)	7/16 hex. (11 mm)	1/8 po nptm
	centre arrière	1,75 po (44,5 mm)	1,84 po (46,7 mm)	1 po (25,4 mm)	1,6 po (40,6 mm)	0,8 po (20,3 mm)	7/16 hex. (11 mm)	1/8 po nptm
2,5 po (63 mm) hermétique	au bas	3,45 po (87,6 mm)	2,7 po (68,5 mm)	1,16 po (29,4 mm)	2,4 po (60,9 mm)	0,37 po (9,4 mm)	9/16 hex. (14 mm)	1/4 po nptm
	centre arrière	2,16 po (54,9 mm)	2,7 po (68,5 mm)	1,16 po (29,4 mm)	2,4 po (60,9 mm)	1,2 po (31 mm)	9/16 hex. (14 mm)	1/4 po nptm
2,5 po (63 mm) baïonnette	au bas	3,45 po (87,6 mm)	2,74 po (69 mm)	1,18 po (30 mm)	2,4 po (60,9 mm)	0,37 po (9,4 mm)	9/16 hex. (14 mm)	1/4 po nptm
	centre arrière	2,12 po (54,9 mm)	2,74 po (69 mm)	1,18 po (30 mm)	2,4 po (60,9 mm)	1,22 po (31 mm)	9/16 hex. (14 mm)	1/4 po nptm
4 po (100 mm) hermétique	au bas	5,26 po (133,7 mm)	4,3 po (109,2 mm)	1,42 po (36 mm)	3,86 po (98 mm)	0,50 po (12,7 mm)	11/16 hex. (17 mm)	1/4 po nptm
	arrière bas	2,66 po (67,5 mm)	4,3 po (109,2 mm)	1,42 po (36 mm)	3,86 po (98 mm)	1,33 po (33,8 mm)	11/16 hex. (17 mm)	3/8 bspp
4 po (100 mm) baïonnette	au bas	5,31 po (109,2 mm)	4,3 po (109,2 mm)	1,53 po (38,9 mm)	3,90 po (99 mm)	0,50 po (12,7 mm)	11/16 hex. (17 mm)	1/4 po nptm
	arrière bas	2,66 po (67,5 mm)	4,3 po (109,2 mm)	1,53 po (38,9 mm)	3,90 po (99 mm)	1,33 po (33,8 mm)	11/16 hex. (17 mm)	1/4 po nptm

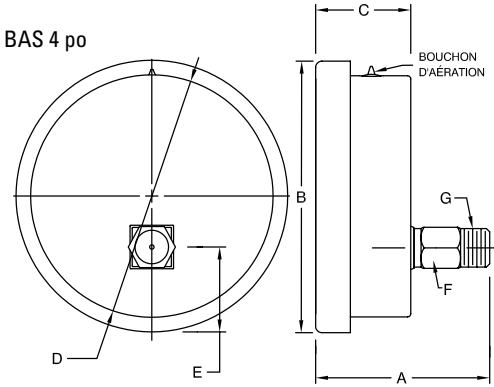
# MANOMÈTRE INDUSTRIEL REMPLI DE GLYCÉRINE (SUITE)

## MODÈLE LFB

*Pour commander, utiliser le code correspondant à la colonne*

Modèle illustré : 401LFB19BAY

Schéma : LFB ARRIÈRE BAS 4 po



Grandeur	1 1/2 po (40 mm)		2 1/2 po (63 mm)				4 po (100 mm)			
Boîtier	acier inoxydable 304									
Raccordement laiton	1/8 po nptm		1/4 po nptm		1/4 po nptm		1/4 po nptm		1/4 po nptm	
	au bas	centre arrière	au bas	centre arrière	au bas	centre arrière	au bas	au bas arrière	au bas	au bas arrière
Couvercle	hermétique		hermétique		baïonnette		hermétique		baïonnette	
Plage	Code produit									
-30 po Hg à 0 vac/kPa	150LFB01	151LFB01	250LFB01*	251LFB01*	250LFB01BAY*	251LFB01BAY*	400LFB01	401LFB01	400LFB01BAY	401LFB01BAY
-30 po Hg à 15 psi/kPa			250LFB02*	251LFB02*	250LFB02BAY*	251LFB02BAY*	400LFB02	401LFB02		401LFB02BAY
-30 po Hg à 30 psi/kPa			250LFB03	251LFB03	250LFB03BAY	251LFB03BAY	400LFB03	401LFB03		401LFB03BAY
-30 po Hg à 60 psi/kPa			250LFB04	251LFB04	250LFB04BAY	251LFB04BAY	400LFB04	401LFB04		
-30 po Hg à 100 psi/kPa			250LFB05	251LFB05	250LFB05BAY	251LFB05BAY	400LFB05	401LFB05		
-30 po Hg à 160 psi/kPa			250LFB06	251LFB06	250LFB06BAY	251LFB06BAY	400LFB06	401LFB06		
-30 po Hg à 200 psi/kPa			250LFB07	251LFB07	250LFB07BAY	251LFB07BAY	400LFB07	401LFB07		
-30 po Hg à 300 psi/kPa			250LFB08	251LFB08	250LFB08BAY	251LFB08BAY	400LFB08	401LFB08		
0 à 15 psi/kPa	150LFB09	151LFB09	250LFB09*	251LFB09*	250LFB09BAY*	251LFB09BAY*	400LFB09	401LFB09	400LFB09BAY	401LFB09BAY
0 à 30 psi/kPa	150LFB10	151LFB10	250LFB10	251LFB10	250LFB10BAY	251LFB10BAY	400LFB10	401LFB10	400LFB10BAY	401LFB10BAY
0 à 60 psi/kPa	150LFB11	151LFB11	250LFB11	251LFB11	250LFB11BAY	251LFB11BAY	400LFB11	401LFB11	400LFB11BAY	401LFB11BAY
0 à 100 psi/kPa	150LFB12	151LFB12	250LFB12	251LFB12	250LFB12BAY	251LFB12BAY	400LFB12	401LFB12	400LFB12BAY	401LFB12BAY
0 à 160 psi/kPa	150LFB13	151LFB13	250LFB13	251LFB13	250LFB13BAY	251LFB13BAY	400LFB13	401LFB13	400LFB13BAY	401LFB13BAY

### Notes

- 1) \* Bloc 1 pièce.    2) Les manomètres sur cette page sont remplis de glycérine. Asséchage et autres liquides disponibles sur demande (voir page M41).  
 3) Autres échelles, types et modèles disponibles sur demande (+/- 16 semaines de livraison).

Suite à la page suivante ➤

**MANOMÈTRE INDUSTRIEL REMPLI DE GLYCÉRINE (SUITE)**  
**MODÈLE LFB**

*Pour commander, utiliser le code correspondant à la colonne*

Grandeur	1 1/2 po (40 mm)		2 1/2 po (63 mm)				4 po (100 mm)			
Boîtier	acier inoxydable 304									
Raccordement laiton	1/8 po nptm		1/4 po nptm		1/4 po nptm		1/4 po nptm		1/4 po nptm	
	au bas	centre arrière	au bas	centre arrière	au bas	centre arrière	au bas	au bas arrière	au bas	au bas arrière
Couvercle	hermétique		hermétique		baïonnette		hermétique		baïonnette	
Plage	Code produit									
0 à 200 psi/kPa	150LFB14	151LFB14	250LFB14	251LFB14	250LFB14BAY	251LFB14BAY	400LFB14	401LFB14	400LFB14BAY	401LFB14BAY
0 à 300 psi/kPa	150LFB15	151LFB15	250LFB15	251LFB15	250LFB15BAY	251LFB15BAY	400LFB15	401LFB15	400LFB15BAY	401LFB15BAY
0 à 400 psi/kPa	150LFB23	151LFB23	250LFB23	251LFB23	250LFB23BAY	251LFB23BAY	400LFB23	401LFB23	400LFB23BAY	401LFB23BAY
0 à 600 psi/kPa	150LFB16	151LFB16	250LFB16	251LFB16	250LFB16BAY	251LFB16BAY	400LFB16	401LFB16	400LFB16BAY	401LFB16BAY
0 à 1 000 psi/kPa	150LFB17	151LFB17	250LFB17*	251LFB17*	250LFB17BAY*	251LFB17BAY*	400LFB17	401LFB17	400LFB17BAY	401LFB17BAY
0 à 1 500 psi/kPa			250LFB18*	251LFB18*	250LFB18BAY*	251LFB18BAY*	400LFB18	401LFB18	400LFB18BAY	401LFB18BAY
0 à 2 000 psi/kPa	150LFB22	151LFB22	250LFB22*	251LFB22*	250LFB22BAY*	251LFB22BAY*	400LFB22	401LFB22	400LFB22BAY	401LFB22BAY
0 à 3 000 psi/kPa	150LFB19	151LFB19	250LFB19*	251LFB19*	250LFB19BAY*	251LFB19BAY*	400LFB19	401LFB19	400LFB19BAY	401LFB19BAY
0 à 4 000 psi/kPa			250LFB28*	251LFB28*	250LFB28BAY*	251LFB28BAY*	400LFB28	401LFB28	400LFB28BAY	401LFB28BAY
0 à 5 000 psi/kPa		151LFB20	250LFB20*	251LFB20*	250LFB20BAY*	251LFB20BAY*	400LFB20	401LFB20	400LFB20BAY	401LFB20BAY
0 à 6 000 psi/kPa			250LFB25*	251LFB25*	250LFB25BAY*	251LFB25BAY*	400LFB25	401LFB25	400LFB25BAY	401LFB25BAY
0 à 10 000 psi/kPa			250LFB21*	251LFB21*	250LFB21BAY*	251LFB21BAY*	400LFB21	401LFB21	400LFB21BAY-50* <sup>2</sup>	401LFB21BAY-50* <sup>2</sup>
0 à 15 000 psi/kPa			250LFB26*	251LFB26*	250LFB26BAY*	251LFB26BAY*	400LFB26	401LFB26	400LFB26BAY-50	401LFB26BAY-50

**Notes**

- 1) \* Bloc 1 pièce
- 2) \*2 Offert avec un raccordement de 1/2 po nptm seulement
- 3) Les manomètres sur cette page sont remplis de glycérine. Asséchage et autres liquides disponibles sur demande (voir page M41).
- 4) Autres échelles, types et modèles disponibles sur demande (+/- 16 semaines de livraison).

## MANOMÈTRE INDUSTRIEL REMPLI DE GLYCÉRINE (SUITE)

MODÈLE LFB - Laiton sans plomb

*Pour commander, utiliser le code correspondant à la colonne*

Grandeur	1 1/2 po (40 mm)		2 1/2 po (63 mm)				4 po (100 mm)			
Boîtier	acier inoxydable 304									
Raccordement laiton SANS PLOMB	1/8 po nptm		1/4 po nptm		1/4 po nptm		1/4 po nptm		1/4 po nptm	
	au bas	centre arrière	au bas	centre arrière	au bas	centre arrière	au bas	au bas arrière	au bas	au bas arrière
Couvercle	hermétique		hermétique		baïonnette		hermétique		baïonnette	
Plage	Code produit									
-30 po Hg à 0 vac/kPa		151LFB01-X	250LFB01-X	251LFB01-X				400LFB01-X		
-30 po Hg à 15 psi/kPa			250LFB02-X	251LFB02-X						
-30 po Hg à 30 psi/kPa			250LFB03-X	251LFB03-X						
-30 po Hg à 60 psi/kPa			250LFB04-X	251LFB04-X						
-30 po Hg à 100 psi/kPa			250LFB05-X	251LFB05-X						
-30 po Hg à 160 psi/kPa										
-30 po Hg à 200 psi/kPa										
-30 po Hg à 300 psi/kPa										
0 à 15 psi/kPa		151LFB09-X	250LFB09-X	251LFB09-X						
0 à 30 psi/kPa		151LFB10-X	250LFB10-X	251LFB10-X				400LFB10-X		
0 à 60 psi/kPa		151LFB11-X	250LFB11-X	251LFB11-X				400LFB11-X		
0 à 100 psi/kPa		151LFB12-X	250LFB12-X	251LFB12-X				400LFB12-X		
0 à 160 psi/kPa		151LFB13-X	250LFB13-X	251LFB13-X				400LFB13-X		

### Notes

- 1) Les manomètres sur cette page sont remplis de glycérine. Asséchage et autres liquides disponibles sur demande (voir page M41).
- 2) Autres échelles, types et modèles disponibles sur demande (+/- 16 semaines de livraison).

Suite à la page suivante ↘



## MANOMÈTRE INDUSTRIEL REMPLI DE GLYCÉRINE (SUITE)

MODÈLE LFB - Laiton sans plomb

*Pour commander, utiliser le code correspondant à la colonne*

Grandeur	1 1/2 po (40 mm)		2 1/2 po (63 mm)				4 po (100 mm)			
Boîtier	acier inoxydable 304									
Raccordement laiton SANS PLOMB	1/8 po nptm		1/4 po nptm		1/4 po nptm		1/4 po nptm		1/4 po nptm	
	au bas	centre arrière	au bas	centre arrière	au bas	centre arrière	au bas	au bas arrière	au bas	au bas arrière
Couvercle	hermétique		hermétique		baïonnette		hermétique		baïonnette	
Plage	Code produit									
0 à 200 psi/kPa		151LFB14-X	250LFB14-X	251LFB14-X			400LFB14-X			
0 à 300 psi/kPa		151LFB15-X	250LFB15-X	251LFB15-X			400LFB15-X			
0 à 400 psi/kPa			250LFB23-X				400LFB23-X			
0 à 600 psi/kPa			250LFB16-X	251LFB16-X			400LFB16-X			
0 à 1 000 psi/kPa				251LFB17-X						
0 à 1 500 psi/kPa										
0 à 2 000 psi/kPa										
0 à 3 000 psi/kPa										
0 à 4 000 psi/kPa										
0 à 5 000 psi/kPa										
0 à 6 000 psi/kPa										
0 à 10 000 psi/kPa										
0 à 15 000 psi/kPa										

### Notes

- 1) Les manomètres sur cette page sont remplis de glycérine. Asséchage et autres liquides disponibles sur demande (voir page M41).
- 2) Autres échelles, types et modèles disponibles sur demande (+/- 16 semaines de livraison).

**MANOMÈTRE INDUSTRIEL REMPLI DE GLYCÉRINE (SUITE)**

MODÈLE LFB

*Pour commander, utiliser le code correspondant à la colonne*

Grandeur	2 1/2 po (63 mm)	
Boîtier	acier inoxydable 304	
Raccordement laiton	1/4 po nptm au bas	1/4 po nptm centre arrière
Couvercle	hermétique	
Plage	Code produit	Code produit
-30 po Hg à 0 vac/bar	250LFB01B	251LFB01B
-30 po Hg à 15 psi/bar		
-30 po Hg à 30 psi/bar		
-30 po Hg à 60 psi/bar		
-30 po Hg à 100 psi/bar		
-30 po Hg à 160 psi/bar		
-30 po Hg à 200 psi/bar		
-30 po Hg à 300 psi/bar		
0 à 15 psi/bar	250LFB09B	251LFB09B
0 à 30 psi/bar	250LFB10B	251LFB10B
0 à 40 psi/bar	250LFB24B	
0 à 60 psi/bar	250LFB11B	251LFB11B
0 à 100 psi/bar	250LFB12B	251LFB12B
0 à 12 bar/psi		251LFB29B
0 à 160 psi/bar	250LFB13B	251LFB13B
0 à 200 psi/bar	250LFB14B	251LFB14B
0 à 300 psi/bar	250LFB15B	251LFB15B
0 à 400 psi/bar	250LFB23B	251LFB23B
0 à 600 psi/bar	250LFB16B	251LFB16B
0 à 1 000 psi/bar	250LFB17B	251LFB17B
0 à 1 500 psi/bar	250LFB18B	251LFB18B
0 à 2 000 psi/bar	250LFB22B	251LFB22B
0 à 3 000 psi/bar	250LFB19B	251LFB19B
0 à 4 000 psi/bar		
0 à 5 000 psi/bar	250LFB20B	251LFB20B
0 à 6 000 psi/bar		
0 à 10 000 psi/bar	250LFB21B	251LFB21B
0 à 15 000 psi/bar		

**Notes**

- 1) Les manomètres sur cette page sont remplis de glycérine. Asséchage et autres liquides disponibles sur demande (voir page M41).
- 2) Autres échelles, types et modèles disponibles sur demande (+/- 16 semaines de livraison).

**MANOMÈTRE INDUSTRIEL REMPLI DE GLYCÉRINE (SUITE)**

MODÈLE LFB

*Pour commander, utiliser le code correspondant à la colonne*

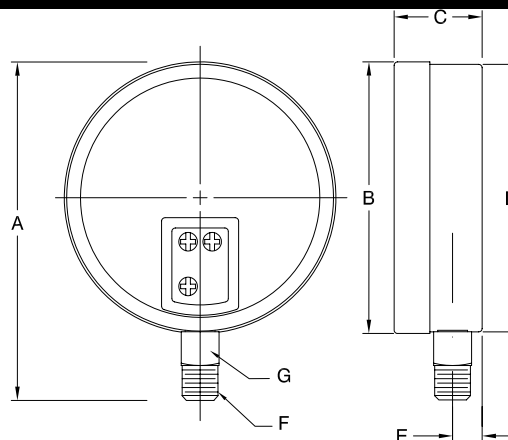
Grandeur	2 1/2 po (63 mm)	4 po (100 mm)
Boîtier	acier inoxydable 304	
Raccordement laiton	1/4 po bspp au bas	3/8 po bspp au bas
Couvercle	hermétique	
Plage	Code produit	Code produit
-30 po Hg/bar	250LPB-BSP01	
0 à 1.6 bar/psi	250LFB-BSP1.6	
0 à 10 bar/psi	250LFB-BSP10	
0 à 10 bar		400LFB10B-375BSPP
0 à 16 bar/psi	250LFB-BSP16	
0 à 20 kg/cm <sup>2</sup>		400LFB20K-375BSPP
0 à 25 bar/psi	250LFB-BSP25	
0 à 30 bar		400LFB30B-375BSPP
0 à 40 bar/psi	250LFB-BSP40	
0 à 50 bar		400LFB50B-375BSPP
0 à 100 bar/psi	250LFB-BSP100	
0 à 160 bar/psi	250LFB-BSP160	
0 à 250 bar/psi	250LFB-BSP250	
0 à 320 bar/psi	250LFB-BSP320	
0 à 400 bar/psi	250LFB-BSP400	
0 à 600 bar/psi	250LFB-BSP600	

**Notes**

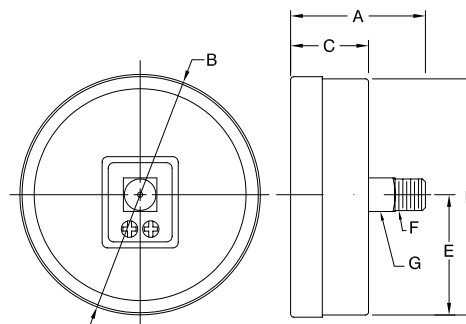
- 1) Les manomètres sur cette page sont remplis de glycérine. Asséchage et autres liquides disponibles sur demande (voir page M41).
- 2) Autres échelles, types et modèles disponibles sur demande (+/- 16 semaines de livraison).

## MANOMÈTRE INDUSTRIEL MODÈLE SS

Modèle illustré :  
400SS01



Modèle illustré :  
251SS01



### Spécifications

Boîtier :	Acier inoxydable 304
Cadran :	Aluminium fond blanc avec graduations psi en noir, kPa en bleu
Couvercle :	Acier inoxydable 304, couvercle hermétique
Vitre :	Polycarbonate
Aiguille :	Aluminium anodisé noir
Raccordement :	Acier inoxydable 316
Pièce en contact avec le fluide :	Acier inoxydable 316
Tube bourdon :	Acier inoxydable 316
Température maximum du procédé et température ambiante :	-40 à 200°F / -40 à 93°C
Pression recommandée :	Maximum 75 % de la plage totale
Surpression limite :	25 % au-dessus de la plage totale
Précision :	ASME B40.100(B40.1), Classe B ± 2 %

### Dimensions selon le schéma

Ø	Raccordement	A	B	C	D	F	G
2 po (50 mm)	au bas	3,02 po (76,71 mm)	2,07 po (52,58 mm)	1,13 po (28,7 mm)	2,00 po (50,8 mm)	¼ po nptm	9/16 plat (14 mm)
	centre arrière	1,80 po (45,72 mm)	2,07 po (52,58 mm)	1,13 po (28,7 mm)	2,00 po (50,8 mm)	¼ po nptm	9/16 plat (14 mm)
2,5 po (63 mm)	au bas	3,35 po (85,09 mm)	2,48 po (62,99 mm)	1,13 po (28,7 mm)	2,43 po (61,72 mm)	¼ po nptm	9/16 plat (14 mm)
	centre arrière	1,80 po (45,72 mm)	2,48 po (62,99 mm)	1,13 po (28,7 mm)	2,43 po (61,72 mm)	¼ po nptm	9/16 plat (14 mm)
4 po (100 mm)	au bas	4,89 po (124,21 mm)	3,93 po (99,82 mm)	1,30 po (33,02 mm)	3,87 po (98,3 mm)	¼ po nptm	9/16 plat (14 mm)

## MANOMÈTRE INDUSTRIEL (SUITE)

### MODÈLES SS

*Pour commander, utiliser le code correspondant à la colonne*

<b>Grandeur</b>	<b>2 po (50 mm)</b>	<b>2 1/2 po (63 mm)</b>		<b>4 po (100 mm)</b>	
<b>Boîtier</b>	<b>Acier inoxydable 304</b>				
<b>Raccordement</b>	<b>1/4 po nptm</b>				
	<b>au bas</b>	<b>centre arrière</b>	<b>au bas</b>	<b>centre arrière</b>	<b>au bas</b>
<b>Couvercle</b>	<b>Acier inoxydable 316</b>				
	<b>Hermétique</b>				

### Plage

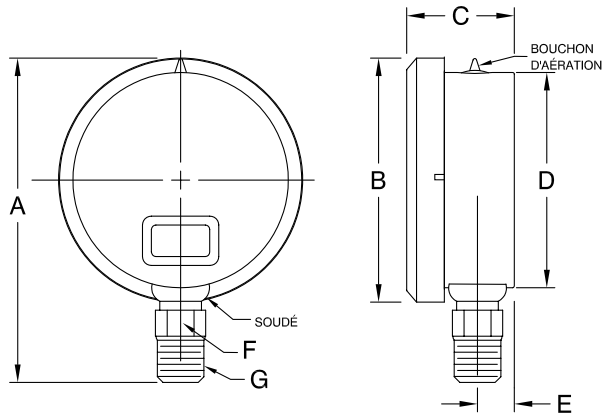
	200SS01	201SS01	250SS01	251SS01	400SS01
-30 po Hg à 0 vac/kPa					
-30 po Hg à 15 psi/kPa					
-30 po Hg à 30 psi/kPa					
-30 po Hg à 60 psi/kPa					
-30 po Hg à 100 psi/kPa					
-30 po Hg à 160 psi/kPa					
-30 po Hg à 200 psi/kPa					
-30 po Hg à 300 psi/kPa					
0 à 15 psi/kPa					
0 à 30 psi/kPa					
0 à 60 psi/kPa					
0 à 100 psi/kPa	200SS12		250SS12		
0 à 160 psi/kPa					
0 à 200 psi/kPa					
0 à 300 psi/kPa					
0 à 400 psi/kPa					
0 à 600 psi/kPa					

### Notes

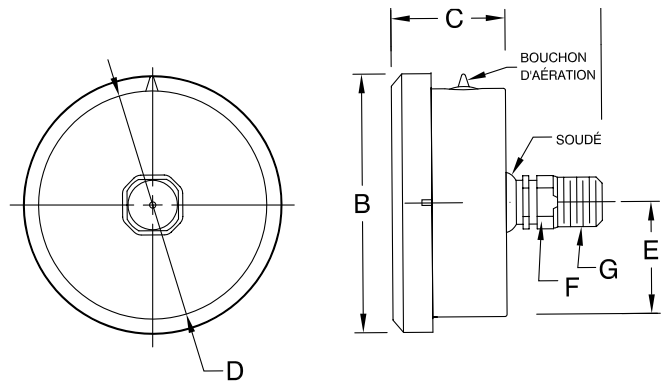
- 1) Les manomètres sur cette page sont secs et non-remplissables.
- 2) Autres échelles, types et modèles disponibles sur demande (+/- 16 semaines de livraison).

# MANOMÈTRE INDUSTRIEL REMPLI DE GLYCÉRINE MODÈLES LFSS ET LFSSW

Modèle illustré : 250LFSS21W



Modèle illustré : 251LFSS12W



## Spécifications

Boîtier :	Acier inoxydable 304
Cadran :	Aluminium fond blanc avec graduations psi en noir, kPa en bleu
Couvercle :	Acier inoxydable 304, baïonnette sauf pour 1 ½ po (40 mm) couvercle hermétique
Vitre :	Polycarbonate
Aiguille :	LFSS : Aluminium anodisé noir pour 1 ½ po (40 mm), 2 po (50 mm), 2 ½ po (63 mm) et 4 po (100 mm) LFSSW : Aiguille ajustable pour 4 po (100 mm) et 6 po (150 mm)
Raccordement :	Acier inoxydable 316
Pièce en contact avec le fluide :	Acier inoxydable 316
Tube bourdon :	Acier inoxydable 316
Température ambiante :	-40 à 200°F / -40 à 93°C (Pour manomètre à sec)
Température maximum du procédé :	-40 à 200°F / -40 à 93°C (à sec)
	-4 à 200°F / -20 à 93°C (Glycérine)
	-40 à 200°F / -40 à 93°C (Silicone)
	+ 200°F / +93°C (Consultez Pitanco Précision)
Pression recommandée :	Maximum 75 % de la plage totale
Surpression limite :	25 % au-dessus de la plage totale
Précision :	ASME B40.100(B40.1), Classe B $\pm 2\%$ 1 ½ po (40 mm), 2 po (50 mm), 2 ½ po (63 mm) et 4 po (100 mm) LFSS Classe A $\pm 1\%$ pour le 4 po (100 mm) et 6 po (150 mm) LFSSW
Approbation :	« CRN » pour toutes les provinces.

## MANOMÈTRE INDUSTRIEL REMPLI DE GLYCÉRINE (SUITE) MODÈLES LFSS ET LFSSW

Modèle illustré : 400LFSS07W



Modèle illustré : 401LFSS09W

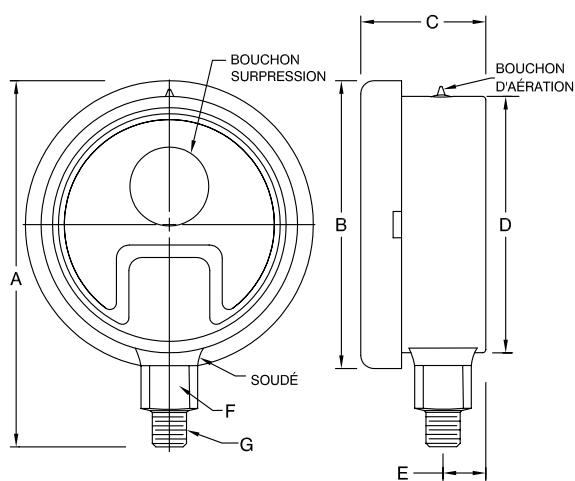


Schéma : 400 et 600LFSSW

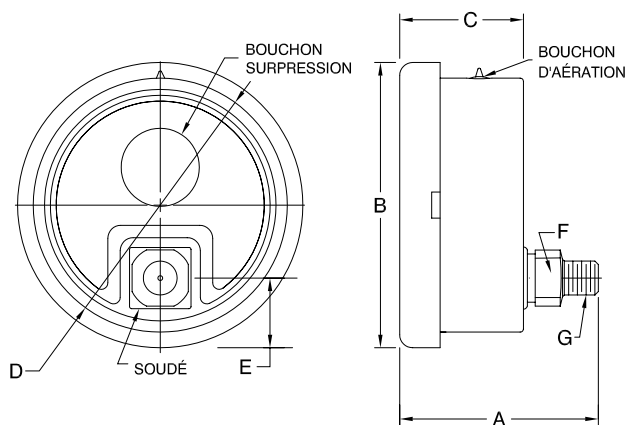


Schéma : 401 et 601LFSSW

### Dimensions selon le schéma

Ø	Raccordement	A	B	C	D	E	F	G
1,5 po (40 mm)	au bas	2,49 po (63 mm)	1,83 po (46 mm)	0,98 po (25 mm)	1,6 po (41 mm)	0,32 po (8 mm)	7/16 plat (11 mm)	1/8 po nptm
	hermétique centre arrière	1,75 po (44 mm)	1,83 po (46 mm)	0,98 po (25 mm)	1,6 po (41 mm)	0,8 po (20 mm)	7/16 plat (11 mm)	1/8 po nptm
2 po (50 mm)	au bas	3,17 po (80,4 mm)	2,3 po (58 mm)	1,1 po (28,2 mm)	2 po (51,6 mm)	0,41 po (10,4 mm)	9/16 hex. (14 mm)	1/4 po nptm
	baïonnette centre arrière	2,11 po (53,6 mm)	2,3 po (58 mm)	1,1 po (28,2 mm)	2 po (51,6 mm)	1 po (25,8 mm)	9/16 hex. (14 mm)	1/4 po nptm
2,5 po (63 mm)	au bas	3,6 po (92,11 mm)	2,7 po (69 mm)	1,2 po (30,5 mm)	2,4 po (61 mm)	0,41 po (10,4 mm)	9/16 hex. (14 mm)	1/4 po nptm
	baïonnette centre arrière	2,2 po (56,1 mm)	2,7 po (69 mm)	1,2 po (30,5 mm)	2,4 po (61 mm)	1,2 po (30,5 mm)	9/16 hex. (14 mm)	1/4 po nptm
4 po (100 mm)	au bas	5,3 po (135,1 mm)	4,4 po (111 mm)	1,5 po (38,9 mm)	3,9 po (99 mm)	0,5 po (12,7 mm)	11/16 hex. (17 mm)	1/4 po nptm
	baïonnette arrière bas	2,8 po (71,2 mm)	4,4 po (111 mm)	1,5 po (38,9 mm)	3,9 po (99 mm)	1,4 po (34,7 mm)	11/16 hex. (17 mm)	1/4 po nptm
4 po (100 mm)	au bas	5,6 po (142,2 mm)	4,4 po (111 mm)	1,9 po (48,3 mm)	3,9 po (99 mm)	0,65 po (16,5 mm)	7/8 plat (22 mm)	1/4 po nptm
	1 <sup>ère</sup> Qualité arrière bas	3 po (76,2 mm)	4,4 po (111 mm)	1,9 po (48,3 mm)	3,9 po (99 mm)	0,85 po (22 mm)	7/8 plat (22 mm)	1/4 po nptm
4 po (100 mm)	au bas	5,75 po (146 mm)	4,4 po (111 mm)	1,9 po (48,3 mm)	3,9 po (99 mm)	0,62 po (16 mm)	7/8 plat (22 mm)	1/2 po nptm
	1 <sup>ère</sup> Qualité arrière bas	3,3 po (84 mm)	4,4 po (111 mm)	1,9 po (48,3 mm)	3,9 po (99 mm)	0,83 po (21 mm)	7/8 plat (22 mm)	1/2 po nptm
6 po (150 mm)	au bas	7,62 po (194 mm)	6,3 po (160 mm)	1,9 po (48,3 mm)	5,86 po (149 mm)	0,57 po (14 mm)	7/8 plat (22 mm)	1/2 po nptm
	1 <sup>ère</sup> Qualité arrière bas	3,52 po (89 mm)	6,3 po (160 mm)	1,9 po (48,3 mm)	5,86 po (149 mm)	1,77 po (45 mm)	7/8 plat (22 mm)	1/2 po nptm

## MANOMÈTRE INDUSTRIEL REMPLI DE GLYCÉRINE (SUITE)

### MODÈLES LFSS ET LFSSW

*Pour commander, utiliser le code correspondant à la colonne*

Grandeur	1 1/2 po (40 mm)		2 po (50 mm)		2 1/2 po (63 mm)		4 po (100 mm)	
Boîtier	Acier inoxydable 304							
Raccordement	1/8 po nptm			1/4 po nptm				
	au bas	centre arrière	au bas	centre arrière	au bas	centre arrière	au bas	bas arrière
Couvercle	hermétique			baïonnette				
Plage	Code produit							
-30 po Hg à 0 vac/kPa	150LFSS01	151LFSS01	200LFSS01	201LFSS01	250LFSS01	251LFSS01	400LFSS01	401LFSS01
-30 po Hg à 15 psi/kPa					250LFSS02	251LFSS02	400LFSS02	401LFSS02
-30 po Hg à 30 psi/kPa					250LFSS03	251LFSS03	400LFSS03	401LFSS03
-30 po Hg à 60 psi/kPa					250LFSS04	251LFSS04	400LFSS04	401LFSS04
-30 po Hg à 100 psi/kPa					250LFSS05	251LFSS05	400LFSS05	401LFSS05
-30 po Hg à 160 psi/kPa					250LFSS06	251LFSS06	400LFSS06	401LFSS06
-30 po Hg à 200 psi/kPa					250LFSS07	251LFSS07	400LFSS07	401LFSS07
-30 po Hg à 300 psi/kPa					250LFSS08	251LFSS08	400LFSS08	401LFSS08
0 à 15 psi/kPa	150LFSS09	150LFSS09	200LFSS09	201LFSS09	250LFSS09	251LFSS09	400LFSS09	401LFSS09
0 à 30 psi/kPa	150LFSS10	151LFSS10	200LFSS10	201LFSS10	250LFSS10	251LFSS10	400LFSS10	401LFSS10
0 à 60 psi/kPa	150LFSS11	151LFSS11	200LFSS11	201LFSS11	250LFSS11	251LFSS11	400LFSS11	401LFSS11
0 à 100 psi/kPa	150LFSS12	151LFSS12	200LFSS12	201LFSS12	250LFSS12	251LFSS12	400LFSS12	401LFSS12
0 à 160 psi/kPa	150LFSS13	151LFSS13	200LFSS13	201LFSS13	250LFSS13	251LFSS13	400LFSS13	401LFSS13
0 à 200 psi/kPa	150LFSS14	151LFSS14	200LFSS14	201LFSS14	250LFSS14	251LFSS14	400LFSS14	401LFSS14
0 à 300 psi/kPa	150LFSS15	151LFSS15	200LFSS15	201LFSS15	250LFSS15	251LFSS15	400LFSS15	401LFSS15
0 à 400 psi/kPa	150LFSS23	151LFSS23	200LFSS23	201LFSS23	250LFSS23	251LFSS23	400LFSS23	401LFSS23
0 à 600 psi/kPa			200LFSS16	201LFSS16	250LFSS16	251LFSS16	400LFSS16	401LFSS16

#### Notes

- 1) Les manomètres sur cette page sont remplis de glycérine. Asséchage et autres liquides disponibles sur demande (voir page M41).  
 2) Autres échelles, types et modèles disponibles sur demande (+/- 16 semaines de livraison).

Suite à la page suivante ➤



**MANOMÈTRE INDUSTRIEL REMPLI DE GLYCÉRINE (SUITE)**  
**MODÈLES LFSS ET LFSSW**

*Pour commander, utiliser le code correspondant à la colonne*

<b>Grandeur</b>	<b>1 1/2 po (40 mm)</b>		<b>2 po (50 mm)</b>		<b>2 1/2 po (63 mm)</b>		<b>4 po (100 mm)</b>	
<b>Boîtier</b>	<b>Acier inoxydable 304</b>							
<b>Raccordement</b>	<b>1/8 po nptm</b>		<b>1/4 po nptm</b>					
	<b>au bas</b>	<b>centre arrière</b>	<b>au bas</b>	<b>centre arrière</b>	<b>au bas</b>	<b>centre arrière</b>	<b>au bas</b>	<b>bas arrière</b>
<b>Couvercle</b>	<b>hermétique</b>		<b>baïonnette</b>					
<b>Plage</b>	<b>Code produit</b>							
0 à 1 000 psi/kPa			200LFSS17	201LFSS17	250LFSS17	251LFSS17	400LFSS17	401LFSS17
0 à 1 500 psi/kPa					250LFSS18	251LFSS18	400LFSS18	401LFSS18
0 à 2 000 psi/kPa	150LFSS22	151LFSS22			250LFSS22	251LFSS22	400LFSS22	401LFSS22
0 à 3 000 psi/kPa			200LFSS19	201LFSS19	250LFSS19	251LFSS19	400LFSS19	401LFSS19
0 à 5 000 psi/kPa					250LFSS20	251LFSS20	400LFSS20	401LFSS20
0 à 10 000 psi/kPa					250LFSS21	251LFSS21	400LFSS21	401LFSS21
-30/150 psi(-40/85°F)					250LFSS30W			
-30/300 psi (-60/120°F)					250LFSS31W			

**Notes**

- 1) Les manomètres sur cette page sont remplis de glycérine. Asséchage et autres liquides disponibles sur demande (voir page M41).
- 2) Autres échelles, types et modèles disponibles sur demande (+/- 16 semaines de livraison).

## MANOMÈTRE INDUSTRIEL REMPLI DE GLYCÉRINE (SUITE)

### MODÈLES LFSS ET LFSSW

*Pour commander, utiliser le code correspondant à la colonne*

Grandeur	4 po (100 mm) LFSSW Classe A				6 po (150 mm) Classe A		
Boîtier	Acier inoxydable 304						
Raccordement	1/4 po nptm		1/2 po nptm		1/4 po nptm	1/2 po nptm	1/2 po nptm
	au bas	bas arrière	au bas	bas arrière	au bas		bas arrière
Couvercle	acier inoxydable 316						
Plage	baïonnette						
	Code produit						
-30 po Hg à 0 vac/kPa	400LFSS01W	401LFSS01W	400LFSS01W-500	401LFSS01W-500		600LFSS01	601LFSS01
-30 po Hg à 15 psi/kPa	400LFSS02W	401LFSS02W	400LFSS02W-500	401LFSS02W-500			
-30 po Hg à 30 psi/kPa	400LFSS03W	401LFSS03W	400LFSS03W-500	401LFSS03W-500			601LFSS03
-30 po Hg à 60 psi/kPa	400LFSS04W	401LFSS04W	400LFSS04W-500	401LFSS04W-500			
-30 po Hg à 100 psi/kPa	400LFSS05W	401LFSS05W	400LFSS05W-500	401LFSS05W-500			
-30 po Hg à 160 psi/kPa	400LFSS06W	401LFSS06W	400LFSS06W-500	401LFSS06W-500			
-30 po Hg à 200 psi/kPa	400LFSS07W	401LFSS07W	400LFSS07W-500	401LFSS07W-500			
-30 po Hg à 300 psi/kPa	400LFSS08W	401LFSS08W	400LFSS08W-500	401LFSS08W-500			
0 à 15 psi/kPa	400LFSS09W	401LFSS09W	400LFSS09W-500	401LFSS09W-500		600LFSS09	601LFSS09
0 à 30 psi/kPa	400LFSS10W	401LFSS10W	400LFSS10W-500	401LFSS10W-500		600LFSS10	601LFSS10
0 à 60 psi/kPa	400LFSS11W	401LFSS11W	400LFSS11W-500	401LFSS11W-500		600LFSS11	601LFSS11
0 à 100 psi/kPa	400LFSS12W	401LFSS12W	400LFSS12W-500	401LFSS12W-500		600LFSS12	601LFSS12
0 à 160 psi/kPa	400LFSS13W	401LFSS13W	400LFSS13W-500	401LFSS13W-500		600LFSS13	601LFSS13
0 à 200 psi/kPa	400LFSS14W	401LFSS14W	400LFSS14W-500	401LFSS14W-500	600LFSS14W-250	600LFSS14	601LFSS14
0 à 300 psi/kPa	400LFSS15W	401LFSS15W	400LFSS15W-500	401LFSS15W-500		600LFSS15	601LFSS15
0 à 400 psi/kPa	400LFSS23W	401LFSS23W	400LFSS23W-500	401LFSS23W-500		600LFSS23	601LFSS23
0 à 600 psi/kPa	400LFSS16W	401LFSS16W	400LFSS16W-500	401LFSS16W-500		600LFSS16	601LFSS16
0 à 1 000 psi/kPa	400LFSS17W	401LFSS17W	400LFSS17W-500	401LFSS17W-500		600LFSS17	601LFSS17

### Notes

- 1) Les manomètres sur cette page sont secs mais remplissables
- 2) Autres échelles, types et modèles disponibles sur demande (+/- 16 semaines de livraison).
- 3) W = Bloc soudé au lieu du standard 2 morceaux.

Suite à la page suivante ➤

## MANOMÈTRE INDUSTRIEL REMPLI DE GLYCÉRINE (SUITE)

### MODÈLES LFSS ET LFSSW

*Pour commander, utiliser le code correspondant à la colonne*

Grandeur	4 po (100 mm) LFSSW Classe A				6 po (150 mm) Classe A		
Boîtier	Acier inoxydable 304						
Raccordement	1/4 po nptm		1/2 po nptm		1/4 po nptm	1/2 po nptm	
	au bas	bas arrière	au bas	bas arrière	au bas		bas arrière
Couvercle	acier inoxydable 316						
Couvercle	baïonnette						
Plage	Code produit						
0 à 1 500 psi/kPa	400LFSS18W	401LFSS18W	400LFSS18W-500	401LFSS18W-500			
0 à 2 000 psi/kPa	400LFSS22W	401LFSS22W	400LFSS22W-500	401LFSS22W-500		600LFSS22	601LFSS22
0 à 3 000 psi/kPa	400LFSS19W	401LFSS19W	400LFSS19W-500	401LFSS19W-500		600LFSS19	601LFSS19
0 à 5 000 psi/kPa	400LFSS20W	401LFSS20W	400LFSS20W-500	401LFSS20W-500		600LFSS20	601LFSS20
0 à 10 000 psi/kPa	400LFSS21W	401LFSS21W	400LFSS21W-500	401LFSS21W-500		600LFSS21	601LFSS21
0 à 10 000 psi/bar	400LFSS750WB-BSPP						
0 à 15 000 psi/kPa			400LFSS26W-500	401LFSS26W-500		600LFSS26	601LFSS26
-30 po Hg à 150 psi -40 à 85°F	400LFSS30W		400LFSS30W-500				
-30 po Hg à 300 psi -60 à 120°F	400LFSS31W		400LFSS31W-500				

### Notes

- 1) Les manomètres sur cette page sont secs mais remplissables
- 2) Autres échelles, types et modèles disponibles sur demande (+/- 16 semaines de livraison).
- 3) W = Bloc soudé au lieu du standard 2 morceaux.

## PRISE EN U

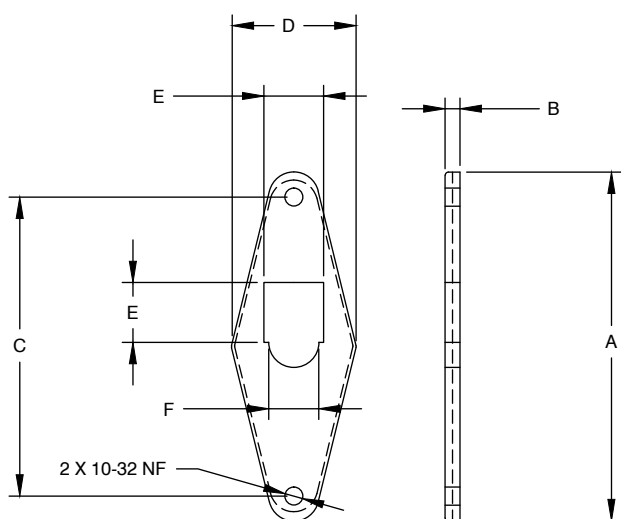


Schéma : UC251SS



Modèle illustré : UC401SSW avec trou décalé pour manomètre 4" connection arrière bas

### PRISE EN U MODÈLE UC (pour panneau sans vis apparentes à l'avant)

Code produit	A	B	C	D	E	F	2 vis
UC151SS	2,32 po	0,14 po	1,88 po	0,98 po	0,45 po	0,40 po	10-32 UNF
	58,92 mm	3,56 mm	47,75 mm	24,9 mm	11,43 mm	11,59 mm	
UC201SS	2,84 po	0,14 po	2,36 po	1,27 po	0,56 po	0,47 po	10-32 UNF
	72,13 mm	3,56 mm	60 mm	32,25 mm	14,22 mm	11,94 mm	
UC251SS	3,27 po	0,14 po	2,80 po	1,27 po	0,56 po	0,47 po	10-32 UNF
	82,95 mm	3,56 mm	71,12 mm	32,25 mm	14,22 mm	11,94 mm	
UC401A	4,88 po	0,17 po	4,26 po	1,43 po	0,56 po	0,47 po	10-32 UNF
	123,95 mm	4,19 mm	108,31 mm	36,32 mm	14,22 mm	11,94 mm	
UC401SS	4,88 po	0,17 po	4,26 po	1,43 po	0,68 po	0,79 po	10-32 UNF
	123,95 mm	4,19 mm	108,31 mm	36,32 mm	17,16 mm	20,07 mm	
UC401SSW	4,88 po	0,17 po	4,26 po	1,43 po	0,87 po	1,12 po	10-32 UNF
	123,95 mm	4,19 mm	108,31 mm	36,32 mm	22,02 mm	28,38 mm	

## BRIDE

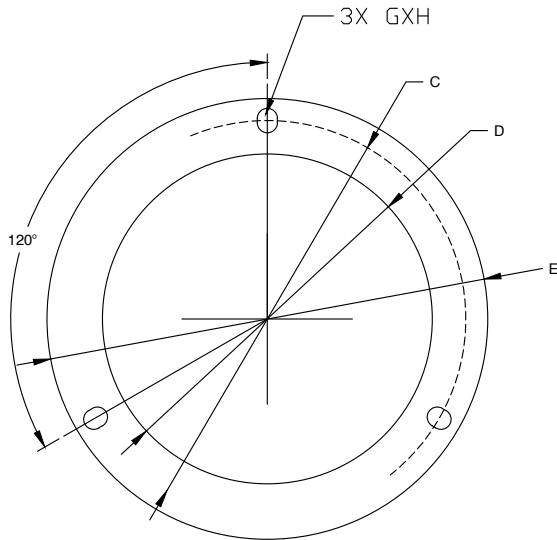
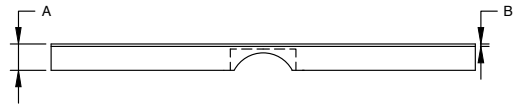
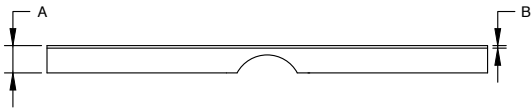


Schéma : FRFL

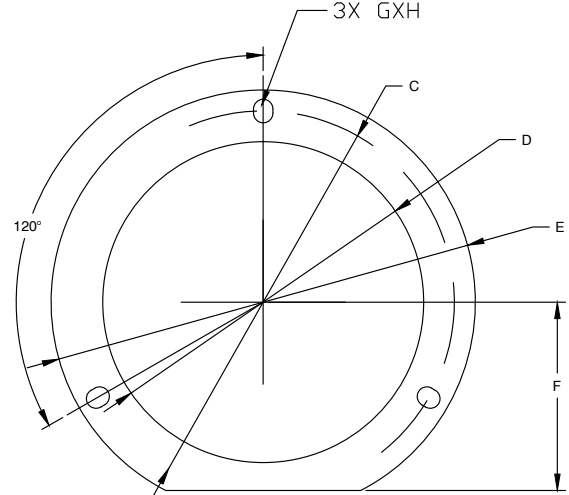


Schéma : BCFL

### BRIDE AVANT MODÈLE FRFL (pour panneau, retenue par 3 vis) \*

Code produit	A	B	C Ø	D Ø	E Ø	3 X GXH
FRFL-201SS	0,28 po	0,11 po	2,50 po	2,40 po	2,90 po	3 x 0,215 x 0,16 po
	7,11 mm	2,79 mm	63,5 mm	60,96 mm	73,66 mm	5,46 x 4,06 mm
FRFL-251SS	0,15 po	0,03 po	3,12 po	2,4 po	3,44 po	3 x 0,24 x 0,20 po
	3,81 mm	0,76 mm	79,25 mm	60,96 mm	87,37 mm	6,09 x 5,08 mm
FRFL-401SSW	0,31 po	0,11 po	4,79 po	3,87 po	5,10 po	3 x Ø x 0,17 po
	7,87 mm	2,79 mm	121,66 mm	98,30 mm	129,54 mm	Ø x 4,32 mm
FRFL-601SS	0,40 po	0,03 po	6,88 po	5,94 po	7,55 po	3 x 0,315 x 0,210 po
	10,1 mm	0,76 mm	173,63 mm	150,87 mm	191,8 mm	8,0 x 5,33 mm

### BRIDE ARRIÈRE MODÈLE BCFL (pour applique, retenue par 3 vis) \*

Code produit	A	B	C Ø	D Ø	E Ø	F	3 X GXH
BCFL-200SS	0,25 po	0,03 po	2,525 po	2,045 po	3 po	1,30 po	0,210 x 0,16 po
	6,35 mm	0,76 mm	64,14 mm	51,94 mm	76,2 mm	32,02 mm	5,33 x 4,06 mm
BCFL-250SS	0,25 po	0,03 po	2,92 po	2,4 po	3,38 po	1,44 po	0,190 x 0,150 po
	6,35 mm	0,76 mm	74,16 mm	60,96 mm	85,85 mm	36,57 mm	4,82 x 3,8 mm
BCFL-400SS	0,32 po	0,03 po	4,66 po	3,91 po	5,17 po	2,30 po	1,295 x 0,235 po
	8,13 mm	0,76 mm	118,36 mm	99,31 mm	131,32 mm	58,29 mm	7,45 x 6 mm
BCFL-600SS	0,42 po	0,03 po	7,08 po	5,865 po	7,63 po	4 po	0,315 x 0,210 po
	10,66 mm	0,76 mm	179,83 mm	148,97 mm	193,8 mm	101,6 mm	8 x 5,33 mm

### Notes

- 1) \* Vis non incluses
- 2) Assemblage et soudure des brides au manomètre requis. Code FLA

# MANOMÈTRE DE PRESSION DIGITAL À HAUTE PRÉCISION

## MODÈLE DPG200



### Spécifications

Plage de pression :	Vacuum à 1000 bar
Surpression limite :	Plage $\geq$ 10MPa 150%; Plage < 10MPa 200%
Unités de pression (échelles) :	Bar, psi, kPa, Kg/cm <sup>2</sup> , MPa (Lectures disponibles dépendamment des pressions).
Compensation de température :	10 ~ 30°C
Précision :	$\pm 0.2\%$ FS
Matériaux :	Boîtier et connecteur en acier inoxydable 304
Cadran :	4" (100mm)
Affichage :	Cristaux liquide (LCD) à 4 chiffres avec rétro-éclairage.
Raccordement :	1/4" NPT
Alimentation :	3V (2 batteries AAA).
Durée de vie des batteries :	Conception à faible consommation d'énergie pour une durée de plus de 12 mois
Classification IP :	IP50
Valeurs maximales :	Minimum et maximum
Mise à jour de l'affichage :	5 fois / seconde (ou selon la demande du client)
Protection électrique :	Protection inversée et d'interférence anti-électromagnétique
Fonctions :	Remise à zéro, bouton marche/arrêt, alarme de basse tension. Valeurs maximales et minimales

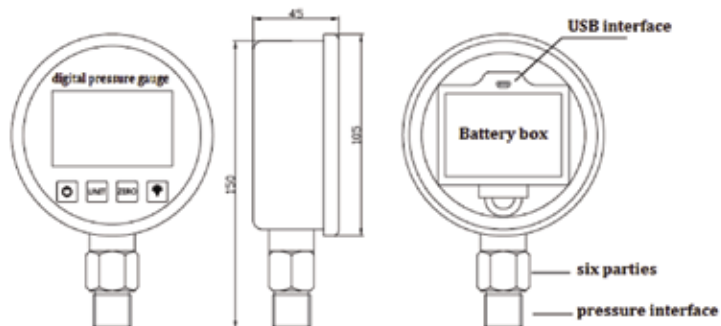
*Pour commander, utiliser le code correspondant à la colonne*

Plage	Code produit
-30 in Hg	DPG200-01
0 à 5 psi	DPG200-5 psi
0 à 10 psi	DPG200-10 psi
0 à 30 psi	DPG200-10
0 à 100 psi	DPG200-12
0 à 200 psi	DPG200-14
0 à 300 psi	DPG200-15
0 à 400 psi	DPG200-23
0 à 600 psi	DPG200-16
0 à 1,000 psi	DPG200-17
0 à 2,000 psi	DPG200-22
0 à 5,000 psi	DPG200-20
0 à 10,000 psi	DPG200-21

### Notes

1) Autres échelles, types et modèles disponibles sur demande (+/- 16 semaines de livraison).

# MANOMÈTRE DE PRESSION DIGITAL À HAUTE PRÉCISION MODÈLE DPG200A



## Spécifications

Plage de pression :	Vacuum à 1600 bar
Type de pression :	Pression manométrique, pression relative négative, pression absolue
Unités de pression (échelles) :	MPa, kPa, Pa, psi, bar, kgf/cm <sup>2</sup> , mbar, inH <sub>2</sub> O, mmHg, Torr, atm, mmH <sub>2</sub> O, mH <sub>2</sub> O (Lectures disponibles dépendamment des pressions).
Surpression limite :	Plage : <10MPa 150%; ≥10MPa 120%
Précision :	0.4% F.S
Stabilité à long terme :	0.2% FS / année
Matériaux :	Boîtier et connecteur en acier inoxydable 304
Cadran :	4" (100mm)
Affichage :	Cristaux liquide (LCD) à 5 chiffres haute résolution avec rétro-éclairage.
Raccordement :	1/4" NPT
Alimentation:	4.5V (3 batteries AA) ou alimenté par USB
Durée de vie des batteries:	≥18 mois (sujet aux conditions de fonctionnement)
Classification IP :	IP50
Mise à jour de l'affichage :	3 fois / seconde (ou selon la demande du client)
Valeurs maximales :	Minimum et maximum
Protection électrique :	Interférence anti-électromagnétique, selon EN61326
Fonctions :	Remise à zéro, bouton marche/arrêt, alarme de basse tension. Valeurs maximales et minimales. Rétro-éclairage blanc, changement d'unité de mesure, enregistrement des valeurs maximales, affichage du pourcentage de pression

*Pour commander, utiliser le code correspondant à la colonne*

Plage	Code produit
-30 in Hg vacuum	DPG200A-01
-30 in Hg vacuum à 300 psi	DPG200A-08
0 à 5 psi	DPG200A-5 psi
0 à 10 psi	DPG200A-10 psi

## Notes

1) Autres échelles, types et modèles disponibles sur demande (+/- 16 semaines de livraison).

# MANOMÈTRE DE PRESSION DIGITAL À HAUTE PRÉCISION MODÈLE DPG200B



## Spécifications

Plage de pression :	Vacuum à 1600 bar
Type de pression :	Pression manométrique, pression relative négative, pression absolue
Unités de pression (échelles) :	MPa, kPa, Pa, psi, bar, kgf/cm <sup>2</sup> , mbar, inH <sub>2</sub> O, mmHg, Torr, atm, mmH <sub>2</sub> O, mH <sub>2</sub> O (Lectures disponibles dépendamment des pressions).
Surpression limite :	Plage : <100bar 150%; ≥10bar 120%
Précision :	0.2% F.S
Stabilité à long terme :	0.2% FS / année
Matériaux :	Boîtier et connecteur en acier inoxydable 304
Cadran :	4" (100mm)
Affichage :	Cristaux liquide (LCD) à 5 chiffres haute résolution
Raccordement :	1/4" NPT
Alimentation :	4.5V (3 batteries AA) ou alimenté par USB
Durée de vie des batteries :	≥18 mois (sujet aux conditions de fonctionnement)
Classification IP :	IP50
Mise à jour de l'affichage :	3 fois / seconde (ou selon la demande du client)
Valeurs maximales :	Minimum et maximum
Protection électrique :	Interférence anti-électromagnétique, selon EN61326
Fonctions :	Remise à zéro, Bouton marche/arrêt, Alarme de basse tension, Valeurs maximales et minimales, Rétro-éclairage blanc, changement d'unité de mesure, enregistrement des valeurs maximales, affichage du pourcentage de pression.

*Pour commander, utiliser le code correspondant à la colonne*

Plage	Code produit
0 à 5 psi	DPG200B-5 psi
0 à 10 psi	DPG200B-10 psi
0 à 30 psi	DPG200B-08
0 à 300 psi	DPG200B-15
0 à 500 psi	DPG200B-20

## Notes

1) Autres échelles, types et modèles disponibles sur demande (+/- 16 semaines de livraison).



# MANOMÈTRE DE PRESSION DIGITAL À HAUTE PRÉCISION

## MODÈLE DPG280



### Spécifications

Plage de pression :	Vacuum à 1000 bar
Surpression limite :	Plage $\geq$ 10MPa 150%; Plage < 10MPa 200%
Unités de pression (échelles) :	bar, psi, kPa, Kg/cm <sup>2</sup> , MPa (Lectures disponibles dépendamment des pressions).
Compensation de température :	10 ~ 30°C
Précision :	$\pm$ 0.4% F.S
Matériaux :	Boîtier et connecteur en acier inoxydable 304
Cadran :	3" (80mm)
Affichage :	Cristaux liquide (LCD) à 4 gros chiffres avec rétro-éclairage.
Raccordement :	1/4" NPT
Alimentation :	3V (2 batteries AAA)
Durée de vie des batteries :	Conception à faible consommation d'énergie pour une durée de plus de 12 mois
Classification IP :	IP50
Valeurs maximales :	Minimum et maximum
Mise à jour de l'affichage :	5 fois / seconde (ou selon la demande du client)
Protection électrique :	Protection inversée et d'interférence anti-électromagnétique
Fonctions :	Remise à zéro, Bouton marche/arrêt, Alarme de basse tension, Valeurs maximales et minimales

*Pour commander, utiliser le code correspondant à la colonne*

Plage	Code produit
-30 in Hg vacuum	DPG280-01
0 à 5 psi	DPG280-5 psi
0 à 10 psi	DPG280-10 psi
0 à 100 psi	DPG280-12
0 à 200 psi	DPG280-14
0 à 400 psi	DPG280-23
0 à 600 psi	DPG280-16
0 à 1,000 psi	DPG280-17
0 à 2,000 psi	DPG280-22

### Notes

1) Autres échelles, types et modèles disponibles sur demande (+/- 16 semaines de livraison).

# MANOMÈTRE DE PRESSION DIGITAL À HAUTE PRÉCISION MODÈLE DPG280B



## Spécifications

Plage de pression :	Vacuum à 1600 bar
Surpression limite :	Plage $\geq$ 100bar 150%; Plage < 100bar 200%
Unités de pression (échelles) :	MPa, kPa, Pa, psi, bar, kgf/cm <sup>2</sup> , mbar, inH2O, mmHg, Torr, atm, mmH2O, MH2O (Lectures disponibles dépendamment des pressions).
Compensation de température :	10 ~ 30°C
Précision :	$\pm$ 0.4% F.S
Matériaux :	Boîtier et connecteur en acier inoxydable 304
Cadran :	3" (80mm)
Affichage :	Cristaux liquide (LCD) à 4 gros chiffres avec rétro-éclairage.
Raccordement :	1/4" NPT
Alimentation :	3V (2 batteries AAA)
Durée de vie des batteries :	Conception à faible consommation d'énergie pour une durée de plus de 12 mois
Classification IP :	IP50
Valeurs maximales :	Minimum et maximum
Display Updated Rate:	5 fois / seconde (ou selon la demande du client)
Protection électrique :	Protection inversée et d'interférence anti-électromagnétique
Fonctions :	Remise à zéro, Bouton marche/arrêt, Alarme de basse tension, Valeurs maximales et minimales

*Pour commander, utiliser le code correspondant à la colonne*

Plage	Code produit
-30 in Hg	DPG280B-01
0 à 5 psi	DPG280B-5 psi
0 à 10 psi	DPG280B-10 psi
0 à 30 psi	DPG280B-10
0 à 100 psi	DPG280B-12
0 à 200 psi	DPG280B-14
0 à 300 psi	DPG280B-15
0 à 1,000 psi	DPG280B-17
0 à 5,000 psi	DPG280B-20
0 à 10,000 psi	DPG280B-21

## Notes

1) Autres échelles, types et modèles disponibles sur demande (+/- 16 semaines de livraison).

## REPLISSAGE MANOMÈTRE ET ASSEMBLAGE SCEAU

Description	Code produit
Remplissage de manomètre - Glycérine/eau pour -40°F/C pour toutes les grandeurs	GW
Remplissage de manomètre 4 po (100 mm) - Glycérine/eau 0 à 200°F / -17 à 93°C	G-400
Remplissage de manomètre 4 1/2 po (115 mm) - Glycérine/eau 0 à 200°F / -17 à 93°C	G-450
Remplissage de manomètre 6 po (150 mm) - Glycérine/eau 0 à 200°F / -17 à 93°C	G-600
Glycérine 4,5 litres (1 gallon) 0 à 200°F / -17 à 93°C	G4L
Remplissage de manomètre 1 1/2 et 2 po (50 mm) - Silicone 1000 CS -50 à 400°F / -45 à 200°C	S-200
Remplissage de manomètre 2 1/2 po (63 mm) - Silicone 1000 CS -50 à 400°F / -45 à 200°C	S-250
Remplissage de manomètre 4 po (100 mm) - Silicone 1000 CS -50 à 400°F / -45 à 200°C	S-400
Remplissage de manomètre 4 1/2 po (115 mm) - Silicone 1000 CS -50 à 400°F / -45 à 200°C	S-450
Remplissage de manomètre 6 po (150 mm) - Silicone 1000 CS -50 à 400°F / -45 à 200°C	S-600
Silicone 1000 CS 4,5 litres (1 gallon) -50 à 400°F / -45 à 200°C	S4L
Remplissage de manomètre 1 1/2 et 2 po (50 mm) - Propylène Glycol FDA -67 à 293°F / -55 à 145°C	PRGL-200
Remplissage de manomètre 2 1/2 po (63 mm) - Propylène Glycol FDA -67 à 229°F / -55 à 145°C	PRGL-250
Remplissage de manomètre 4 po (100 mm) - Propylène Glycol FDA -67 à 229°F / -55 à 145°C	PRGL-400
Remplissage de manomètre 4 1/2 po (115 mm) - Propylène Glycol FDA -67 à 229°F / -55 à 145°C	PRGL-450
Remplissage de manomètre 6 po (150 mm) - Propylène Glycol FDA -67 à 229°F / -55 à 145°C	PRGL-600
Propylène Glycol FDA 4,5 litres (1 gallon) -67 à 229°F / -55 à 145°C	PRGL-4L
Remplissage sceau à membrane - Propylène Glycol FDA -67 à 229°F / -55 à 145°C	FIL-PRGL
Remplir sceau à membrane - Glycérine 0 à 200°F / -15 à 93°C	FIL-GD
Remplir sceau à membrane - Glycérine/eau (standard) -40 à 160°F / -40 à 70°C	FIL-GWD
Remplir sceau à membrane - Silicone DC200 1000 CS, -50 à 400°F / -45 à 200°C	FIL-SID
Remplir sceau à membrane - Silicone DOT 5, -70 à 600°F / -56 à 315°C	FIL-SIHD
Remplir sceau à membrane - Syltherm XLT, -150 à 500°F / -100 à 260°C	FIL-SYL
Remplir sceau à membrane - Fluorolube FS5, -50 à 500°F / -45 à 260°C	FIL-FS5D
Assécher les manomètres (toutes les grandeurs)	ASSECHAGE

## ACCESSOIRES ET OPTIONS POUR MANOMÈTRES

Description	Code produit
Protecteur de caoutchouc pour manomètre 2 ½ po (63 mm)	GP-250
Protecteur de caoutchouc pour manomètre digital 2 ½ po (63 mm)	GP-280
Vitre de sécurité 2 ½ po (63 mm)	SG-250
Vitre de sécurité 4 po (100 mm)	SG-400
Vitre de sécurité 4 ½ po (115 mm)	SG-450
Vitre standard 1 ½ po (40 mm)	VG-150
Vitre standard 2 po (50 mm)	VG-200
Vitre standard 2 ½ po (63 mm)	VG-250
Vitre standard 4 po (100 mm)	VG-400
Vitre polycarbonate avec aiguille rouge indiquant la pression maximum sur manomètre 400LFSSW seulement	MAX-400
Vitre polycarbonate avec aiguille rouge indiquant la pression maximum sur manomètre 450P seulement	MAX-450

# OPÉRATION ET ENTRETIEN D'UN MANOMÈTRE DE PRESSION

## **Fréquence d'inspection**

La fréquence d'inspection est dépendante de la sévérité de l'application et de l'importance de la précision du manomètre. Elle peut varier entre une base mensuelle et annuelle donc pour s'assurer de la précision des lectures, il est fortement recommandé que tous les manomètres de pression soient au moins calibrés et certifiés annuellement. Instruments Pitanco/Pitanco Précision peuvent fournir des certificats de calibration retraçables par la « National Institute of Standards and Technology (NIST) ».

## **Valves d'isolation**

Il est recommandé d'installer des valves d'isolation avant chacun des manomètres afin de pouvoir l'enlever facilement et vérifier sa précision et/ou effectuer une recalibration sans interrompre le débit. La valve devrait être ouverte et/ou fermée progressivement afin d'éviter des hausses de pression subites sur le manomètre. Il est surtout recommandé pour les systèmes ayant une forte hausse de pression à la mise en marche de fermer cette valve au préalable. Pitanco Précision fournit une multitude de valves pouvant convenir à vos applications. L'utilisation de « Brass » est recommandée sur la plupart des applications tel que l'Air, l'Huile, l'Eau et autres applications n'étant pas considérées corrosives. Pour ce qui serait considéré corrosif, consultez Pitanco Précision car des sceaux à membrane pourraient être nécessaires.

## **Pulsations**

Pour les applications avec des pulsations violentes ou hausses de pression soudaines, un amortisseur de pulsation est approprié. Les amortisseurs de pulsation de Pitanco Précision incluent des éléments en acier inoxydable 304 avec une grande surface pour obtenir une plus grande durée de vie sur la majorité des applications. Ils sont disponibles pour 3 types de viscosité soit sur l'Huile lourde (O), l'Eau (W) ou l'Air (A).

## **Températures**

Température normale ambiante -40°F à 150°F pour les manomètres de type « Sec ». En ce qui a trait aux températures d'application, -40°F à 200°F pour les manomètres de type « Sec », -4°F à 150°F pour ceux avec Glycérine et de -40°F à 200°F pour ceux avec du Silicone. Les applications dont la température excède 200°F peuvent être rencontrées avec l'utilisation d'un accessoire de refroidissement tel que des siphons, colonnes de refroidissement et même dans les situations plus extrêmes, par l'ajout d'un sceau à membrane avec ou sans capillaire. En général, un manomètre est considéré chaud quand on ne peut le prendre avec les mains. Il faut aussi noter qu'un manomètre installé sur de l'eau pourrait exploser lorsqu'exposé au gel.

## **Vibrations**

Les vibrations affectent la lecture et précision des manomètres de pression, cela doit donc être évité autant que possible. Les manomètres remplis de liquide comme la Glycérine ou le Silicone sont donc requis dans ces situations. Pour les applications de vibrations extrêmes, l'utilisation d'un capillaire fixé sur un sceau à membrane pourrait être de mise.

## **Assemblage**

L'utilisation de scellant approprié pour filets NPT est recommandé. Les manomètres doivent seulement être vissés à la main jusqu'aux 2 premiers filets. L'utilisation de 2 clefs ouvertes est par la suite essentielle afin de correctement visser l'instrument sans l'endommager.

## **ATTENTION**

- 1) **Ne JAMAIS visser le manomètre complètement par les mains, vous allez l'endommager!**
- 2) **L'installation d'un adaptateur pivotant au manomètre est requis si vous tenez absolument à avoir la lecture du cadran exactement face à vous!**

## **Procédures pour l'évent**

Des accumulations de pression peuvent se bâtir dans certains manomètres (généralement ceux de basse pression, tel que le « Vacuum » et/ou jusqu'à 100 psi) et cela peut affecter la mise à 0 de l'aiguille. Pour évacuer cette pression, il faut couper le bout de l'évent après l'installation afin de permettre à la pression intérieure de s'égaliser avec la pression atmosphérique. L'évacuation de cette pression peut aussi se faire en enlevant temporairement l'évent, presser simultanément avec le pouce et l'index la vitre et le dos et ensuite refermé avec l'évent.

Dans tous les cas, les manomètres devraient être installés dans la position droite (pas sur le coté!) afin d'éviter un écoulement du liquide.

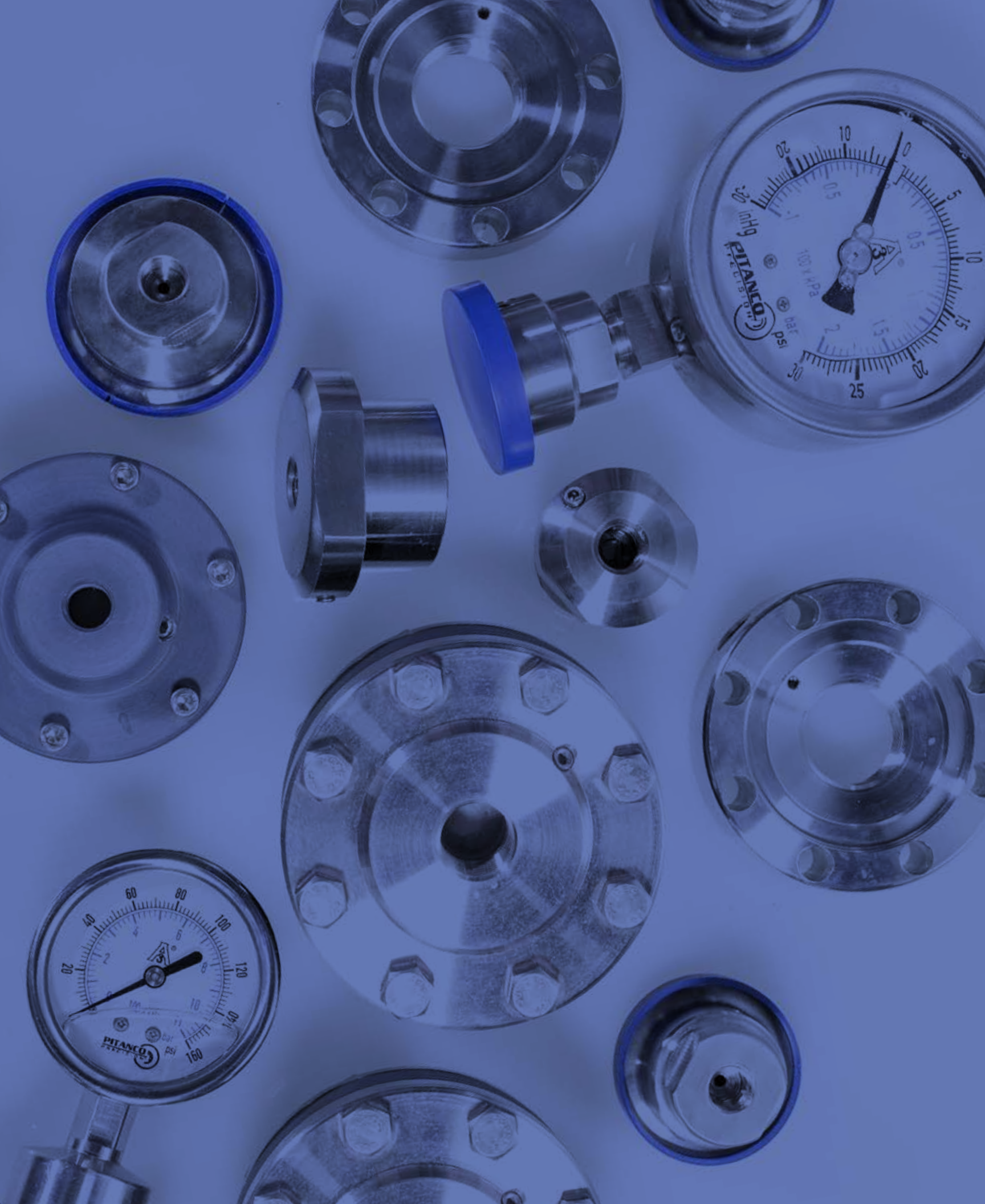
Lors d'une sélection de manomètres, toujours se référer à la norme ASME B40.100 (2013).



A close-up photograph of a membrane seal assembly. The central focus is a metal fitting with a threaded section, likely made of stainless steel, which is part of a larger assembly. The background is a blurred blue surface, possibly a membrane or a container. The lighting is bright, highlighting the metallic textures and the precision of the components.

# Sceaux à membrane

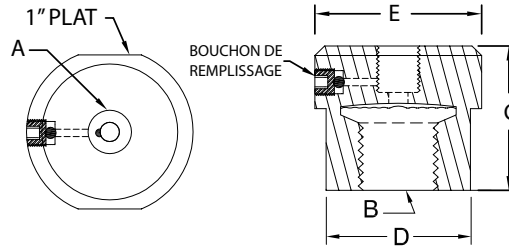
Sceaux à membrane



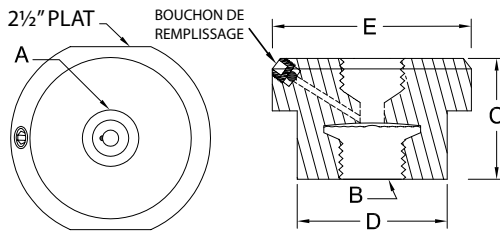
# MINI SCEAU À MEMBRANE

## MODÈLES MD175, MD250, MD251 ET MD250LP

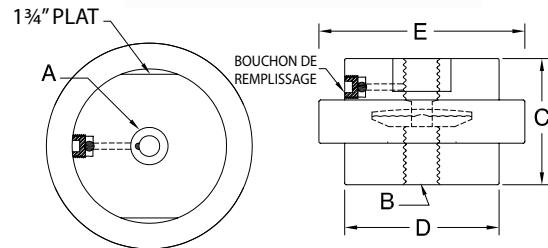
Modèle illustré : MD175



Modèle illustré : MD250



Modèle illustré : MD250LP



### Spécifications

Construction corps :	Acier inoxydable 316 monobloc
Membrane :	Acier inoxydable 316 soudé
Pression opérationnelle :	De -30 à 60 psi utiliser modèle MD250LP, + de 60 psi ou équivalence, modèle MD175, MD250 et MD251
Raccordement du procédé :	¼, ½, ¾, 1 po nptf (1 po disponible seulement avec MD250 et MD250LP)
Raccordement de l'instrument :	¼ ou ½ po nptf
Référence d'application :	Selon ASME B40.100 (B40.2)

*Pour commander, utiliser le code correspondant à la colonne*

### Dimensions selon le schéma

A Raccordement instrument	B Raccordement procédé	Code	C	D	E	Code produit			
<b>MD175</b>									
¼ po nptf	¼ po nptf	01	1,5 po (38,1 mm)		1,73 po (43,9 mm)	MD175-01			
	½ po nptf	02				MD175-02			
½ po nptf	½ po nptf	05				MD175-05			
	¾ po nptf	06				MD175-06			
<b>MD250, MD251 et MD250LP</b>									
						<b>Sans purge</b>		<b>Avec purge</b>	
¼ po nptf	¼ po nptf	01	1,5 po (38,1 mm)	1,86 po (47,2 mm)	2,5 po (63 mm)	MD250-01		MD250-01LP	
	½ po nptf	02				MD250-02		MD250-02LP	MD251-02
	1 po nptf	04				MD250-04		MD250-04LP	
½ po nptf	½ po nptf	05				MD250-05		MD250-05LP	MD251-05
	1 po nptf	07				MD250-07			

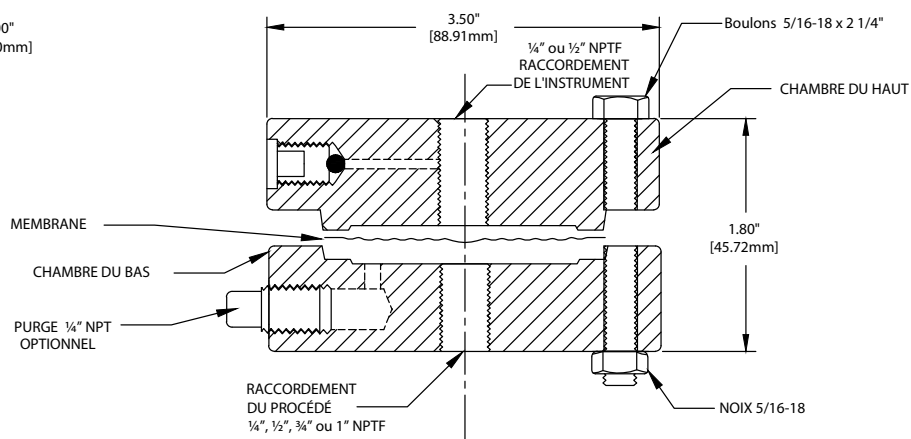
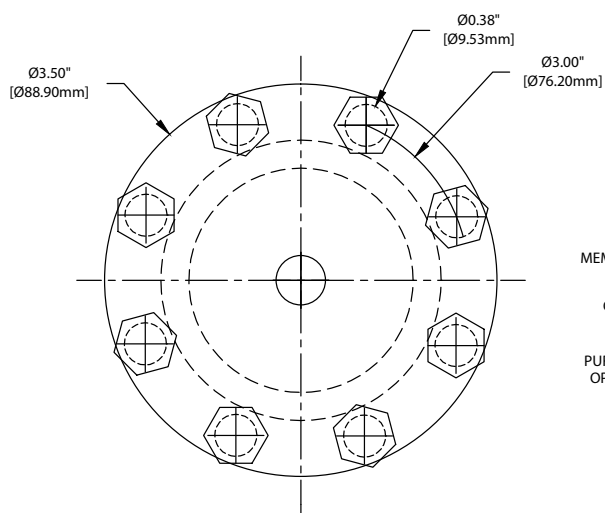
### Notes

- 1) Pour pression inférieure à 60 psi (400kPa) utiliser seulement la série MD250LP.    2) Toujours inclure un remplissage selon l'application (voir page M41).



# SCEAU À MEMBRANE MODÈLE D400

Modèle illustré : D400



## Spécifications

Construction corps :	Acier inoxydable 316
Membrane :	Acier inoxydable 316, Téflon et Viton disponible sur demande
Pression opérationnelle :	De -30 à 60 psi modèle avec membrane LP, de 60 à 2 500 psi ou équivalence (voir tableau)
Raccordement du procédé :	1/4, 1/2, 3/4 et 1 po nptf avec ou sans purge
Raccordement de l'instrument :	1/4 ou 1/2 po nptf
Référence d'application :	Selon ASME B40.100 (B40.2)

**SCEAU À MEMBRANE (SUITE)**  
**MODÈLE D400**

*Pour commander, utiliser le code correspondant à la colonne*

<b>Raccordement instrument chambre du haut</b>	<b>Code</b>	<b>Matériel</b>	<b>Basse pression -30 po Hg à 60 psi</b>	<b>Pression 60 à 2 500 psi</b>
		<b>Code produit</b>		<b>Code produit</b>
¼ po nptf	08	acier inoxydable 316	D400USS-08LPHT	D400USS-08HT
		acier inoxydable 316 membrane soudée		D400USS-08WHT
½ po nptf	09	acier inoxydable 316	D400USS-09LPHT	D400USS-09HT
		acier inoxydable 316 membrane soudée		D400USS-09WHT
<b>Raccordement procédé chambre du bas</b>	<b>Code</b>	<b>Matériel</b>	<b>Sans purge</b>	<b>Avec purge</b>
		<b>Code produit</b>		<b>Code produit</b>
¼ po nptf	01	acier inoxydable 316	D400LSS-01HT	D401LSS-01HT
½ po nptf	02		D400LSS-02HT	D401LSS-02HT
¾ po nptf	06		D400LSS-06HT	D401LSS-06HT
1 po nptf	04		D400LSS-04HT	D401LSS-04HT

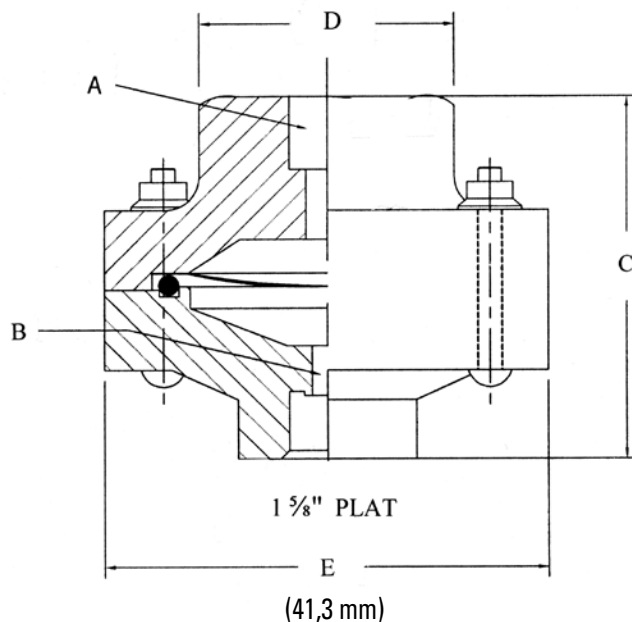
**Notes**

- 1) Pour pression inférieure à 60 psi (400kPa), utiliser seulement la série D400USS-LP ainsi que la membrane en viton.  
2) Toujours inclure un remplissage selon l'application (voir page M41).

**Options membrane pour modèle D400**

<b>Matériel</b>	<b>Code produit</b>
Acier inoxydable 316	CAPS316SS
Téflon	CAPSTEFLO
Viton	CAPSVITON

**SCEAU À MEMBRANE EN POLYCHLORURE DE VINYLE (PVC)**  
**MODÈLES 250PVC ET 300PVC-LP**



**Spécifications**

Construction corps :	PVC
Membrane :	Modèle 250PVC : Teflon, 300PVC-LP : Viton
Pression opérationnelle :	250PVC : de 30 à 200 psi / 300PVC-LP : de vacuum à 30 psi ou équivalence
Raccordement du procédé :	¼ ou ½ nptf en standard, autres dimensions sur demande seulement
Raccordement de l'instrument :	¼ ou ½ po nptf
Référence d'application :	Selon ASME B40.100(B40.2)

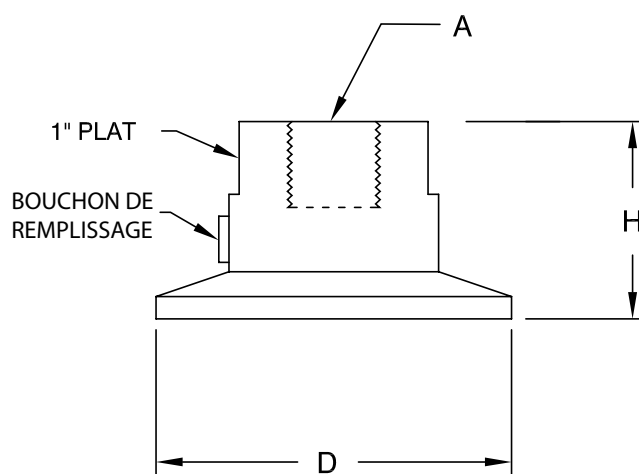
Modèle	A Raccordement instrument	B Raccordement procédé	Code	C	D	E	Code produit
250PVC	¼ po nptf	¼ po nptf	01	2 po (50,8 mm)	1,5 po (38,1 mm)	2,5 po (63 mm)	250PVC-01
		½ po nptf	02				250PVC-02
300PVC-LP -30 po Hg à 60 psi		¼ po nptf	01			3,266 po (82,81 mm)	300PVC-LP01
		½ po nptf	02				300PVC-LP02

**Notes**

1) Toujours inclure un remplissage selon l'application (voir page M41).

# SCEAU À MEMBRANE SANITAIRE MODÈLES DTC150SS ET DTC200SS

Modèle illustré : DTC150SS et DTC200SS



## Spécifications

Construction corps :	Acier inoxydable 316 monobloc
Membrane :	Acier inoxydable 316 soudé
Pression opérationnelle :	De 30 à 1 000 psi ou équivalence
Raccordement du procédé :	1 ½ po (40 mm) ou 2 po (50 mm) "Collier de serrage" sanitaire Tri-Clamp <sup>®(1)</sup>
Raccordement de l'instrument :	¼ po ou ½ po nptf
Référence d'application :	Selon ASME B40.100(B40.2)

*Pour commander, utiliser le code correspondant à la colonne*

## Dimensions selon le schéma

Grandeur collier de serrage	A	D	H	Code produit
1,5 po (40 mm)	¼ po nptf	2 po (50,8 mm)	1,38 po (35 mm)	DTC150-25SS
	½ po nptf			DTC150-50SS
2 po (50 mm)	¼ po nptf	2,5 po (63,5 mm)		DTC200-25SS
	½ po nptf			DTC200-50SS

## Notes

- 1) Tri-Clamp<sup>®</sup> est une marque déposée de Tri-Clover<sup>®</sup>  
 2) Toujours inclure un remplissage selon l'application (voir page M41).

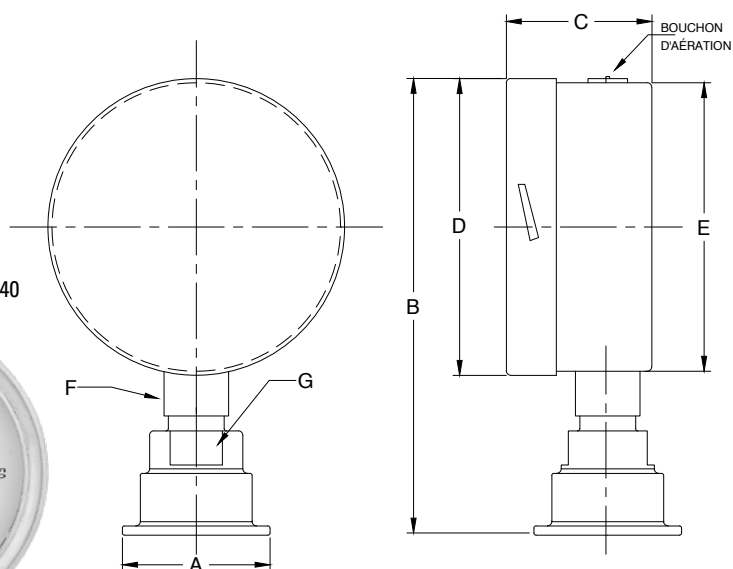
# MANOMÈTRE SANITAIRE (RENCONTRE LES NORMES 3A®)

## MODÈLES SDTC150 ET SDTC200

Modèle illustré : SDTC20025



Modèle illustré : SDTC15040



### Spécifications

Diamètre du manomètre :	2 ½ po (63 mm) et 4 po (100 mm)
Boîtier :	Acier inoxydable 304 poli
Cadran :	Aluminium fond blanc avec graduations po Hg ou psi en noir, bar et kPa x 100 en bleu
Couvercle :	Type baïonnette, acier inoxydable 304 poli
Vitre :	Polycarbonate
Aiguille :	Aluminium anodisé noir, ajustable
Pièce en contact avec le fluide :	Acier inoxydable 316
Liquide sceau à membrane :	Huile minérale
Liquide dans le boîtier :	Glycérine 99,7 % grade alimentaire
Construction corps :	Acier inoxydable 316, monobloc poli
Membrane :	Acier inoxydable 316, soudé
Pression opérationnelle :	Maximum recommandé 75 % de la plage totale
Raccordement du procédé :	1 ½ po (40 mm) ou 2 po (50 mm) "collier de serrage" sanitaire Tri-Clamp® (2)
Référence d'application :	Sceau à membrane standard ASME B40.100(B40.2), Classe 1A ± 1 % et Manomètre ASME B40.100(B40.1), classe 1A ± 1 %

### Dimensions selon le schéma

Modèle		A	B	C	D	E	F	G
SDTC15025	1,5 po Tri-Clamp / 2,5 po manomètre	2 po (50 mm)	4,40 po (112 mm)	1,20 po (30 mm)	2,7 po (68,6 mm)	2,4 po (61 mm)	Hex. 9/16 (14,5 mm)	
SDTC15040	1,5 po Tri-Clamp / 4 po manomètre	2 po (50 mm)	6,13 po (156 mm)	1,95 po (49 mm)	4 po (100 mm)	3,87 po (98 mm)	Plat 7/8 (22 mm)	Plat 1 1/16 (27 mm)
SDTC20025	2 po Tri-Clamp / 2,5 po manomètre	2,5 po (63 mm)	4,40 po (112 mm)	1,20 po (30 mm)	2,7 po (68,6 mm)	2,4 po (61 mm)	Hex. 9/16 (14,5 mm)	
SDTC20040	2 po Tri-Clamp / 4 po manomètre	2,5 po (63 mm)	6,18 po (157 mm)	1,95 po (49 mm)	4 po (100 mm)	3,87 po (98 mm)	Plat 7/8 (22 mm)	Plat 1 1/16 (27 mm)

### Notes

- 1) Autres échelles, types et modèles disponibles sur demande (+/- 16 semaines de livraison).
- 2) Tri-Clamp® est une marque déposée de Tri-Clover®

**MANOMÈTRE SANITAIRE (SUITE)****MODÈLES SDTC150 ET SDTC200***Pour commander, utiliser le code correspondant à la colonne*

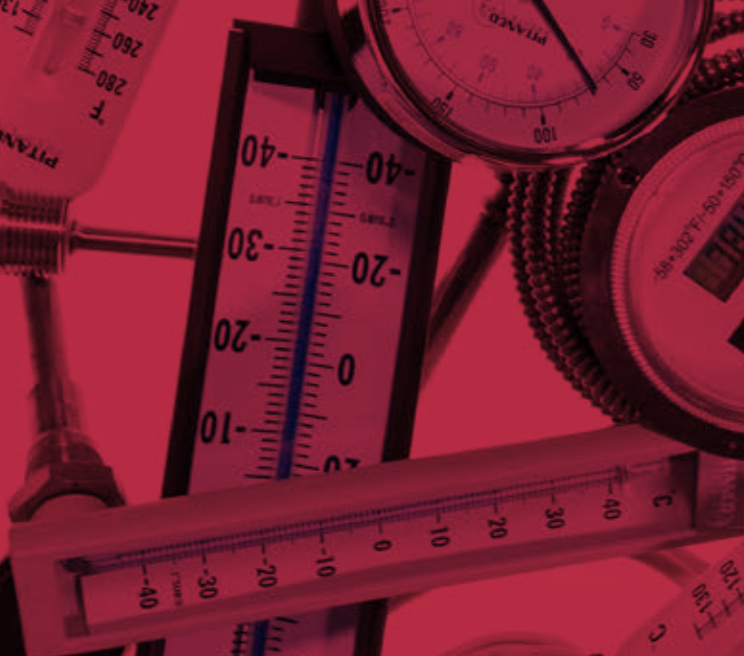
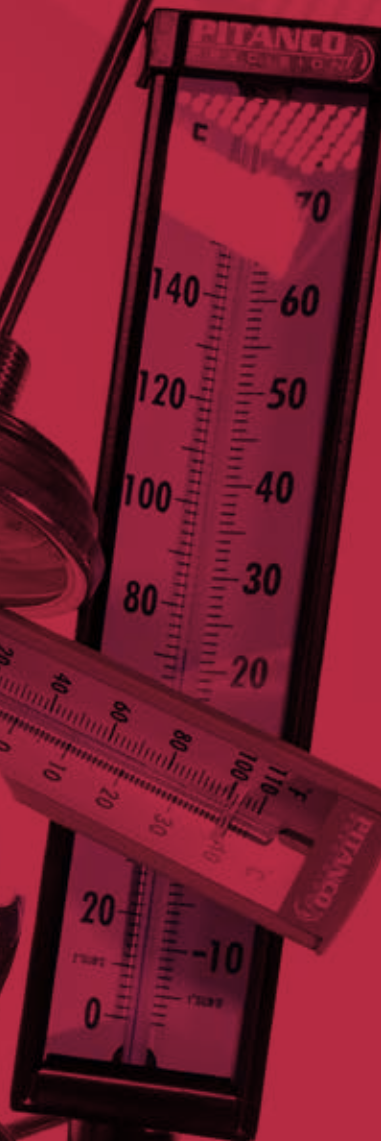
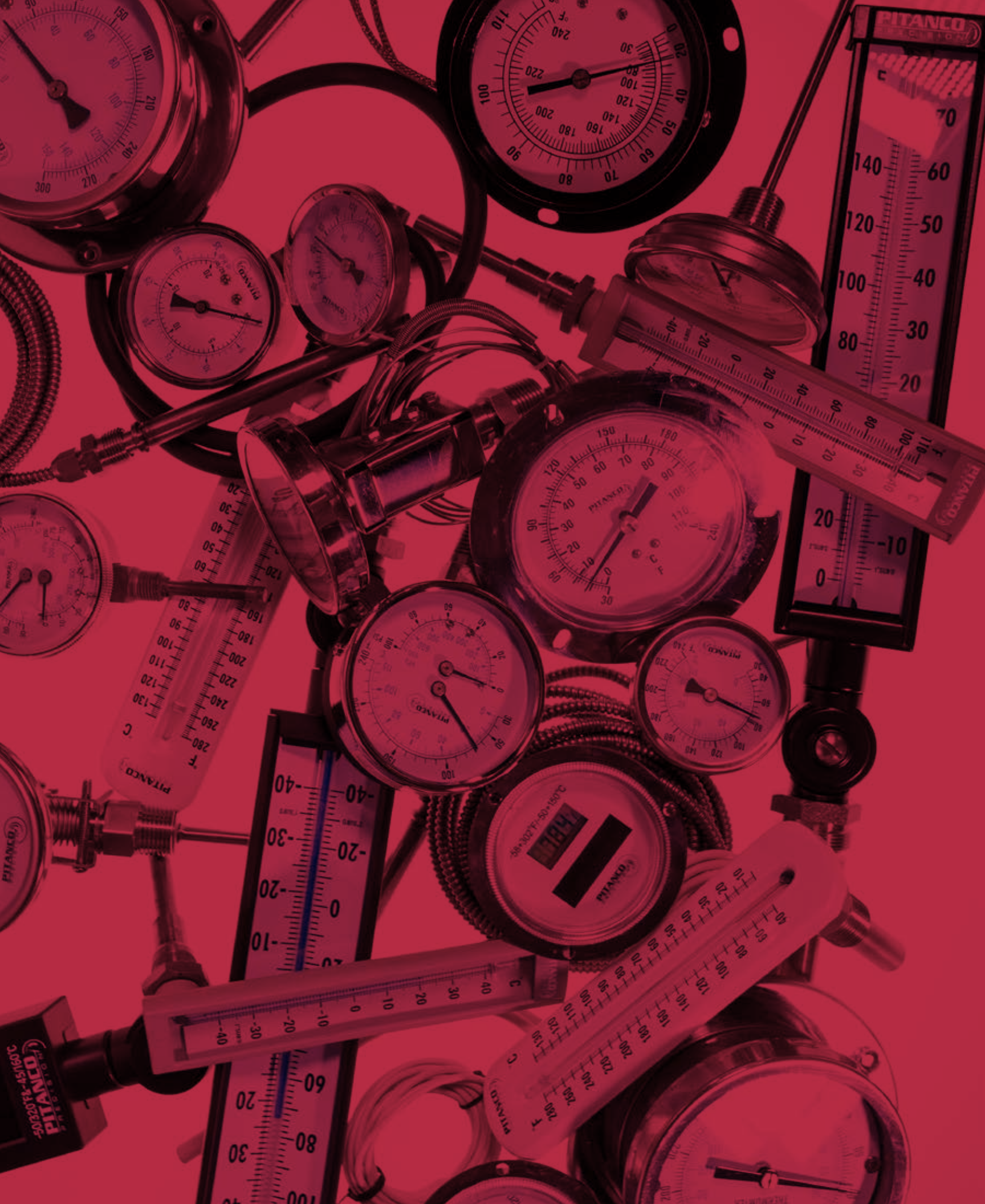
	TRI-CLAMP®		TRI-CLAMP®	
	1 1/2 po (40 mm)		2 po (50 mm)	
Manomètre	2 1/2 po (63 mm) Ø	4 po (100 mm) Ø	2 1/2 po (63 mm) Ø	4 po (100 mm) Ø
Plage	Code produit	Code produit	Code produit	Code produit
-30 po Hg à 30 psi/bar/kPa x 100	SDTC15025-03	SDTC15040-03	SDTC20025-03	SDTC20040-03
0 à 30 psi/bar/kPa x 100	SDTC15025-10	SDTC15040-10	SDTC20025-10	SDTC20040-10
0 à 60 psi/bar/kPa x 100	SDTC15025-11	SDTC15040-11	SDTC20025-11	SDTC20040-11
0 à 100 psi/bar/kPa x 100	SDTC15025-12	SDTC15040-12	SDTC20025-12	SDTC20040-12
0 à 160 psi/bar/kPa x 100	SDTC15025-13	SDTC15040-13	SDTC20025-13	SDTC20040-13
0 à 200 psi/bar/kPa x 100	SDTC15025-14	SDTC15040-14	SDTC20025-14	SDTC20040-14
0 à 300 psi/bar/kPa x 100	SDTC15025-15	SDTC15040-15	SDTC20025-15	SDTC20040-15
0 à 400 psi/bar/kPa x 100	SDTC15025-23	SDTC15040-23	SDTC20025-23	SDTC20040-23

**Notes**

- 1) Autres échelles, types et modèles disponibles sur demande (+/- 16 semaines de livraison).  
 2) Tri-Clamp® est une marque déposée de Tri-Clover®



# Thermomètres



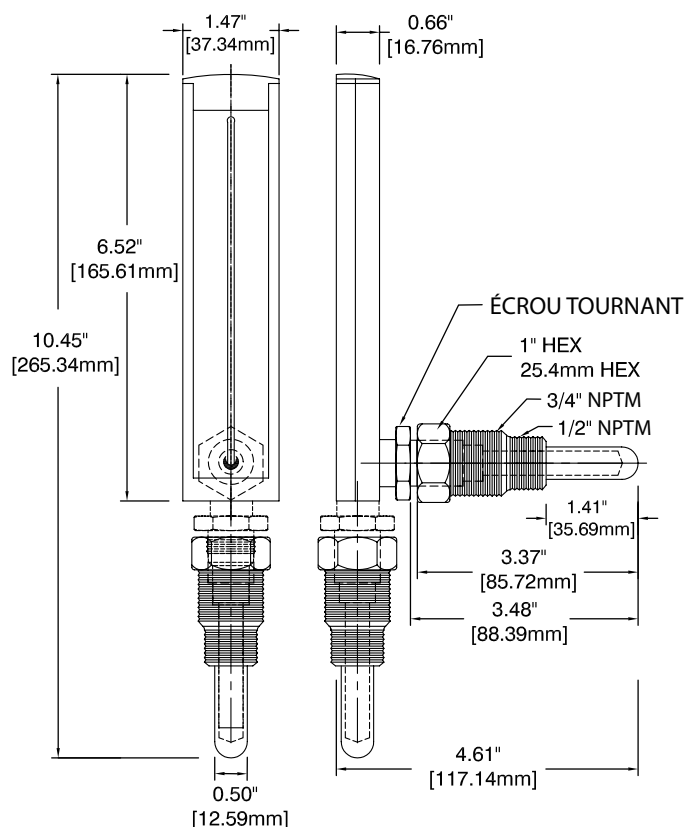
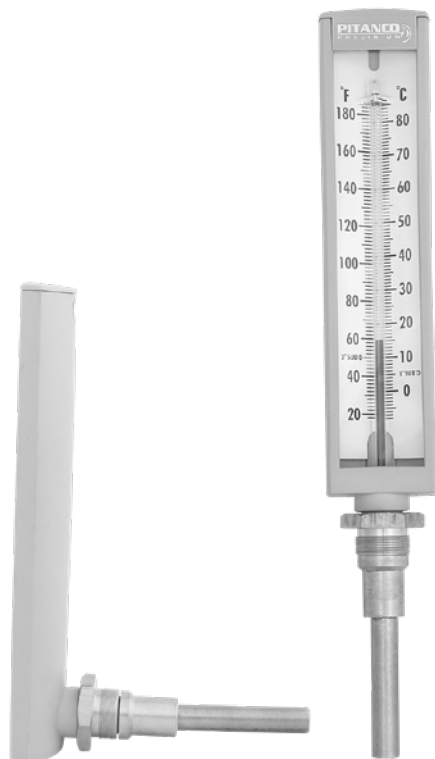


# THERMOMÈTRE INDUSTRIEL 5 po MODÈLES IT500A ET IT500S

Modèle illustré : IT500A



Modèle illustré : IT500S



## Spécifications

Boîtier :	5 po (125 mm) plastique gris pâle résistant aux impacts
Vitre :	Verre
Tige :	Laiton (Std), Laiton sans plomb (-X), connexion droite ou à angle de 90°
Écrou tournant :	Laiton
Échelle :	Aluminium fond blanc, échelle double (°F et °C), lettrage noir
Puits :	Laiton, ½ po et ¾ po nptm (Std), Laiton sans plomb (-X)
Type remplissage :	Bleu organique
Température ambiante :	-40 à 120°F / -40 à 49°C
Température opérationnelle :	Maximum recommandé 75 % de la plage totale
Précision :	ASME B40.200 (B40.8), Classe B ± 2 % CAN/CGSB - 14.4

*Pour commander, utiliser le code correspondant à la colonne*

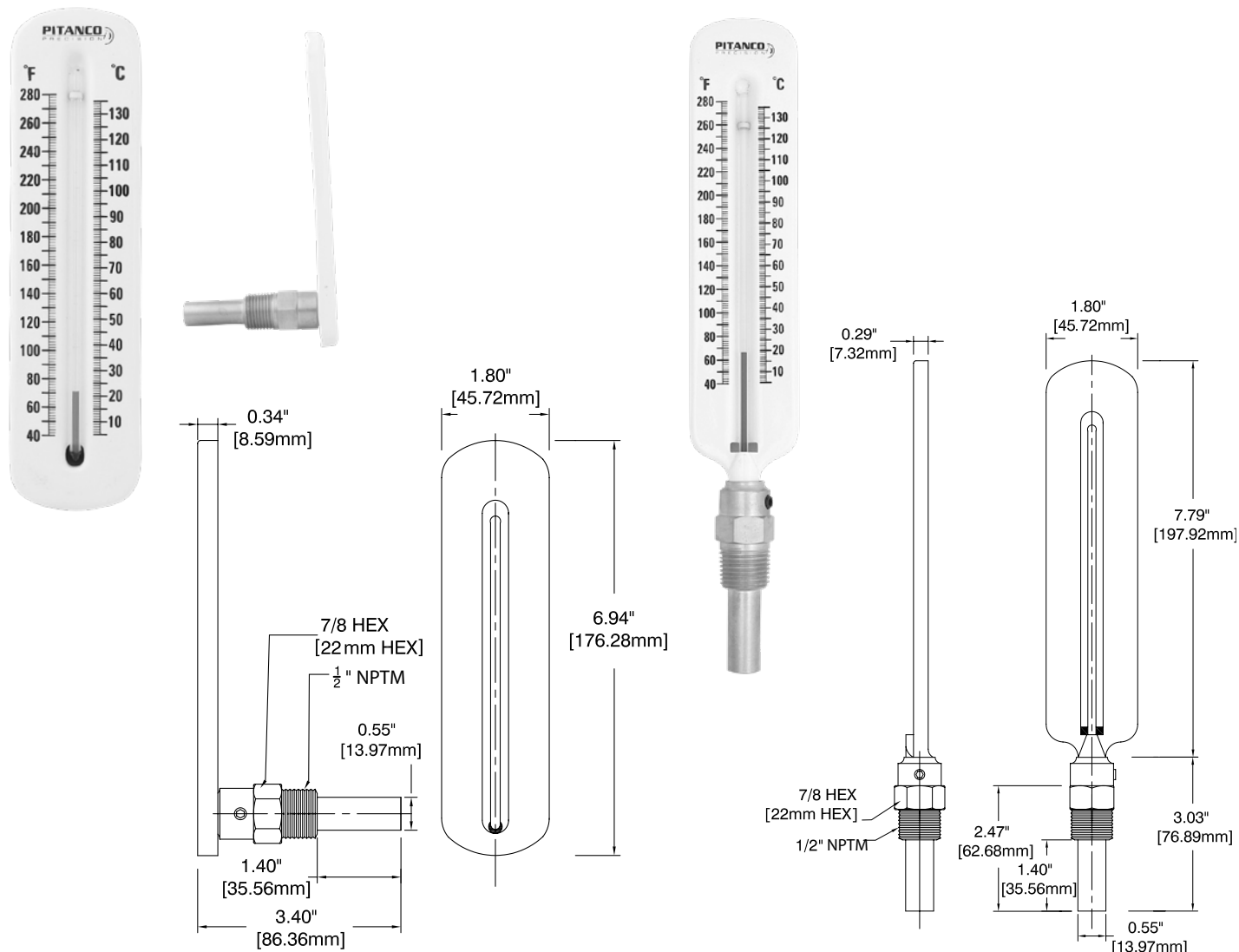
Raccordement Incluant un puits	angle droit		angle 90°	
	Puits de laiton	Puits de laiton sans plomb	Puits de laiton	Puits de laiton sans plomb
Plage	Code produit	Code produit	Code produit	Code produit
-40 à 110°F / -40 à 40°C	IT500-01S	IT500-01S-X	IT500-01A	IT500-01A-X
20 à 180°F / -5 à 80°C	IT500-02S	IT500-02S-X	IT500-02A	IT500-02A-X
30 à 240°F / 0 à 115°C	IT500-03S	IT500-03S-X	IT500-03A	IT500-03A-X
30 à 300°F / 0 à 150°C	IT500-04S	IT500-04S-X	IT500-04A	IT500-04A-X
50 à 400°F / 10 à 200°C	IT500-05S	IT500-05S-X	IT500-05A	IT500-05A-X

# THERMOMÈTRE INDUSTRIEL À EAU CHAUDE 8 po

## MODÈLES IT800A ET IT800S

Modèle illustré : IT800A

Modèle illustré : IT800S



### Spécifications

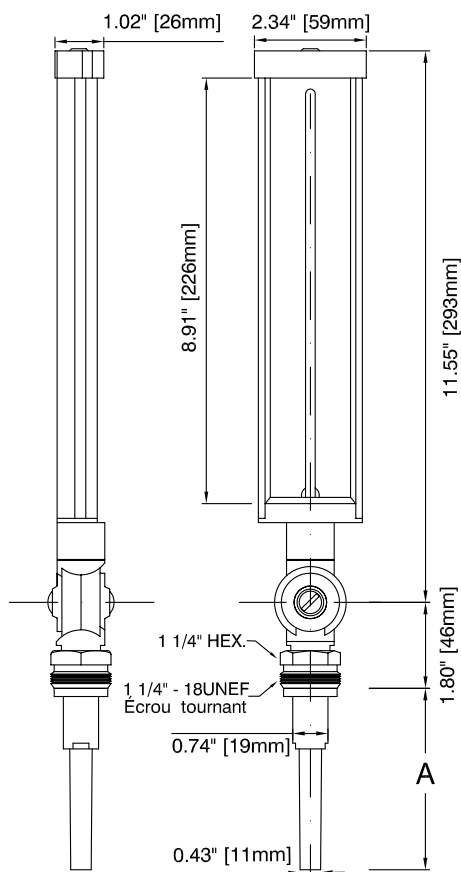
Boîtier :	8 po (200 mm) acier fini blanc, graduations °F / °C imprimé en noir
Tige :	Douille séparable en laiton ½ po nptm, configuration tige droite (IT800S) ou à angle (IT800A) Laiton sans plomb (-X)
Tube :	Verre
Type remplissage :	Rouge organique
Précision :	ASME B40.200 (B40.8), Classe A ± 1 % CAN/CGSB - 14.4

*Pour commander, utiliser le code correspondant à la colonne*

Plage	Raccordement	Code produit
40 à 280°F / 5 à 135°C	Tige à angle de 90° ½ po nptm	Laiton IT800A
	Tige droite ½ po nptm	IT800S
	Tige à angle de 90° ½ po nptm	Laiton sans plomb IT800A-X
	Tige droite ½ po nptm	IT800S-X

# THERMOMÈTRE INDUSTRIEL À ÉCHELLE 9 po MULTI-ANGLE MODÈLE ITA900

Modèle illustré : ITA900-3501



## Spécifications

Boîtier :	9 po (228 mm) aluminium moulé, fini noir époxy
Vitre :	Verre renforcé
Tige :	Aluminium, à angle multiple et rotatif jusqu'à 360°, 3 ½ po (90 mm) ou 6 po (150 mm) de longueur
Raccordement :	1 ¼ po - 18 UNEF, écrou tournant ¾ po nptm, peut se raccorder à un puits
Échelle :	Aluminium blanc, échelle double (°F et °C), lettrage noir
Type de remplissage :	Bleu organique, (400°F) maximum
Puits :	Disponible en laiton, laiton sans plomb, acier inoxydable 304 ou 316 (voir options page T6)
Précision :	ASME B40.200 (B40.8), Classe A ± 1 % CAN/CGSB - 14.4

*Pour commander, utiliser le code correspondant à la colonne*

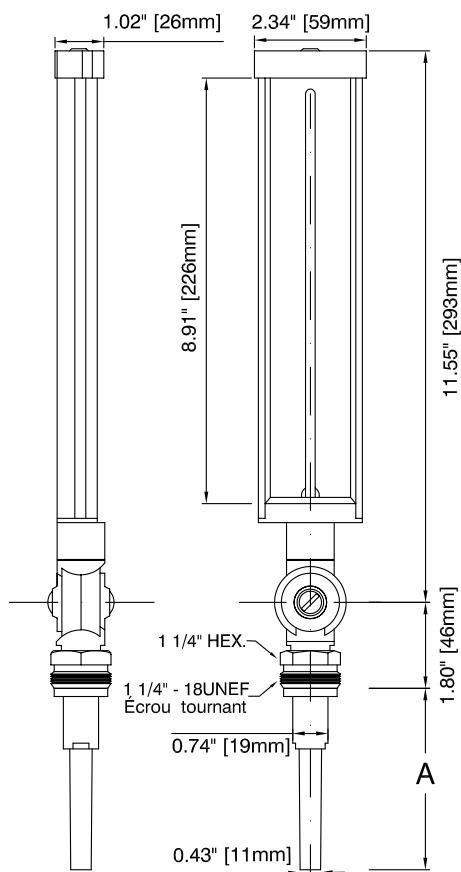
Grandeur	Tige de 3 1/2 po (90 mm)		Tige de 6 po (150 mm)	
Plage	Code produit	Code produit	Code produit	Code produit
-40 à 110°F / -40 à 40°C	<b>A</b>	ITA900-3501	<b>A</b>	ITA900-6001
0 à 160°F / -15 à 70°C		ITA900-3502		ITA900-6002
30 à 240°F / 0 à 115°C		ITA900-3503		ITA900-6003
30 à 300°F / 0 à 150°C		ITA900-3504		ITA900-6004
0 à 100°F / -15 à 38°C		ITA900-3505		
50 à 400°F / 10 à 200°C		ITA900-3506		
50 à 550°F / 10 à 290°C*		ITA900-3507		

## Notes

- 1) \*Avec puits en S/S seulement      2) Autres échelles, types et modèles disponibles sur demande (+/- 16 semaines de livraison).

# THERMOMÈTRE INDUSTRIEL À ÉCHELLE 9 po MULTI-ANGLE, TIGE EN LAITON MODÈLE ITA900BR

Modèle illustré : ITA900BR-3501



## Spécifications

Boîtier :	9 po (228 mm) aluminium moulé, fini noir époxy
Vitre :	Verre renforcé
Tige :	Laiton, à angle multiple et rotatif jusqu'à 360°, 3 ½ po (90 mm) ou 6 po (150 mm) de longueur (Std) Laiton sans plomb (-X)
Raccordement :	1 ¼ po - 18 UNEF, écrou tournant ¾ po nptm, peut se raccorder à un puits
Échelle :	Aluminium blanc, échelle double (°F et °C), lettrage noir
Type de remplissage :	Bleu organique, (500°F) maximum
Puits :	Disponible en laiton, laiton sans plomb, acier inoxydable 304 ou 316 (voir options page T6)
Précision :	ASME B40.200 (B40.8), Classe A ± 1 % CAN/CGSB - 14.4

*Pour commander, utiliser le code correspondant à la colonne*

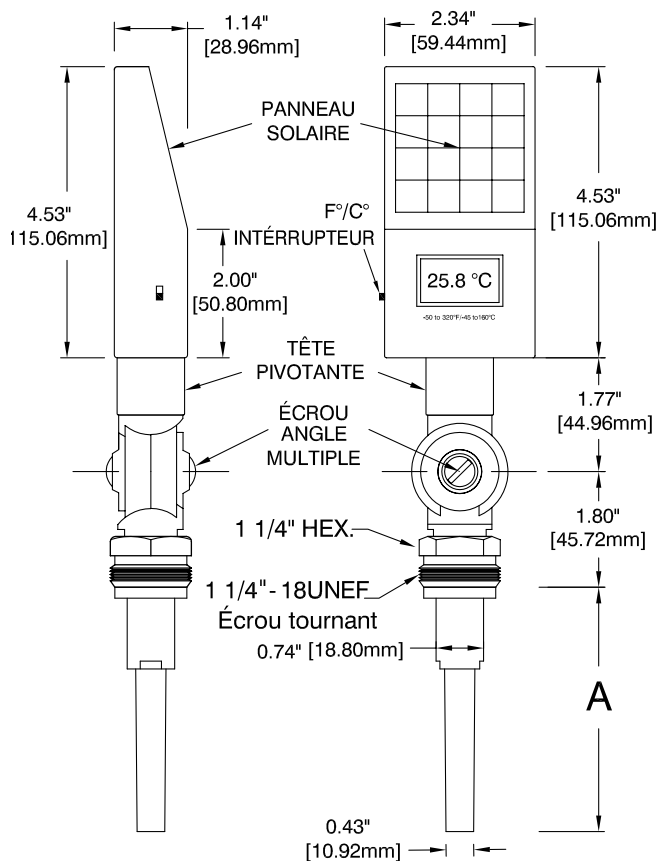
Grandeur	Tige de 3 1/2 po (90 mm)		Tige de 6 po (150 mm)	
	Laiton	Laiton sans plomb	Laiton	Laiton sans plomb
Plage	Code produit	Code produit	Code produit	Code produit
-40 à 110°F / -40 à 40°C	<b>A</b> ITA900BR-3501	ITA900BR-3501-X	<b>A</b> ITA900BR-6001	ITA900BR-6001-X
0 à 160°F / -15 à 70°C	ITA900BR-3502	ITA900BR-3502-X	ITA900BR-6002	ITA900BR-6002-X
30 à 240°F / 0 à 115°C	ITA900BR-3503	ITA900BR-3503-X	ITA900BR-6003	ITA900BR-6003-X
30 à 300°F / 0 à 150°C	ITA900BR-3504	ITA900BR-3504-X	ITA900BR-6004	ITA900BR-6004-X
0 à 100°F / -15 à 38°C	ITA900BR-3505	ITA900BR-3505-X		

## Notes

1) Cette série sera discontinuée et remplacée par ITA900.

# THERMOMÈTRE INDUSTRIEL DIGITAL À ÉNERGIE SOLAIRE, MULTI-ANGLE MODÈLE ITA900SD

Modèle illustré : ITA900SD-35



## Spécifications

Boîtier :	4 1/2 po (115 mm), thermoplastique noir renforcé
Plage :	-50 à 320°F (-45 à 160°C), échelle double avec interrupteur °F / °C
Affichage :	Chiffres 1/2 po LCD
Remise à zéro :	Potentiomètre à l'intérieur du boîtier
Capteur solaire (lux) :	12 lux
Temps de réponse :	10 secondes
Raccordement :	1/4 po - 18 UNEF, écrou tournant 3/4 po nptm, peut se raccorder à un puits
Tige :	Aluminium, à angle multiple et rotatif jusqu'à 360°, 3 1/2 po (90 mm) ou 6 po (150 mm) de longueur
Température ambiante :	-30 à 140°F / -35 à 60°C
Puits :	Disponible en laiton, laiton sans plomb, acier inoxydable 304 ou 316 (voir options page T6)
Précision :	ASME B40.200 (B40.8) Classe A ± 1 % CAN/CGSB - 14.4

Entièrement interchangeable avec thermomètre industriel ITA900-35 ou ITA900-60

Tige de 3 1/2 po (90 mm)	Tige de 6 po (150 mm)
Code produit	Code produit
A ITA900SD-35	A ITA900SD-60

# PUITS POUR THERMOMÈTRE INDUSTRIEL MULTI-ANGLE ITA900 ET ITA900SD MODÈLE WEL

Modèle illustré : WEL-01BR

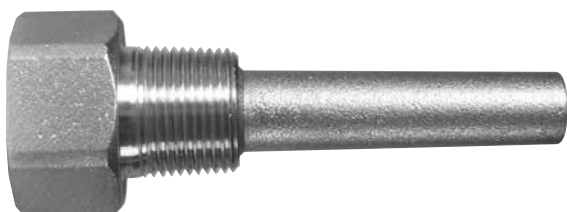


Schéma WEL-01

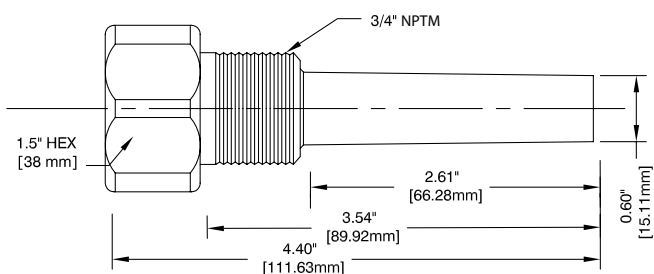
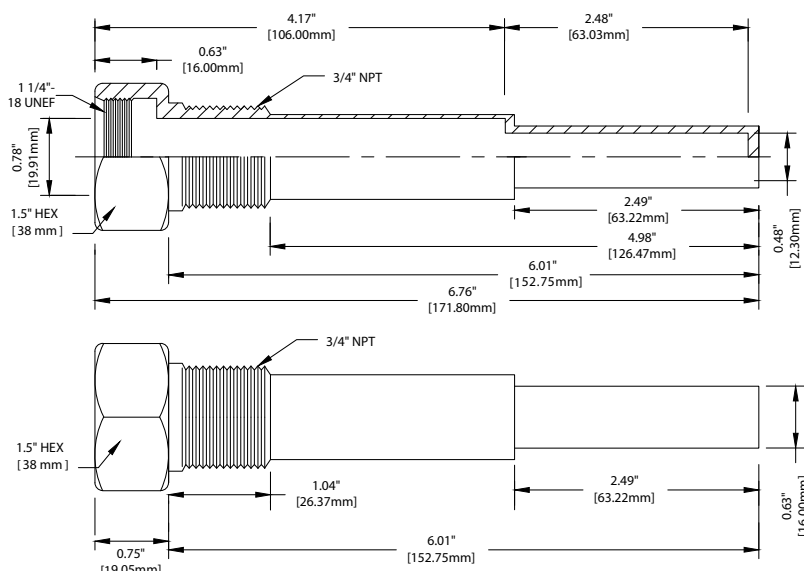


Schéma WEL-02



## Spécifications

Type :	Pour usage avec thermomètre industriel échelle de 9 po, solaire digital 3 1/2 po et 6 po de tige
Matériel :	Laiton, Laiton sans plomb, acier inoxydable 304 ou 316
Raccordement :	1 1/4 po - 18 UNEF pour connexion de thermomètre et 3/4 po nptm pour procédé de connexion
Référence :	Selon ASME B40.200
Approbation :	« CRN » pour toutes les provinces.

## Dimensions selon le schéma

Longueur hors tout	Raccordement du thermomètre	Raccord du procédé	Matériel	Longueur d'immersion	Épaulement	Pression maximum (psi)	Température maximum (°F)	Code produit
4,40 po (111,6 mm)	1 1/4 po UNEF	3/4 po nptm	Laiton	2,5 po (63 mm)		1200	200	WEL-01BR-CRN
			Laiton sans plomb			1000	400	WEL-01BR-XCRN
			SS304			1050	1200	WEL-01SS304
			SS316			1580	1200	WEL-01SS316
6,75 po (172 mm)		3/4 po nptm	Laiton	5 po (127 mm)		470	200	WEL-02BR-CRN
			Laiton sans plomb			470	400	WEL-02BR-XCRN
			SS304			440	1200	WEL-02SS304
			SS316			670	1200	WEL-02SS316
4,25 po (108 mm)		1/2 po nptm	Laiton	1,75 po (45 mm)	1 po (25 mm)	1200	200	WEL-06BR-CRN
			Laiton sans plomb			1100	400	WEL-06BR-XCRN
			SS304		1 po (25 mm)	1100	1200	WEL-06SS304
6,75 po (172 mm)		3/4 po nptm	SS304	2,5 po (63 mm)	2,5 po (63 mm)	980	200	WEL-07SS304
	Laiton sans plomb		2,5 po (63 mm)		1000	400	WEL-07BR-XCRN	

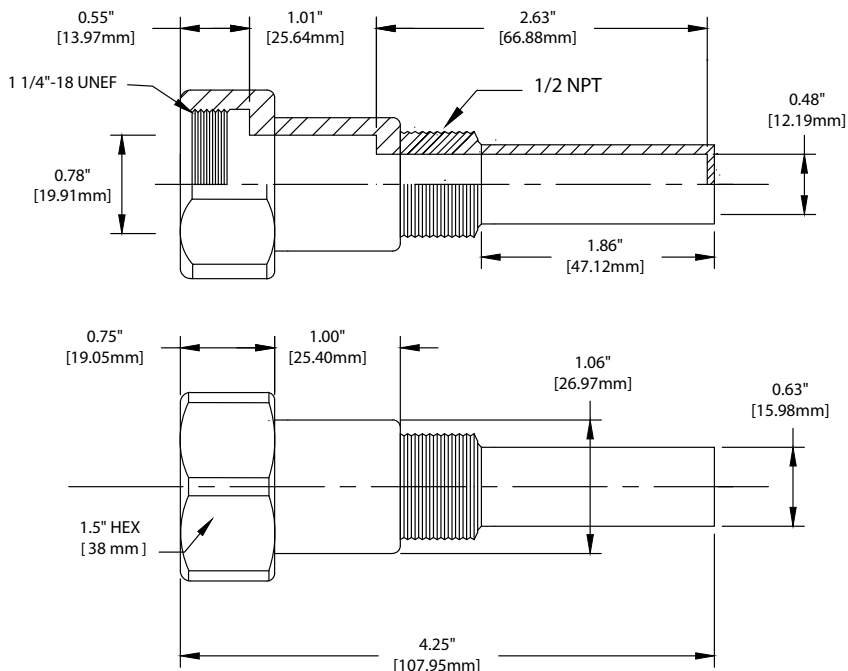
## Notes

1) Graisse pour puits disponible (45 grammes). Code produit : PASTE-TUBE-45GR.

# PUITS POUR THERMOMÈTRE INDUSTRIEL MULTI-ANGLE ITA900 ET ITA900SD (SUITE) MODÈLE WEL

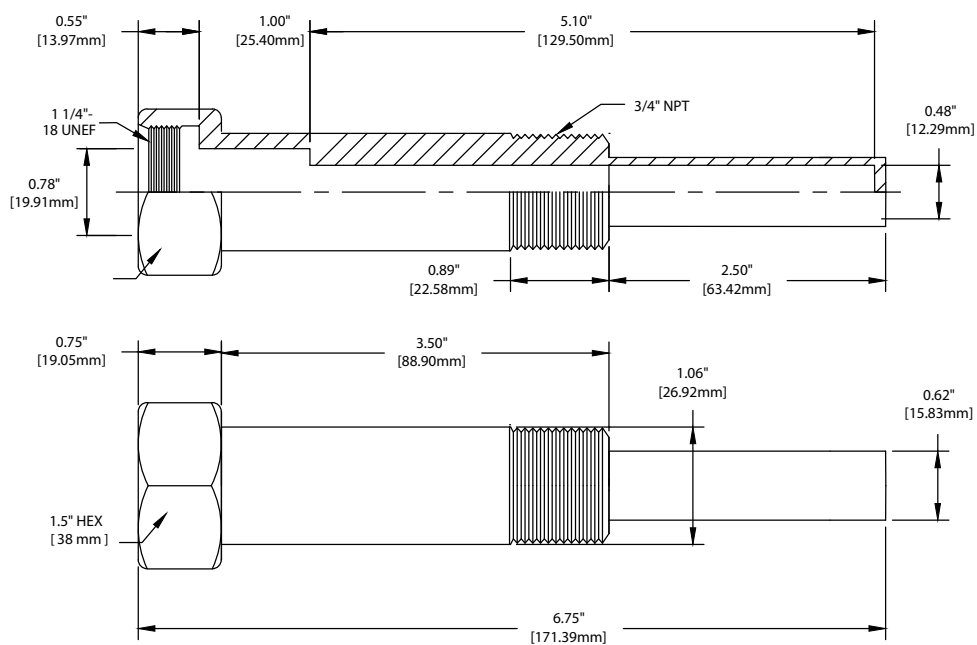
Modèle illustré : WEL-06BR

Schéma WEL-06



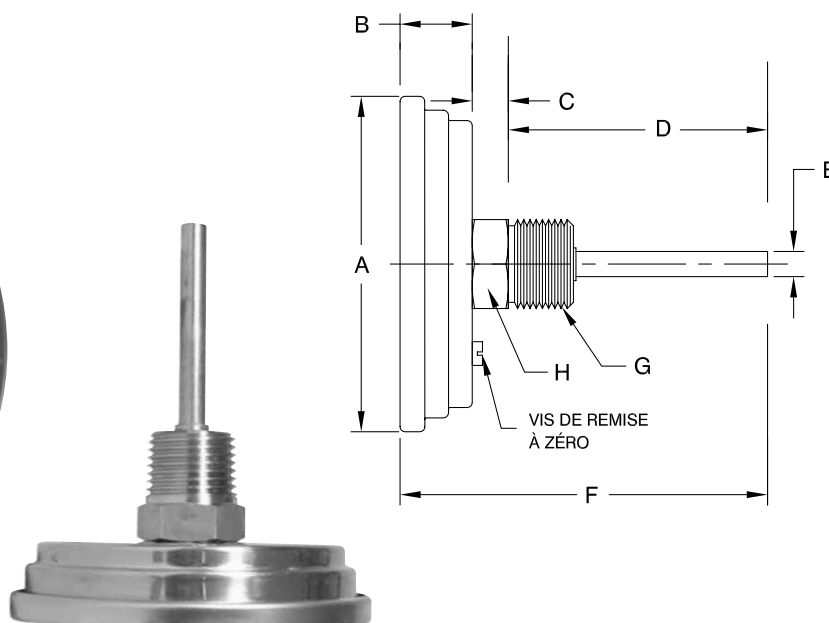
Modèle illustré : WEL-07SS304

Schéma WEL-07



## THERMOMÈTRE BIMÉTALLIQUE MODÈLES B3 ET B5

Modèle illustré : B325-01



### Spécifications

Boîtier :	Acier inoxydable 304, vis de remise à zéro à l'arrière
Cadran :	3 po (76 mm), 5 po (127 mm), aluminium fini blanc mat avec graduations °F en noir, °C en bleu
Couvercle :	Acier inoxydable 304
Vitre :	Polycarbonate, scellée hermétiquement
Aiguille :	Aluminium balancé peint en noir
Mouvement :	Enroulement bimétallique
Tige :	Acier inoxydable 304, 2 ½ po (63 mm), 4 po (100 mm), 6 po (150 mm), 9 po (227 mm) et 12 po (300 mm)
Raccordement :	¼ et ½ po nptm centre arrière
Température ambiante :	-55 à 245 °F/°C
Température opérationnelle :	Maximum 75 % de l'étendue maximale
Puits :	Disponible en acier inoxydable 304 ou 316 (voir options page T15)
Précision :	ASME B40.200(B40.3), Classe A ± 1 % CAN/CGSB - 14.5

### Dimensions selon le schéma

Modèle	Ø	A	B	C	D	E	F	G	H
B325	3 po (76 mm)	3,25 po (83 mm)	0,7 po (18 mm)	0,35 po (8,9 mm)	2,5 po (63 mm)	0,25 po (6,2 mm)	3,56 po (90,5 mm)	½ po nptm	7/8 hex. (22 mm)
B340	3 po (76 mm)	3,25 po (83 mm)	0,7 po (18 mm)	0,35 po (8,9 mm)	4 po (100 mm)	0,25 po (6,2 mm)	5,1 po (130 mm)	½ po nptm	7/8 hex. (22 mm)
B360	3 po (76 mm)	3,25 po (83 mm)	0,7 po (18 mm)	0,35 po (8,9 mm)	6 po (150 mm)	0,25 po (6,2 mm)	7,1 po (180 mm)	½ po nptm	7/8 hex. (22 mm)
B390	3 po (76 mm)	3,25 po (83 mm)	0,7 po (18 mm)	0,35 po (8,9 mm)	9 po (227 mm)	0,25 po (6,2 mm)	10,2 po (259 mm)	½ po nptm	7/8 hex. (22 mm)
B3120	3 po (76 mm)	3,25 po (83 mm)	0,7 po (18 mm)	0,35 po (8,9 mm)	12 po (300 mm)	0,25 po (6,2 mm)	13,25 po (336,5 mm)	½ po nptm	7/8 hex. (22 mm)
B525	5 po (127 mm)	5,1 po (130 mm)	0,7 po (18 mm)	0,35 po (8,9 mm)	2,5 po (63 mm)	0,25 po (6,2 mm)	3,56 po (90,5 mm)	½ po nptm	7/8 hex. (22 mm)
B540	5 po (127 mm)	5,1 po (130 mm)	0,7 po (18 mm)	0,35 po (8,9 mm)	4 po (100 mm)	0,25 po (6,2 mm)	5,1 po (130 mm)	½ po nptm	7/8 hex. (22 mm)
B560	5 po (127 mm)	5,1 po (130 mm)	0,7 po (18 mm)	0,35 po (8,9 mm)	6 po (150 mm)	0,25 po (6,2 mm)	7,1 po (180 mm)	½ po nptm	7/8 hex. (22 mm)
B590	5 po (127 mm)	5,1 po (130 mm)	0,7 po (18 mm)	0,35 po (8,9 mm)	9 po (227 mm)	0,25 po (6,2 mm)	10,2 po (259 mm)	½ po nptm	7/8 hex. (22 mm)
B5120	5 po (127 mm)	5,1 po (130 mm)	0,7 po (18 mm)	0,35 po (8,9 mm)	12 po (300 mm)	0,25 po (6,2 mm)	13,25 po (336,5 mm)	½ po nptm	7/8 hex. (22 mm)



**THERMOMÈTRE BIMÉTALLIQUE 3 ET 5 po EN ACIER INOXYDABLE 304  
TIGE FIXE CENTRE ARRIÈRE**

MODÈLES B3 ET B5

*Pour commander, utiliser le code correspondant à la colonne*

Modèle	B3 3 po (76 mm) Ø longueur de tige fixe							
	2 1/2 po (63 mm)	4 po (100 mm)		6 po (150 mm)		9 po (225 mm)		12 po (300 mm)
Raccordement arrière	1/2 po nptm	1/2 po nptm	1/4 po nptm	1/2 po nptm	1/4 po nptm	1/2 po nptm	1/4 po nptm	1/2 po nptm
Plage	Code produit							
-40 à 160°F / -40 à 70°C	B325-01	B340-01		B360-01		B390-01		
30 à 240°F / 0 à 115°C	B325-03	B340-03		B360-03		B390-03		
50 à 300°F / 10 à 150°C	B325-05	B340-05		B360-05		B390-05		
50 à 500°F / 10 à 260°C	B325-07	B340-07		B360-07		B390-07		
0 à 250°F / -20 à 120°C	B325-09	B340-09		B360-09	B360-09-250	B390-09	B390-09-250	B3120-09
200 à 1 000°F / 90 à 540°C	B325-11	B340-11	B340-11-250	B360-11		B390-11		B3120-11
25 à 125°F / -5 à 50°C	B325-12			B360-12				

Modèle	B5 5 po (127 mm) Ø longueur de tige fixe (raccordement arrière 1/2 po nptm)				
	2 1/2 po (63 mm)	4 po (100 mm)	6 po (150 mm)	9 po (225 mm)	12 po (300 mm)
Plage	Code produit				
-40 à 160°F / -40 à 70°C	B525-01	B540-01	B560-01	B590-01	
30 à 240°F / 0 à 115°C	B525-03	B540-03	B560-03	B590-03	
50 à 300°F / 10 à 150°C	B525-05	B540-05	B560-05	B590-05	
50 à 500°F / 10 à 260°C	B525-07	B540-07	B560-07	B590-07	B5120-07
0 à 250°F / -20 à 120°C	B525-09	B540-09	B560-09	B590-09	
200 à 1 000°F / 90 à 540°C	B525-11	B540-11	B560-11	B590-11	B5120-11

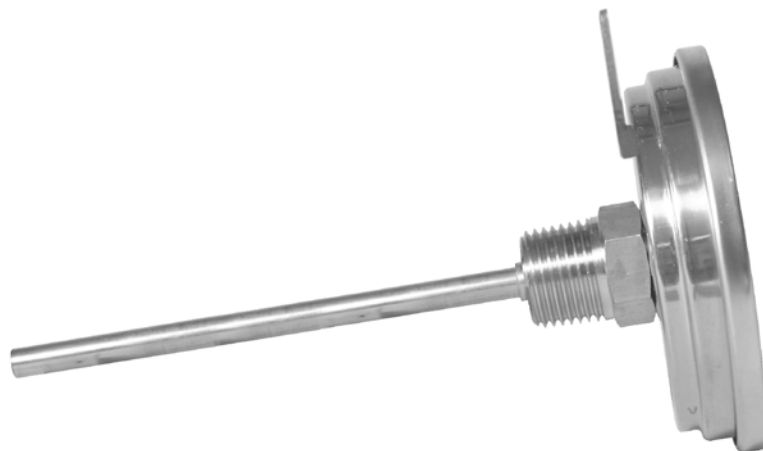
**Notes**

- 1) Puits requis lorsque la pression est au-dessus de 125 psi.
- 2) Autres échelles, types et modèles disponibles sur demande (+/- 16 semaines de livraison).

## THERMOMÈTRE BIMÉTALLIQUE (POUR SIROP D'ÉRABLE) MODÈLE MS



Modèle illustré : MS



### Spécifications

Boîtier :	Acier inoxydable 304, tige de remise à zéro à l'arrière
Cadran :	3 po (76 mm), 5 po (127 mm), aluminium fini blanc mat avec graduations °F en noir
Couvercle :	Acier inoxydable 304
Vitre :	Vitre, scellée hermétiquement
Aiguille :	Aluminium balancé peint en noir
Mouvement :	Enroulement bimétallique
Tige :	Acier inoxydable 304, 6 po (150 mm), 9 po (227 mm) et 12 po (300 mm)
Raccordement :	¼ po nptm centre arrière
Température ambiante :	-55 à 245 °F/°C
Température opérationnelle :	Maximum 75 % de l'étendue maximale
Puits :	Disponible en acier inoxydable 304 ou 316 (voir options page T15)
Précision :	ASME B40.200(B40.3), Classe A ± 1 % CAN/CGSB - 14.5

*Pour commander, utiliser le code correspondant à la colonne*

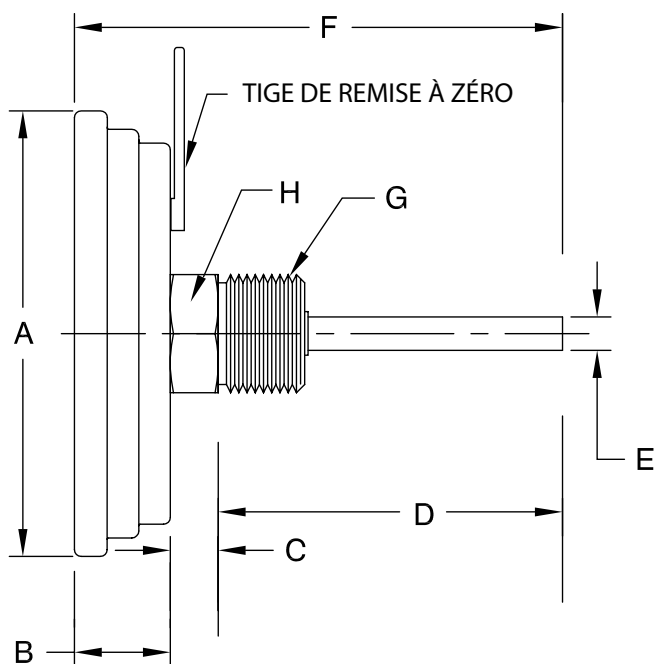
Modèle	B3 3 po (76 mm) Ø longueur de tige fixe (raccordement arrière 1/4 po nptm)		
	6 po (150 mm)	9 po (225 mm)	12 po (300 mm)
Plage	Code produit	Code produit	Code produit
-0 à 50°F	B360MS-G-250	B390MS-G-250	B3120MS-G-250

Modèle	B5 5 po (127 mm) Ø longueur de tige fixe (raccordement arrière 1/4 po nptm)		
	6 po (150 mm)	9 po (225 mm)	12 po (300 mm)
Plage	Code produit	Code produit	Code produit
-0 à 50°F		B590MS-G-250	B5120MS-G-250

### Notes

- 1) Puits requis lorsque la pression est au-dessus de 125 psi.
- 2) Autres échelles, types et modèles disponibles sur demande (+/- 16 semaines de livraison).

**THERMOMÈTRE BIMÉTALLIQUE (POUR SIROP D'ÉRABLE) (SUITE)**  
**MODÈLE MS**



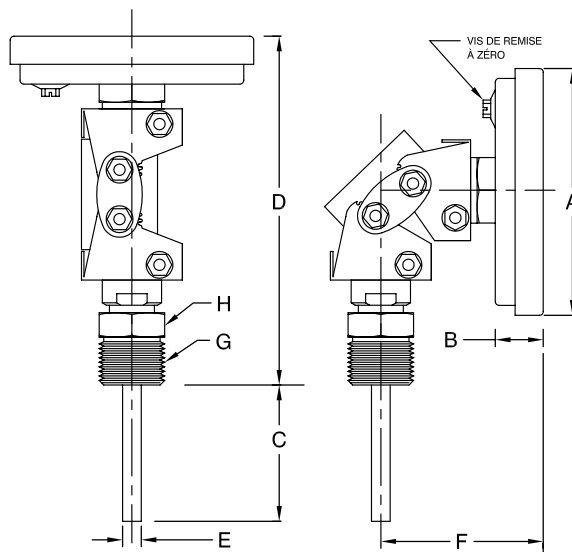
**Dimensions selon le schéma**

Modèle	Ø	A	B	C	D	E	F	G	H
B360	3 po (76 mm)	3,25 po (83 mm)	0,7 po (18 mm)	0,35 po (8,9 mm)	6 po (150 mm)	0,25 po (6,2 mm)	7,1 po (180 mm)	½ po nptm	7/8 hex. (22 mm)
B390	3 po (76 mm)	3,25 po (83 mm)	0,7 po (18 mm)	0,35 po (8,9 mm)	9 po (227 mm)	0,25 po (6,2 mm)	10,2 po (259 mm)	½ po nptm	7/8 hex. (22 mm)
B3120	3 po (76 mm)	3,25 po (83 mm)	0,7 po (18 mm)	0,35 po (8,9 mm)	12 po (300 mm)	0,25 po (6,2 mm)	13,25 po (336,5 mm)	½ po nptm	7/8 hex. (22 mm)
B560	5 po (127 mm)	5,1 po (130 mm)	0,7 po (18 mm)	0,35 po (8,9 mm)	6 po (150 mm)	0,25 po (6,2 mm)	7,1 po (180 mm)	½ po nptm	7/8 hex. (22 mm)
B590	5 po (127 mm)	5,1 po (130 mm)	0,7 po (18 mm)	0,35 po (8,9 mm)	9 po (227 mm)	0,25 po (6,2 mm)	10,2 po (259 mm)	½ po nptm	7/8 hex. (22 mm)
B5120	5 po (127 mm)	5,1 po (130 mm)	0,7 po (18 mm)	0,35 po (8,9 mm)	12 po (300 mm)	0,25 po (6,2 mm)	13,25 po (336,5 mm)	½ po nptm	7/8 hex. (22 mm)

# THERMOMÈTRE BIMÉTALLIQUE À ANGLE AJUSTABLE

## MODÈLES B3A ET B5A

Modèle illustré : B540-07A



### Spécifications

Boîtier :	Acier inoxydable 304, vis de remise à zéro à l'arrière pour modèles B3A et B5A,
Cadran :	3 po (76 mm), 5 po (127 mm), aluminium fond argent avec graduations °F en noir, °C en bleu, fond blanc
Couvercle :	Acier inoxydable 304
Vitre :	Polycarbonate, scellée hermétiquement
Aiguille :	Aluminium balancé peint en noir
Mouvement :	Enroulement bimétallique
Tige :	Acier inoxydable 304, 2 ½ po (63 mm), 4 po (100 mm), 6 po (150 mm), 9 po (227 mm) et 12 po (300 mm).
Raccordement :	½ po nptm entièrement ajustable
Température ambiante :	-55 à 245 °F/°C
Température opérationnelle :	Maximum 75 % de l'étendue maximale
Puits :	Disponible en acier inoxydable 304 ou 316 (voir options page T15)
Précision :	ASME B40.200 (B40.3), Classe A ± 1 % de l'étendue totale CAN/CGSB - 14.5

### Dimensions selon le schéma

Modèle	Ø	A	B	C	D	E	F	G	H
B325A	3 po (76 mm)	3,25 po (83 mm)	0,7 po (18 mm)	1,8 po (46 mm)	4,6 po (116 mm)	0,25 po (6,2 mm)	2,13 po (54,2 mm)	½ po nptm	7/8 hex. (22 mm)
B340A				3,4 po (86 mm)					
B360A				5,3 po (136 mm)					
B390A				8,4 po (213 mm)					
B3120A				11,5 po (292 mm)					
B525A	5 po (127 mm)	5,1 po (130 mm)	0,7 po (18 mm)	1,8 po (46 mm)	4,7 po (118 mm)	0,25 po (6,2 mm)	2,22 po (56,3 mm)	½ po nptm	7/8 hex. (22 mm)
B540A				3,4 po (86 mm)					
B560A				5,3 po (136 mm)					
B590A				8,4 po (213 mm)					
B5120A				11,4 po (290 mm)					

**THERMOMÈTRE BIMÉTALLIQUE 3 ET 5 po EN ACIER INOXYDABLE 304  
À ANGLE AJUSTABLE (SUITE)  
MODÈLES B3A ET B5A**

*Pour commander, utiliser le code correspondant à la colonne*

<b>Modèle</b>	<b>B3A 3 po (76 mm) Ø tige à angle ajustable</b>				
<b>Grandeur</b>	<b>2 1/2 po (63 mm)</b>	<b>4 po (100 mm)</b>	<b>6 po (150 mm)</b>	<b>9 po (228 mm)</b>	<b>12 po (300 mm)</b>
<b>Plage</b>	<b>Code produit</b>				
-40 à 160°F / -40 à 70°C	B325-01A	B340-01A	B360-01A		
30 à 240°F / 0 à 115°C	B325-03A	B340-03A	B360-03A		
50 à 300°F / 10 à 150°C	B325-05A	B340-05A	B360-05A		
50 à 500°F / 10 à 260°C	B325-07A	B340-07A	B360-07A	B390-07A	B3120-07A
150 à 750°F / 65 à 400°C	B325-08A				
0 à 250°F / -20 à 120°C	B325-09A	B340-09A	B360-09A		B3120-09A
32 à 140°F / 0 à 60°C	B325-10A	B340-10A	B360-10A		
200 à 1 000°F / 90 à 540°C		B340-11A			B3120-11A

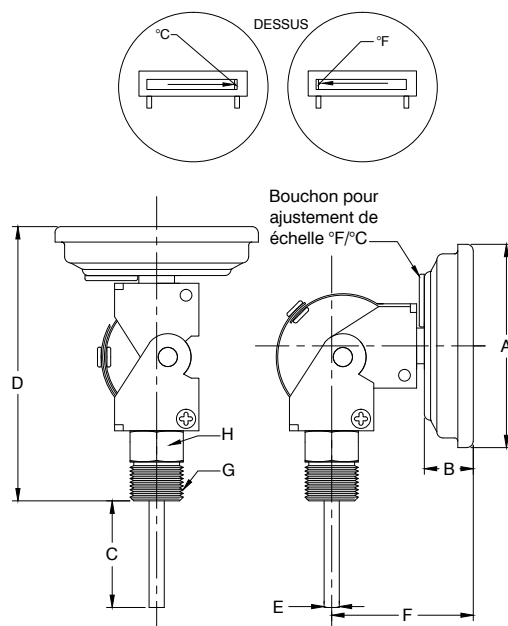
<b>Modèle</b>	<b>B5A 5 po (127 mm) Ø tige à angle ajustable</b>				
<b>Grandeur</b>	<b>2 1/2 po (63 mm)</b>	<b>4 po (100 mm)</b>	<b>6 po (150 mm)</b>	<b>12 po (300 mm)</b>	<b>16 po (400 mm)</b>
<b>Plage</b>	<b>Code produit</b>				
-40 à 160°F / -40 à 70°C	B525-01A	B540-01A	B560-01A	B5120-01A	
30 à 240°F / 0 à 115°C	B525-03A	B540-03A	B560-03A		
50 à 300°F / 10 à 150°C	B525-05A	B540-05A	B560-05A		
50 à 500°F / 10 à 260°C	B525-07A	B540-07A	B560-07A	B5120-07A	
150 à 750°F / 65 à 400°C			B560-08A		
0 à 250°F / -20 à 120°C	B525-09A	B540-09A	B560-09A	B5120-09A	
0 à 250°F / -20 à 120°C				B5120-09A-250 (¼ po nptm)	
32 à 140°F / 0 à 60°C	B525-10A	B540-10A	B560-10A		
200 à 1 000°F / 90 à 540°C		B540-11A		B5120-11A	B5160-11A

**Notes**

- 1) Puits requis lorsque la pression est au-dessus de 125 psi.
- 2) Autres échelles, types et modèles disponibles sur demande (+/- 16 semaines de livraison).

# THERMOMÈTRE BIMÉTALLIQUE NUMÉRIQUE À ANGLE AJUSTABLE MODÈLE DIGITAL B3DST

Modèle illustré : B3DST



## Spécifications

Boîtier :	Acier inoxydable 304, Potentiomètre à l'arrière
Cadran :	3 po (76 mm), 5 po (127 mm), fond blanc, écran avec chiffre numérique pour B3DST
Couvercle :	Acier inoxydable 304
Vitre :	Polycarbonate, scellée hermétiquement
Aiguille :	Écran numérique
Mouvement :	Capteur solaire
Tige :	Acier inoxydable 304, 2 ½ po (63 mm), 4 po (100 mm), 6 po (150 mm)
Raccordement :	½ po nptm entièrement ajustable
Température ambiante :	-55 à 245 °F/°C
Température opérationnelle :	Maximum 75 % de l'étendue maximale
Puits :	Disponible en acier inoxydable 304 ou 316 (voir options page T15)
Précision :	ASME B40.200 (B40.3), Classe A ± 1 % de l'étendue totale CAN/CGSB - 14.5

## Dimensions selon le schéma

Modèle	Ø	A	B	C	D	E	F	G	H
B325DST				1,7 po (44 mm)					
B340DST	3 po (76 mm)	3,28 po (83 mm)	0,8 po (21 mm)	3,3 po (84 mm)	4,4 po (112 mm)	0,25 po (6,2 mm)	2,29 po (58 mm)	½ po nptm	7/8 hex. (22 mm)
B360DST				5,3 po (136 mm)					

*Pour commander, utiliser le code correspondant à la colonne*

Modèle	DIGITAL BDST 3 po (76 mm) Ø tige à angle ajustable					
	Grandeur	2 1/2 po (63 mm)	4 po (100 mm)	6 po (150 mm)	9 po (228 mm)	12 po (300 mm)
Plage		Code produit				
-58 à 302°F / -50 à 150°C		B325DST	B340DST	B360DST	B390DST	B3120DST

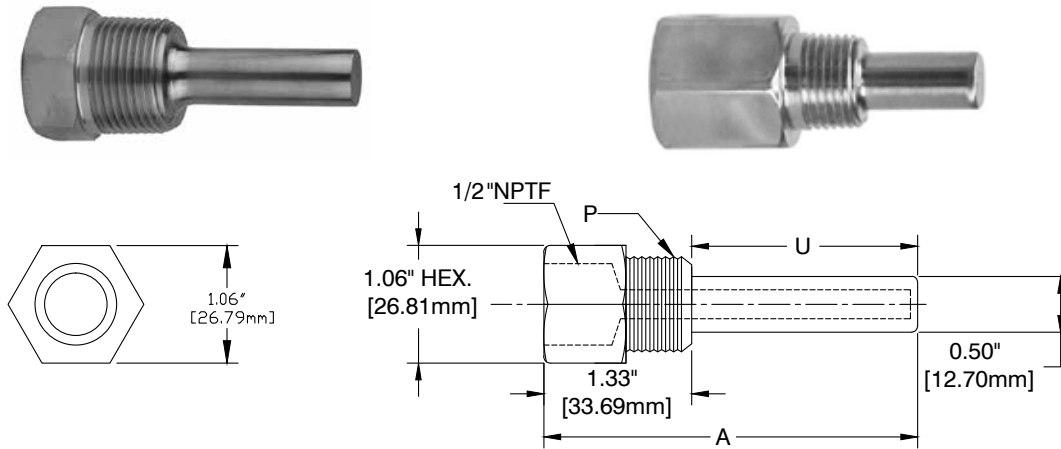
## Notes

- 1) Puits requis lorsque la pression est au-dessus de 125 psi.
- 2) Autres échelles, types et modèles disponibles sur demande (+/- 16 semaines de livraison).

# PUITS POUR MODÈLE BIMÉTALLIQUE TIGE FIXE ET AJUSTABLE MODÈLE WEL

Modèle illustré : WEL03-SS316B

Modèle illustré : WEL03-SS316



## Spécifications

Type :	Pour usage avec thermomètre bimétallique B3, B5, B3A, B5A et BDST3 2 ½ po (63 mm), 4 po (100 mm), 6 po (150 mm), 9 po (225 mm) et 12 po (300 mm) de tige
Matériel :	Acier inoxydable 304 ou 316
Raccordement :	½ nptf pour raccorder au bimétal et ½ nptm ou ¼ nptm pour procédé de raccordement (voir tableau des dimensions pour sélectionner le bon choix).
Référence :	ASME B40.200
Approbation :	« CRN » pour toutes les provinces.

## Dimensions selon le schéma

A	P	Matériel	U	Modèle	Pression maximum (psi)	Température maximum (°F)	Code produit
2,68 po (68,07 mm)	¼ po nptm	SS304	1,625 po (41 mm)	2,5 po (63 mm) tige	1600	1200	WEL-03SS304B
2,75 po (69,85 mm)	¼ po nptm	SS316	1,625 po (41 mm)	2,5 po (63 mm) tige	2500	1200	WEL-03SS316B
		SS304	1 po (25 mm)	2,5 po (63 mm) tige	1600	1200	WEL-03SS304
SS316	2500	1200			WEL-03SS316		
4,25 po (108 mm)	½ po nptm	SS304	2,5 po (63 mm)	4 po (100 mm) tige	1600	1200	WEL-04SS304
		SS316			2500	1200	WEL-04SS316
		SS304			1600	1200	WEL-04SS304B
		SS316			2500	1200	WEL-04SS316B
6,25 po (158,75 mm)	½ po nptm	SS304	4,5 po (114 mm)	6 po (150 mm) tige	1650	1200	WEL-05SS304
		SS316			2500	1200	WEL-05SS316
		SS304			1650	1200	WEL-05SS304B
		SS316			2500	1200	WEL-05SS316B
9,25 po (234,95 mm)	½ po nptm	SS304	7,5 po (190,5 mm)	9 po (225 mm) tige	1650	1200	WEL-10SS304
		SS316			2500	1200	WEL-10SS316
		Laiton			2400	200	WEL-10BR-B
12,25 po (311,15 mm)	½ po nptm	SS304	10,5 po (266,7 mm)	12 po (300 mm) tige	1650	1200	WEL-11SS304
		SS316			2500	1200	WEL-11SS316

## Notes

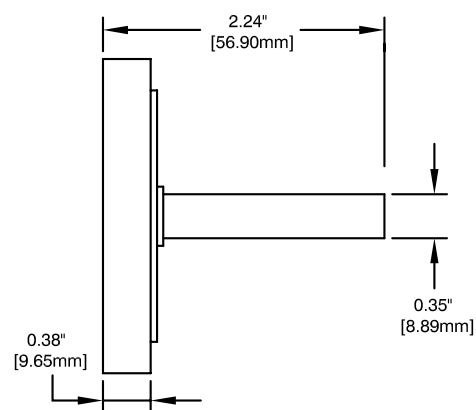
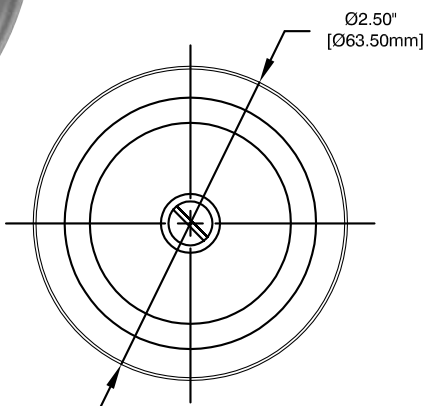
- 1) Graisse pour puits disponible (45 grammes). Code produit : PASTE-TUBE-45GR.
- 2) Autres modèles disponibles sur demande. (+/- 16 semaines de livraison).

# THERMOMÈTRE BIMÉTALLIQUE À EAU CHAUDE MODÈLE B252

Modèle illustré : B252



WEL-PRESS      WEL-04PW



## Spécifications

Boîtier :	Aluminium
Cadran :	2 ½ po (63 mm) aluminium fond blanc avec graduations °F en noir et °C en bleu
Couvercle :	Acier plaqué chrome
Vitre :	Verre
Aiguille :	Aluminium peint en noir
Mouvement :	Enroulement bimétallique
Tige :	Laiton, 2 po (50 mm) centre arrière
Puits :	½ po nptm laiton ou raccord de ¾ po pour brasage inclus. Laiton sans plomb (-X)
Température ambiante :	-40 à 250°F / -40 à 121°C
Température opérationnelle :	Maximum recommandé 75 % de la plage totale
Précision :	ASME B40.200(B40.3), Classe B ± 2 % CAN/CGSB - 14.5
Approbation :	Puits avec « CRN » pour toutes les provinces.

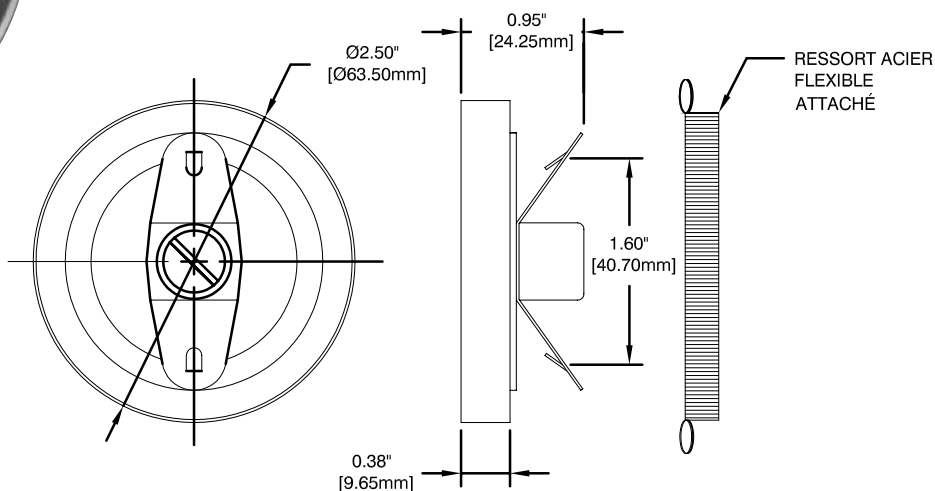
*Pour commander, utiliser le code correspondant à la colonne*

Plage	Raccordement		Code produit
30 à 250°F / 0 à 120°C	Avec puits de ½ po nptm	Laiton	B252-04PW05-CRN
	Avec puits de ¾ po pour brasage		B252-04SW06
	Avec puits de ½ po nptm	Laiton sans plomb	B252-04PW05-XCRN



# THERMOMÈTRE BIMÉTALLIQUE FIXÉ PAR RESSORT MODÈLE TCL250

Modèle illustré : TCL250-08



## Spécifications

Boîtier :	Acier plaqué zinc retenu avec un ressort en acier
Cadran :	2 ½ po (63 mm) aluminium fond blanc, graduations °F en noir et °C en bleu
Couvercle :	Acier plaqué chrome
Vitre :	Acrylique
Aiguille :	Aluminium peint en noir
Mouvement :	Enroulement bimétallique
Tige :	Surface en laiton avec vis de remise à zéro
Température ambiante :	-40 à 250°F / -40 à 121°C
Température opérationnelle :	Maximum recommandé 75 % de la plage totale
Précision :	ASME B40.200(B40.3), Classe B ± 2 % CAN/CGSB - 14.5

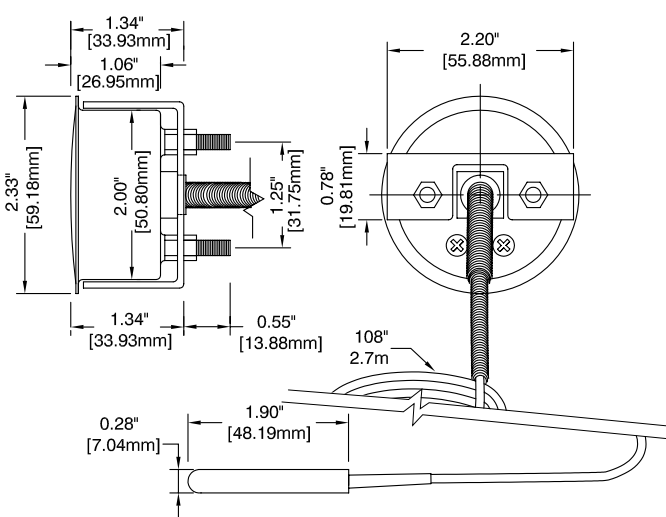
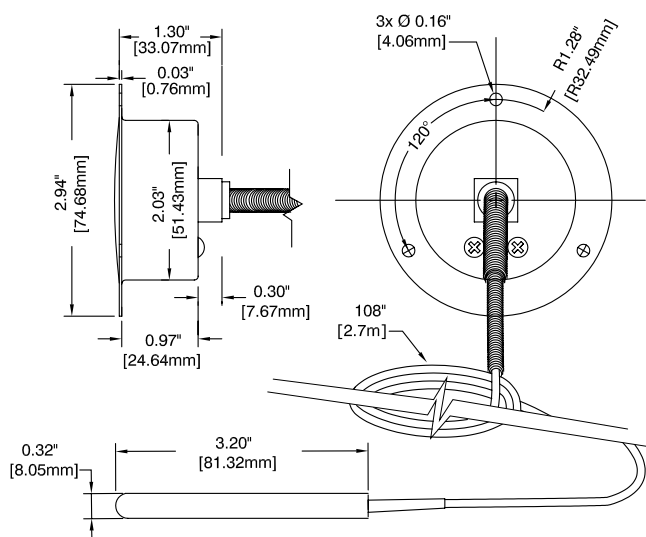
*Pour commander, utiliser le code correspondant à la colonne*

Plage	Code produit
30 à 240°F / 0 à 115°C	TCL250-03
-40 à 110°F / -40 à 40°C	TCL250-08

# CVCA THERMOMÈTRE LECTURE À DISTANCE MODÈLES T200 ET T250

Modèle illustré : T200FF-02

Modèle illustré : T200UC-00



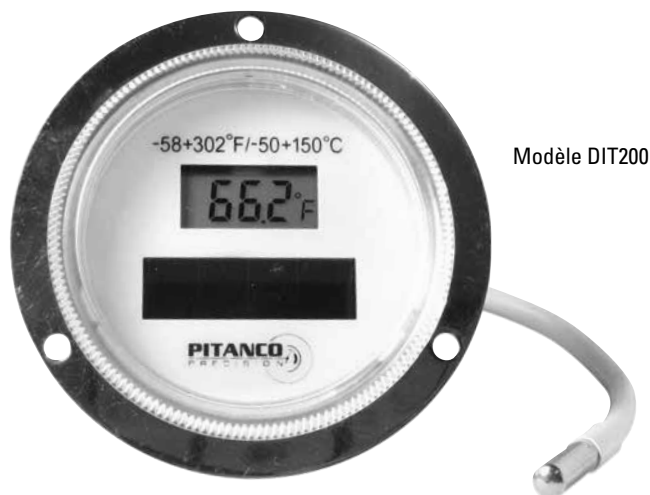
## Spécifications

Boîtier :	Acier inoxydable 304, bride avant ou prise en U
Cadran :	2 po (50 mm), 2 ½ po (63 mm) fond en aluminium blanc graduations °C en bleu, °F en noir
Vitre :	Acrylique encastré
Aiguille :	Aluminium peint en noir, ajustable
Mouvement :	Laiton
Tube bourdon :	Bronze phosphorique
Capillaire :	108 po (3 m) cuivre tressé double, enveloppé de plastique
Sortie du capillaire :	Centre arrière
Bulbe :	Laiton, enveloppé de plastique
Température opérationnelle :	Maximum recommandé 75 % de la plage totale
Précision :	ASME B40.200(B40.4), Classe B ± 2 % CAN/CGSB - 14.4

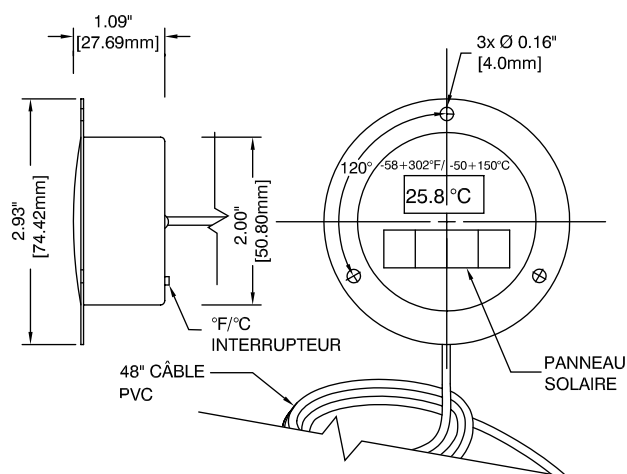
*Pour commander, utiliser le code correspondant à la colonne*

Grandeur	2 po (50 mm)		2 1/2 po (63 mm)	
	bride avant	prise en U	bride avant	prise en U
<b>Plage</b>	<b>Code produit</b>			
-40 à 60°F / -40 à 15°C	T200FF-00	T200UC-00	T250FF-00	T250UC-00
-20 à 120°F / -30 à 50°C	T200FF-02	T200UC-02	T250FF-02	T250UC-02

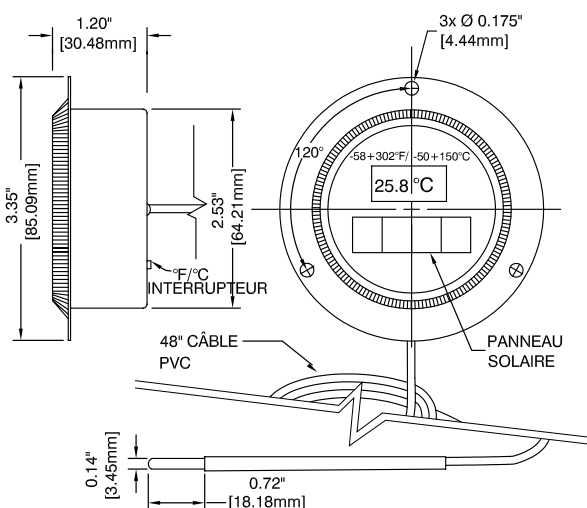
## THERMOMÈTRE DIGITAL À CAPTEUR SOLAIRE MODÈLES DIT200 ET DIT250



Modèle DIT200



Modèle DIT250



### Spécifications

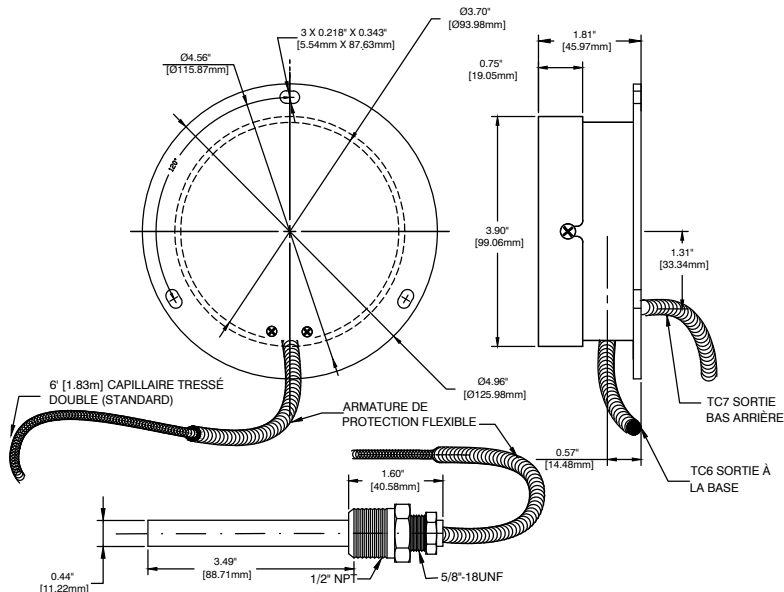
Boîtier :	Acier inoxydable 304 incluant bride avant
Cadran :	2 po (50 mm), 2 ½ po (63 mm)
Vitre :	Polycarbonate
Sortie capillaire :	Centre arrière
Capillaire :	48 po (1,4 m) PVC
Sonde :	Acier inoxydable 304
Affichage :	Cristaux liquide (LCD) jusqu'à 3 chiffres et une décimale
Source d'énergie :	Capteur solaire incluant batterie au lithium en appui
Température ambiante :	14 à 140°F / -10 à 60°C
Température opérationnelle :	Interrupteur à double échelle -58 à 302°F / -50 à 150°C
Précision :	ASME B40.200(B40.3), Classe A ± 1 % CAN/CGSB - 14.4

*Pour commander, utiliser le code correspondant à la colonne*

Diamètre ø	Plage	Code produit
2 po (50 mm)	-58 à 302°F / -50 à 150°C	DIT200
2 ½ po (63 mm)	-58 à 302°F / -50 à 150°C	DIT250

# THERMOMÈTRE LECTURE À DISTANCE MANUFACTURÉ À NOTRE USINE MODÈLES TC6 ET TC7

Modèle illustré : TC6



\*Voir illustration du modèle TC7 à la page suivante

## Spécifications

Boîtier :	Aluminium moulé peint en noir, bride arrière en applique standard
Cadran :	Aluminium fond blanc, graduations en noir °F intérieur, °C extérieur
Couvercle :	3 1/2 po (87 mm) en aluminium coulé peint en noir 4 1/2 po (115 mm) acier plaqué chrome
Vitre :	Verre en standard, lexan en option
Aiguille :	Aluminium anodisé noir, ajustable
Bulbe et raccordement :	Bulbe de 3,49 po (88,7 mm) de long x 7/16 po (11,2 mm) de Ø raccords de 5/8 - 18 UNF et 5/8 - 18 UNF x 1/2 po nptm
Pièces à l'intérieur :	Laiton
Capillaire :	6 pi (1,83 m) en cuivre en standard, jusqu'à un maximum de 65 pi (19,8 m)
Puits :	Disponible en laiton ou acier inoxydable 316 (voir options page T25)
Précision :	ASME B40.200(B40.4), Classe B ± 2 % CAN/CGSB - 14.4

*Pour commander, utiliser le code correspondant à la colonne*

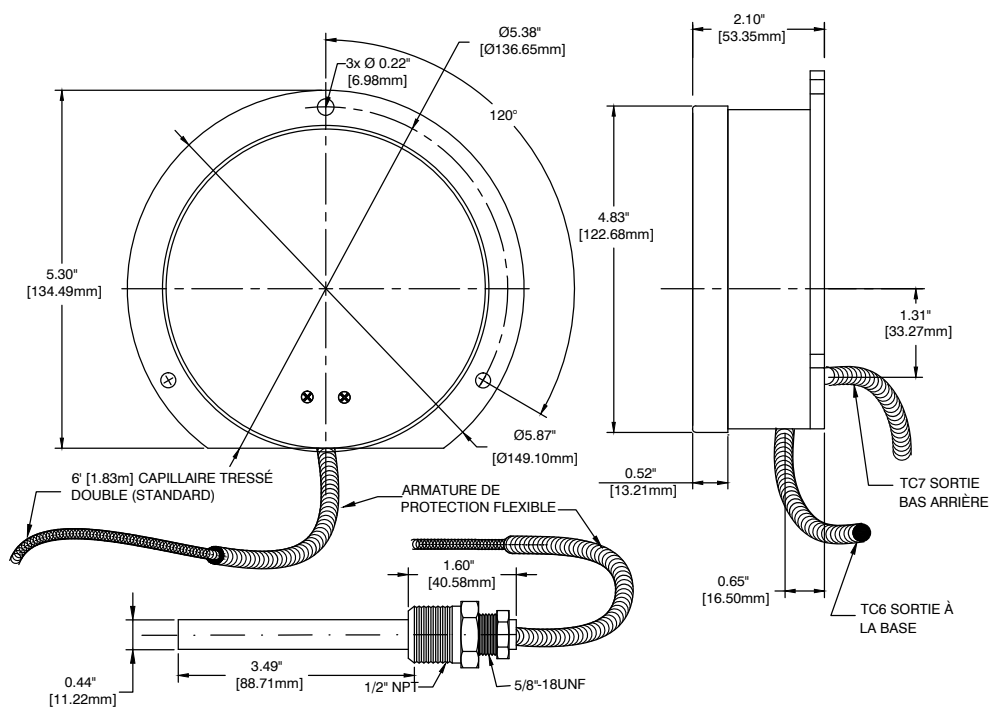
Grandeur	3 1/2 po (87 mm)		4 1/2 po (115 mm)	
	1/2 nptm			
Raccordement				
Sortie	au bas	arrière bas	au bas	arrière bas
Plage	Code produit	Code produit	Code produit	Code produit
0 à 100°F / -15 à 38°C	TC635-30	TC735-30	TC645-30	TC745-30
-40 à 120°F / -40 à 50°C	TC635-31	TC735-31	TC645-31	TC745-31
0 à 160°F / -15 à 70°C	TC635-32	TC735-32	TC645-32	TC745-32
30 à 240°F / 0 à 115°C	TC635-33	TC735-33	TC645-33	TC745-33
50 à 300°F / 10 à 150°C	TC635-34	TC735-34	TC645-34	TC745-34
200 à 450°F / 100 à 235°C	TC635-35	TC735-35	TC645-35	TC745-35

## Notes

- 1) Les modèles TC6 et TC7 sont des thermomètres activés par vapeur de gaz à distance (jusqu'à 65 pi (19,8 m) entre le bulbe et le cadran).
- 2) Les changements de température absorbés par le capillaire ou le boîtier n'affectent aucunement la lecture de la température.
- 3) Longueur de capillaire supplémentaire, disponible sur demande.
- 4) Armature flexible en acier inoxydable 304 pour protection, disponible sur demande.

# THERMOMÈTRE LECTURE À DISTANCE MANUFACTURÉ À NOTRE USINE (SUITE) MODÈLES TC6 ETTC7

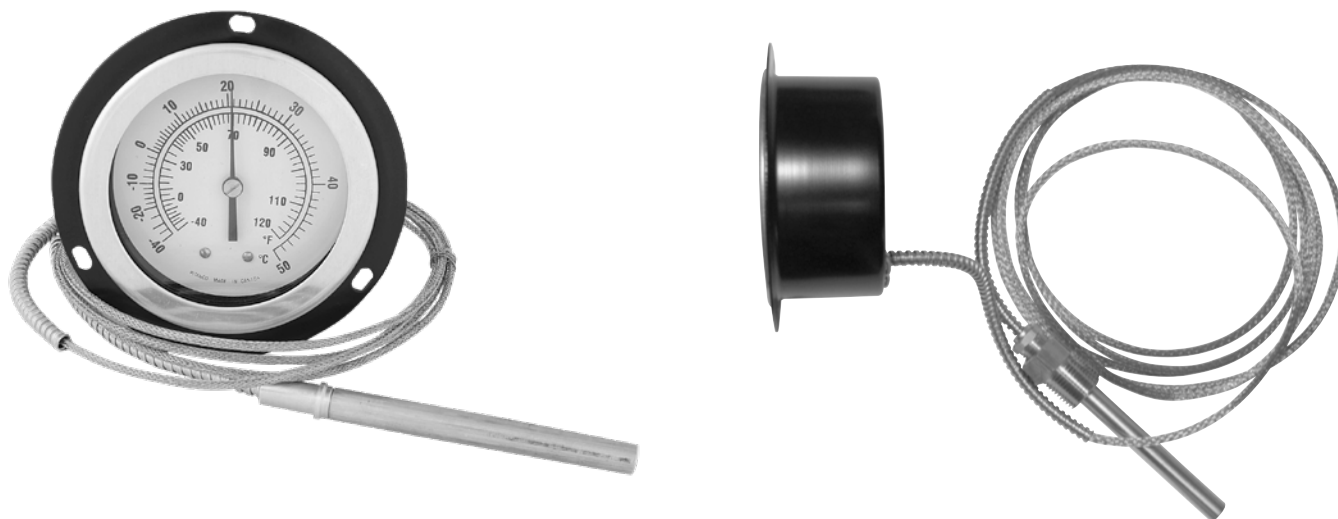
Modèle illustré : TC7



# THERMOMÈTRE À DISTANCE MANUFACTURÉ À NOTRE USINE

## MODÈLES PX5 ET PX8

Modèles illustrés : PX5



**Modèle PX5 :** Bride avant pour montage en panneau, sortie de capillaire arrière bas.

**Modèle PX8 :** Prise en « U » pour montage en panneau sans vis apparente, sortie arrière bas.

### Spécifications

Boîtier :	Acier tourné peint en noir, bride avant pour PX5, prise en U pour PX8
Cadran :	Aluminium fond blanc, graduations en noir °F intérieur, °C extérieur
Couvercle :	Aluminium encastré
Vitre :	Verre en standard, lexan en option
Aiguille :	Aluminium anodisé noir, ajustable
Bulbe et raccordement :	Bulbe de 3,49 po (88,7 mm) de long x 7/16 po (11,2 mm) de Ø raccords de 5/8 - 18 UNF et 5/8 - 18 UNF x 1/2 po nptm
Pièces à l'intérieur :	Laiton
Capillaire :	6 pi (1,83 m) en cuivre en standard, jusqu'à un maximum de 65 pi (19,8 m)
Puits :	Disponible en laiton ou acier inoxydable 316 (voir options page T25)
Précision :	ASME B40.200(B40.4), Classe B ± 2 % CAN/CGSB - 14.4

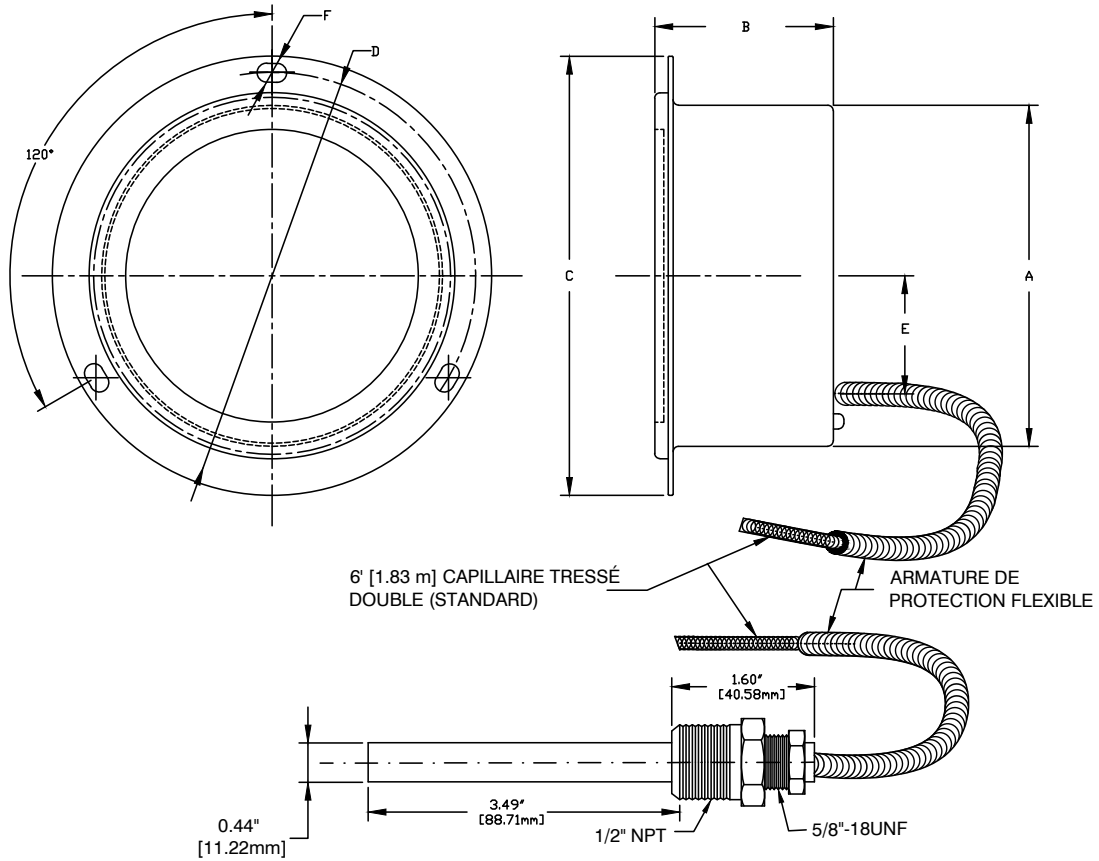
*Pour commander, utiliser le code correspondant à la colonne*

Grandeur	3 1/2 po (87 mm)		4 1/2 po (115 mm)	
	arrière bas			
Sortie	1/2 nptm			
Raccordement	1/2 nptm			
Style	bride avant	prise en U	bride avant	prise en U
Plage	Code produit	Code produit	Code produit	Code produit
0 à 100°F / -15 à 38°C	PX535-30	PX835-30	PX545-30	PX845-30
-40 à 120°F / -40 à 50°C	PX535-31	PX835-31	PX545-31	PX845-31
0 à 160°F / -15 à 70°C	PX535-32	PX835-32	PX545-32	PX845-32
30 à 240°F / 0 à 115°C	PX535-33	PX835-33	PX545-33	PX845-33
50 à 300°F / 10 à 150°C	PX535-34	PX835-34	PX545-34	PX845-34
200 à 450°F / 100 à 235°C	PX535-35	PX835-35	PX545-35	PX845-35

### Notes

- 1) Les modèles PX5 et PX8 sont des thermomètres activés par vapeur de gaz à distance (jusqu'à 65 pi (19,8 m) entre le bulbe et le cadran).
- 2) Les changements de température absorbés par le capillaire ou le boîtier n'affectent aucunement la lecture de la température.
- 3) Longueur de capillaire supplémentaire, disponible sur demande.
- 4) Armature flexible en acier inoxydable 304 pour protection, disponible sur demande.

**THERMOMÈTRE LECTURE À DISTANCE MANUFACTURÉ À NOTRE USINE (SUITE)**  
**MODÈLES PX5 ET PX8**



**Dimensions selon le schéma**

Modèle	A	B	C	D	E	F	Coupe	Trous de fixation
PX5-3,5	3,82 po (97,03 mm)	2 po (50,8 mm)	4,92 po (124,97 mm)	4,56 po (115,82 mm)	1,31 po (33,25 mm)	0,22 x 0,34 po (5,59 x 8,64 mm)	3,88 po (98,55 mm)	3
PX8-3,5	3,82 po (97,03 mm)	2 po (50,8 mm)	4,40 po (111,76 mm)		1,31 po (33,25 mm)		3,88 po (98,55 mm)	Prise en U
PX5-4,5	4,72 po (119,88 mm)	1,81 po (45,97 mm)	5,88 po (149,22 mm)	5,38 po (136,52 mm)	1,31 po (33,25 mm)	0,22 x 0,34 po (5,59 x 8,64 mm)	4,75 po (120,65 mm)	3
PX8-4,5	4,72 po (119,88 mm)	1,81 po (45,97 mm)	5,38 po (136,52 mm)		1,31 po (33,25 mm)		4,75 po (120,65 mm)	Prise en U

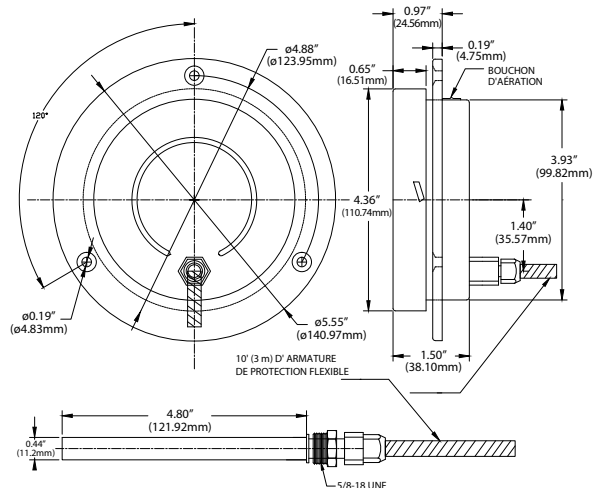
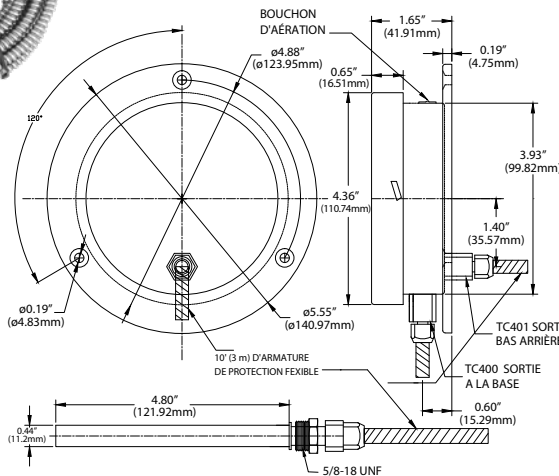
# THERMOMÈTRE LECTURE À DISTANCE EN ACIER INOXYDABLE

## MODÈLES TC400SS, TC401SS ET TC402SS

Modèle illustré : TC400SS

Modèle illustré : TC401SS

Modèle illustré : TC402SS



### Spécifications

Boîtier :	Acier inoxydable 304 (voir tableau pour sélectionner le bon style)
Cadran :	Aluminium fond blanc avec graduations °F en noir, °C en bleu
Couvercle :	Acier inoxydable 304 , baïonnette
Vitre :	Polycarbonate
Aiguille :	Aluminium anodisé noir, ajustable
Bulbe et raccordement :	Acier inoxydable 316, 4,8 po (121,92 mm) de long x 7/16 po (11,2 mm) de Ø, raccord de 5/8 - 18 UNF x 1/2 po nptm
Capillaire :	10 pi (3,04 m) en standard, capillaire et armature flexible en acier inoxydable sur toute la longueur
Mouvement et bourdon :	Acier inoxydable 316
Précision :	ASME B40.200(B40.4), Classe B ± 2 % CAN/CGSB - 14.4

*Pour commander, utiliser le code correspondant à la colonne*

Grandeur	4 po (100 mm)		
Style	bride arrière pour montage en applique		bride avant pour montage sur panneau
Sortie	au bas	arrière bas	
Raccordement	1/2 po nptm		
Plage	Code produit	Code produit	Code produit
-40 à 110°F / -40 à 40°C	TC400SS-36	TC401SS-36	TC402SS-36
30 à 240°F / 0 à 115°C	TC400SS-33	TC401SS-33	TC402SS-33
30 à 300°F / 0 à 150°C	TC400SS-37	TC401SS-37	TC402SS-37
200 à 500°F / 100 à 250°C	TC400SS-38	TC401SS-38	TC402SS-38

### Notes

- 1) Longueur de capillaire jusqu'à 65 pi (19,8 m).
- 2) Longueur de capillaire supplémentaire, disponible sur demande.
- 3) Armature flexible en acier inoxydable 304 pour protection, disponible sur demande.

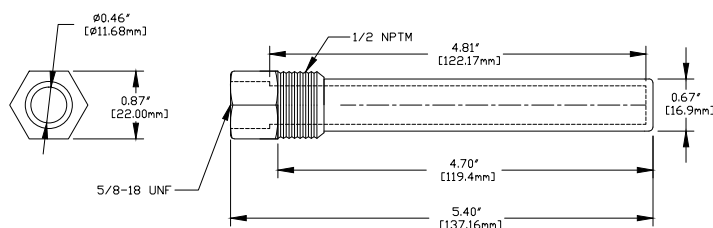


## PUITS POUR THERMOMÈTRE LECTURE À DISTANCE MODÈLE WEL-TC400

Puits modèle illustré : WEL-TC400BRASS



Puits modèle illustré : WEL-TC400SS316



### Spécifications

Type :	Pour usage avec thermomètre lecture à distance TC400SS, TC401SS, TC402SS, PX5, PX8, TC6 et TC7
Matériel :	Acier inoxydable 316 ou Laiton
Raccordement :	½ nptf
Référence :	ASME B40.200
Approbation :	« CRN » pour toutes les provinces.

### Dimensions selon le schéma

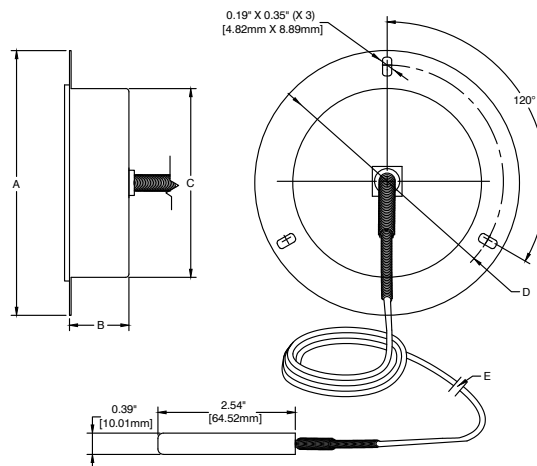
Longueur hors tout	Raccordement	Matériel	Pression maximum (psi)	Température maximum (°F)	Code produit
5,40 po (137.16 mm)	½ po nptm	Laiton	2400	200	WEL-TC400B
		SS316	2500	1200	WEL-TC400SS316

### Notes

1) Graisse pour puits disponible (45 grammes). Code produit : PASTE-TUBE-45GR.

## THERMOMÈTRE 3 1/2 po (90 mm) BRIDE AVANT MODÈLE TC35SS-03

Modèles illustrés : TC35SS-03



### Spécifications

Boîtier :	Acier inoxydable 304
Cadran :	Aluminium fond blanc, écriture en noir
Vitre :	Polycarbonate encastré
Aiguille :	Aluminium peint noir
Mouvement :	Laiton
Bourdon :	Bronze phosphorique
Bulbe :	Acier inoxydable 304, bulbe sans raccordement, 0,39 po (10,01 mm) OD x 2,54 po (64,5 mm) long
Précision :	ASME B40.200(B40.4), Classe B $\pm 2\%$ CAN/CGSB - 14.4

#### Plage

30 à 240°F / 0 à 115° C

#### Code produit

TC35SS-03

### Dimensions selon le schéma

Cadran	A	B	C	D	E
3,375 po (85,6 mm)	4,90 po (124,33 mm)	1,10 po (27,94 mm)	3,49 po (88,6 mm)	4,43 po (112,5 mm)	5 pi (1,524 m)

## TRIDICATEUR MODÈLE TRI

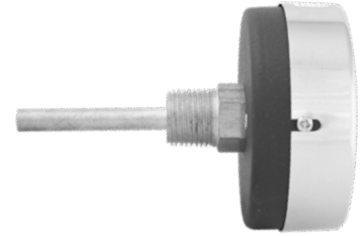
Modèle illustré : TRI-02



Modèle illustré : TRI-03



Modèle illustré : TRI-01



Modèle illustré : TRI-04

### Spécifications

Boîtier :	Acier, peint en noir
Cadran :	Aluminium fond en blanc, psi et °F en noir, kPa et °C en bleu
Couvert :	Acier plaqué chrome
Vitre :	2 ½ po (63 mm): vitre acrylique capsulé. 3 po (80 mm): vitre en polycarbonate.
Aiguille :	Aluminium noir anodisé
Mouvement :	Laiton (pression) enroulement bimétallique (température)
Tige :	Laiton (std), Laiton sans plomb (-X)
Raccordement :	2 ½ po (63 mm) ¼ po nptm et 3 po (80 mm) ½ po nptm
Pression et température recommandées :	Maximum 67 % de la plage totale
Température ambiante :	25 à 125°F / -5 à 50°C
Précision :	ASME B40.4-1997 Classe B ± 2 %

*Pour commander, utiliser le code correspondant à la colonne*

Tige			Laiton	Laiton sans plomb	
Diamètre Ø	Plage	Raccordement	Code produit	Code produit	
2 ½ po (63 mm)	0 à 75 psi/kPa et 30 à 240°F/C	¼ po nptm	arrière	TRI-01	TRI-01-X
			au bas	TRI-02	
3 po (80 mm)	0 à 75 psi/kPa et 30 à 240°F/C	½ po nptm	au bas	TRI-03	TRI-03-X
			arrière	TRI-04	TRI-04-X
	0 à 100 psi/kPa et 30 à 240°F/C	½ po nptm	au bas	TRI-05	
			arrière	TRI-06	TRI-06-X
	0 à 200 psi/kPa et 30 à 240°F/C	½ po nptm	au bas	TRI-07	
			arrière	TRI-08	
	0 à 100 psi et 0 à 80°F	½ po nptm	au bas	TRI-10	TRI-10-X
			arrière	TRI-11	
	0 à 75 psi et 30 à 240°F/C	¼ po nptm	arrière	TRI-16	
	0 à 100 psi et -40 à 120°F/C	½ po nptm	au bas		TRI-17-X
arrière				TRI-18-X	
0 à 300 psi et 0 à 250°F/C	½ po nptm	au bas		TRI-19-X	
		arrière		TRI-20-X	
<b>Tige</b>			<b>Acier Inoxydable</b>		
2 ½ po (63 mm)	0 à 75 psi/kPa et 30 à 240°F/C	¼ po nptm	arrière	TRI-01SS	

## TRICATEUR (SUITE) MODÈLE TRI

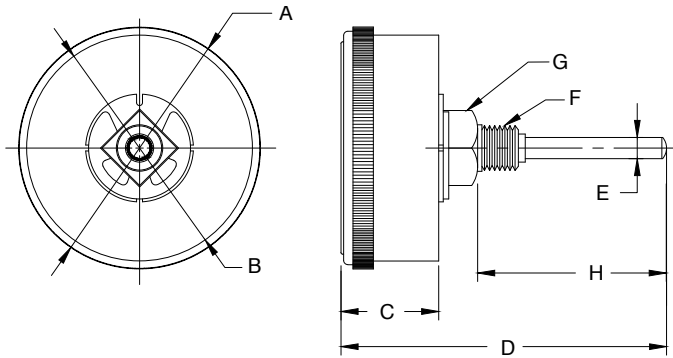


Schéma : TRI 2 1/2 po CENTRE ARRIÈRE

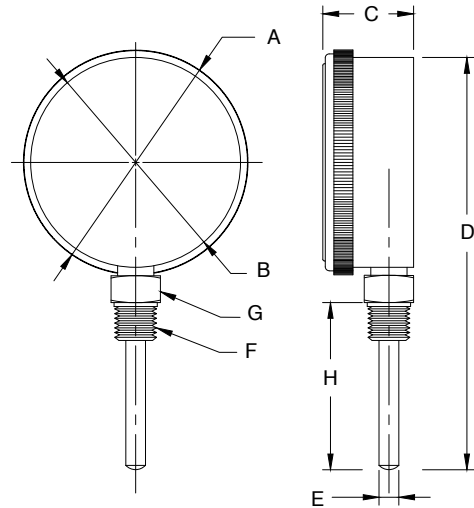


Schéma : TRI 2 1/2 po BAS

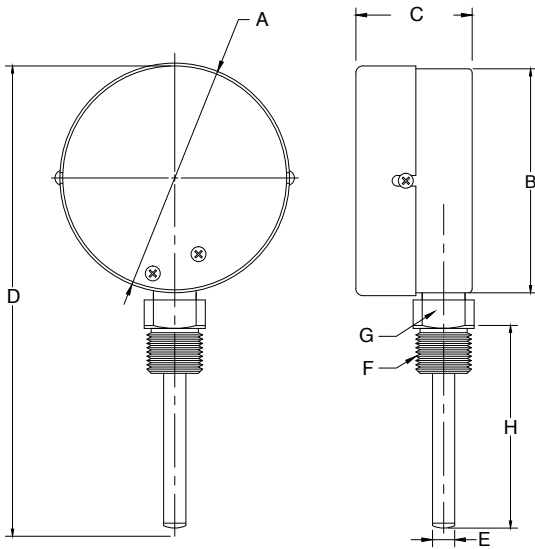


Schéma : TRI 3 po BAS

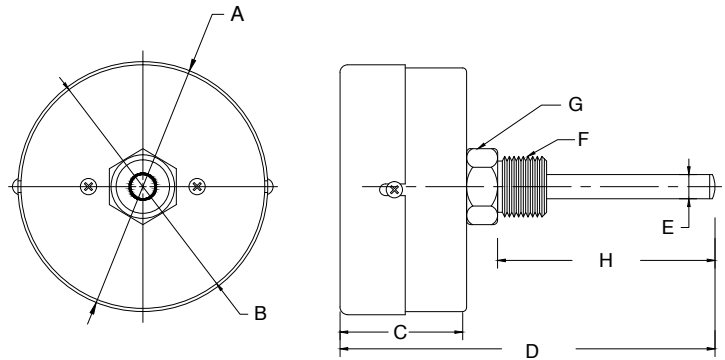


Schéma : TRI 3 po CENTRE ARRIÈRE

### Dimensions selon le schéma

Ø	A	B	C	D	E	F	G	H
2,5 po (63 mm)	2,83 po (72 mm)	2,63 po (66,8 mm)	1,14 po (28,9 mm)	3,78 po (96,01 mm) (centre arrière)	0,25 po (6,4 mm)	¼ po nptm	0,625 po (16 mm) plat	2,20 po (55,9 mm)
2,5 po (63 mm)	2,83 po (72 mm)	2,63 po (66,8 mm)	1,27 po (32,38 mm)	5,26 po (133,6 mm) (bas)	0,25 po (6,4 mm)	¼ po nptm	0,625 po (16 mm) plat	2,30 po (58,4 mm)
3 po (80 mm)	3,20 po (81,3 mm)	3,13 po (79,5 mm)	1,37 po (34,8 mm)	4,63 po (117,6 mm) (centre arrière)	0,32 po (8,1 mm)	½ po nptm	0,875 po (22 mm) plat	2,87 po (72,9 mm)
3 po (80 mm)	3,20 po (81,3 mm)	3,13 po (79,5 mm)	1,50 po (38 mm)	6,52 po (121,1 mm) (bas)	0,32 po (8,1 mm)	½ po nptm	0,875 po (22 mm) plat	2,80 po (71,1 mm)

## AUTRES SERVICES ET OPTIONS

Code de produit	Description
CODE D	Assécher manomètre (toutes les grandeurs)
CERT-M	Certificat d'étalonnage pour manomètre neuf avec traçabilité NRC et NIST
CERT-U	Certificat d'étalonnage pour manomètre usagé de toutes marques
CERT-T	Certificat d'étalonnage pour thermomètre neuf et usagé
OS1	Nettoyage service oxygène pour manomètre de 1 ½ po (40 mm) à 3 ½ po (87 mm)
OS2	Nettoyage service oxygène pour manomètre de 4 po (100 mm) et 4 ½ po (115 mm)
OS3	Nettoyage service oxygène pour manomètre de 6 po (150 mm)
OSBV1	Nettoyage service oxygène pour vanne à bille de ¼ po nptf à 1 po nptf 1 pièce
OSBV2	Nettoyage service oxygène pour vanne à bille de ¼ po nptf à 1 po nptf 2 pièces
OSBVD	Nettoyage service oxygène pour vanne à bille de plus de 1 po 2 pièces

## CRITÈRES D'EXÉCUTION & TOLÉRANCES PERMISES (PSI) POUR MANOMÈTRES

Étendue (psi)	Étendue détaillé (psi)	Grade "AA" (1/2 de 1 %)	Grade "A" (1 %)	Grade "B" (2 %)
Vacuum	30 à 22,5	±0,15	± 1/2	±1
	22,5 à 7,5	±0,15	± 1/2	±1
	7,5 à 0	±0,15	± 1/2	±1
30	0 à 7,5	±0,15	± 1/2	±1
	7,5 à 22,5	±0,15	± 1/2	±1
	22,5 à 30	±0,15	± 1/2	±1
40	0 à 10	± 1/2	±1	±2
	10 à 30	± 1/2	± 1/2	±1
	30 à 40	± 1/2	±1	±2
60	0 à 15	± 1/2	±1	±2
	15 à 45	± 1/2	± 1/2	±1
	45 à 60	± 1/2	±1	±2
100	0 à 25	± 1/2	±2	±3
	25 à 75	± 1/2	±1	±2
	75 à 100	± 1/2	±2	±3
160	0 à 40	±1	±2 1/2	±5
	40 à 120	±1	±1 1/2	±3
	120 à 160	±1	±2 1/2	±5
200	0 à 50	±1	±3	±6
	50 à 150	±1	±2	±4
	150 à 200	±1	±3	±6
400	0 à 100	±2	±6	±12
	100 à 300	±2	±4	±8
	300 à 400	±2	±6	±12
600	0 à 150	±3	±9	±18
	150 à 450	±3	±6	±12
	450 à 600	±3	±9	±18
1 000	0 à 250	±5	±15	±30
	250 à 750	±5	±10	±20
	750 à 1 000	±5	±15	±30
2 000	0 à 500	±10	±30	±60
	500 à 1 500	±10	±20	±40
	1 500 à 2 000	±10	±30	±60

NOTE: Pour autres étendues prendre le même facteur de multiplication.

## TABLEAU DE PLAGES ET GRADUATIONS POUR MANOMÈTRES PITANCO PRÉCISION

Code de Plage	Plage	Intervalle psi	Graduation psi	Graduation Secondaire psi	Intervalle kPa	Graduation kPa	Graduation Secondaire kPa
01	-30" Hg-0/-100 à 100kPa	5 Hg	2,5 Hg	0,5 Hg	20	10	2
02	30" Hg à 15psi/-100 à 100kPa	5 Hg 3	1 Hg 1	- 0,5	50	25	5
04	-30" Hg à 60psi/-100 à 400kPa	10 Hg 10	5 Hg 5	- 1	100	50	10
05	30" Hg à 100psi/-100 à 700kPa	30 Hg 10	10 Hg 2	5 Hg -	100	50	10
06	-30" Hg à 160psi/-100 à 1 100kPa	30 Hg 20	10 Hg 10	5 Hg 5	100 200	10 100	- 20
07	-30" Hg à 200psi/ -100 à 1 400kPa	30 Hg 20	10 Hg 10	5 Hg 5	100 200	20 100	- 20
08	-30" Hg à 300psi/-100 à 2 000kPa	30 Hg 50	10 Hg 25	- 5	100 500	50 250	- 50
09	0-15psi/100kPa	3	1	0.20	20	10	2
10	0-30psi/200kPa	5	2.5	0.50	50	25	5
11	0-60psi/400kPa	10	5	1	100	50	10
12	0-100psi/700kPa	10	5	1	100	50	10
13	0-160psi/1 100kPa	20	10	2	200	100	20
14	0-200psi/1 400kPa	20	10	2	200	100	20
15	0-300psi/2 000kPa	50	25	5	500	250	50
16	0-600psi/4 000kPa	100	50	10	1 000	500	100
17	0-1 000psi/7 000kPa	100	50	10	1 000	500	100
18	0-1 500psi/10 000kPa	300	100	20	2 000	1 000	200
19	0-3 000psi/20 000kPa	500	250	50	5 000	2 500	500
20	0-5 000psi/35 000kPa	500	250	50	5 000	2 500	500
21	0-10 000psi/70 000kPa	1000	500	100	10 000	5 000	1 000
22	0-2 000psi/14 000kPa	200	100	20	2 000	1 000	200
23	0-400psi/2 750kPa	50	25	5	500	250	50
24	0-40psi/275kPa	5	2.5	0.5	0.5	0.25	0.05
25	0-6 000psi/40 000kPa	1000	500	200	10 000	5 000	1 000
26	0-15 000psi/100 000kPa	3000	1000	200	20 000	10 000	2 000
28	0-4 000psi/27 500kPa	500	250	50	5 000	2500	500
30	-30" Hg-0/ 0 à 150psi -40/85°F	20	10	5			
31	300psi -60/20°F	30	5				
5psi	0-5psi/35kPa	1	0.5	0,10	5	1	0.5
10psi	0-10psi/70kPa	2	1	0,20	10	5	1
15WV	0-15" eau vacuum	3	1	0,5			
32WV	0-32" eau vacuum	4	0,80	-			
55WV	-55" eau vacuum	10	5	5			
100WV	0-100" eau vacuum	20	10	2			
15WO	0-15" eau/oz	3	1	0,20	2	1	0,20
32WO	0-32" eau/oz	5	1	0,5	2	1	0,20
55WO	0-55" eau/oz	10	5	1	5	1	0,5
100WO	0-100" eau/oz	20	10	2	10	5	1
200WO	0-200" eau/oz	40	20	5	20	10	2
300WO	0-200" eau/oz	50	10	5	20	10	2

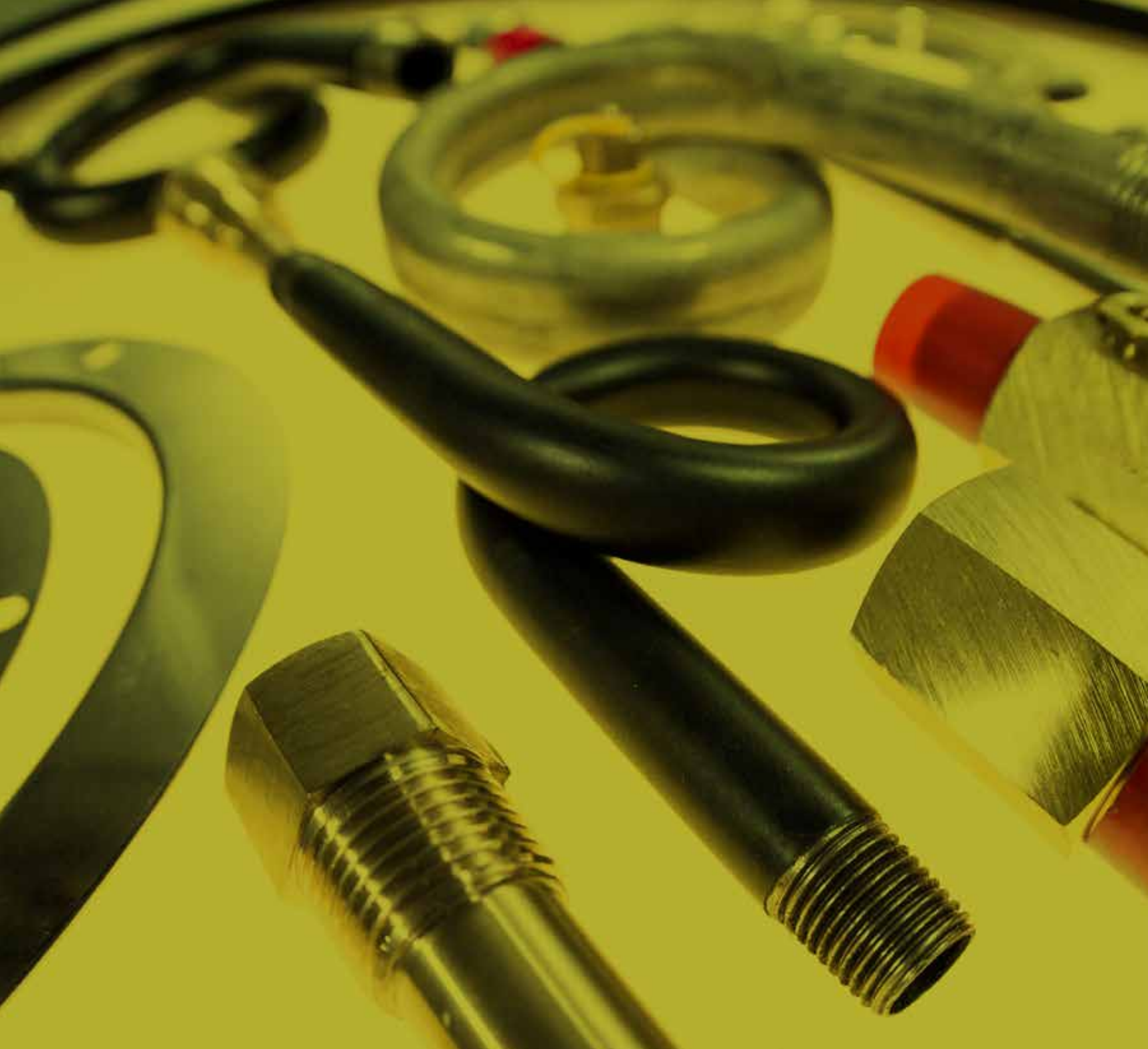
## TABLE DE CONVERSION

Méthode d'utilisation de la table de conversion :

- 1) Trouvez l'unité que vous souhaitez convertir à partir de la colonne de gauche.
- 2) Multipliez la pression désirée par l'unité correspondante située sous la rangée de la pression recherchée.

**Exemple :** Comment obtenir en kPa 150 psi?  
 150 (psi) x 6,894757 (kPa) = 1,034,22 kPa

A	psi	kPa	bar	Kg/cm <sup>2</sup>	mpa	mbar	in hg	cm hg	mm hg	in H <sub>2</sub> O	cm H <sub>2</sub> O	oz/in <sup>2</sup>	ft H <sub>2</sub> O	m H <sub>2</sub> O	mm H <sub>2</sub> O	atm
psi	<b>1</b>	6,894757	0,06894757	0,070306958	0,0069	68,95	2,03602	5,71486	51,71486	27,68068	70,308927	16	2,306723	0,70308927	703,8	0,0680046
kPa	0,1450377	<b>1</b>	0,01	0,01019716	0,001	10	0,2952997	0,75	7,500610	4,014742	10,19745	2,320603	0,3345618	0,1019745	102,07	0,009866924
bar	14,5038	100	<b>1</b>	1,019716	0,1	1000	29,53	75	750,0626	401,8596	1019,7466	232,0608	33,4833	10,197466	10,210	0,986923
Kg/cm <sup>2</sup>	14,223343	98,066494	0,9806650	<b>1</b>	0,0981	980,7	28,95901	73,56	735,5588	393,711806	1000,028	227,57349	32,809312	10,00028	100,010	0,967841598
mpa	145,04	1000	10	10,2	<b>1</b>	10,000	295,3	750	7500	4019	10,207	2321	334,56218	101,9748043	102,074	9,869
mbar	0,0145	0,1	0,001	0,00102	0,0001	<b>1</b>	0,0295	0,075	0,75	0,4012	1,021	0,2321	0,0334562	0,00101972	10,21	0,000987
in hg	0,4911542	3,386389	0,03386389	0,0345316	0,00339	33,86	<b>1</b>	2,54	25,4	13,595484	34,53253	7,85847	1,132957	0,3453253	345,7	0,0334211
cm hg	0,1934	1,333	0,01333	0,0136	0,00133	13,33	0,394	<b>1</b>	10	5,358	13,61	3,10	0,4460463	0,13595509	136,1	0,01316
mm hg	0,0193368	0,1333225	0,00133323	0,00135951	0,000133	1,333	0,039370079	0,1	<b>1</b>	0,535255	1,359554	0,3083888	0,0446046	0,01359554	13,61	0,001315790
in H <sub>2</sub> O	0,0361263	0,2490819	0,00249	0,00254219	0,00025	2,488	0,0735539	0,187	0,0735539	<b>1</b>	2,54	0,578020	0,08333	0,0254	25,4	0,00245825
cm H <sub>2</sub> O	0,0142229	0,980634	0,0098064	0,0099997	0,0001	0,98	0,0289581	0,0735	0,7355372	0,3937	<b>1</b>	0,227566	0,032808	0,01	10	0,000967814
oz/in <sup>2</sup>	0,0625	0,4309223	0,00430922	0,04394308	0,00043	4,31	0,12725125	0,323	3,23218	1,73004	4,394308	<b>1</b>	0,14417	0,04394308	43,986	0,004252875
ft H <sub>2</sub> O	0,433515	2,988981	0,02988981	0,03037912	0,002988981	29,88981	0,882646	2,24192	22,4192	12	30,48	6,93624	<b>1</b>	0,3048	304,80	0,02949896
m H <sub>2</sub> O	1,42229	9,8063439	0,98066494	0,099997	0,009806344	980,66494	2,89581	7,35537	73,55372	39,370079	100	22,7566	3,2808399	<b>1</b>	1000	0,0967814
mm H <sub>2</sub> O	0,001421	0,0098	0,00098	0,0001	0,00001	0,098	0,00289	0,00735	0,0735	0,0394	,1	0,3093888	0,0032808	0,001	<b>1</b>	0,000097
atm	14,696	101,32535	1,0132535	1,033231	0,1013	1013	299,213	76	760	406,794	1033,2633	235,136	33,8995	10,332633	10,343	<b>1</b>



# Accessoires

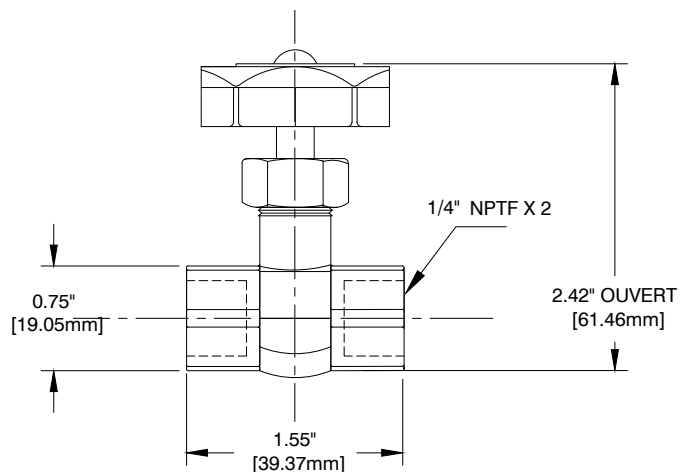
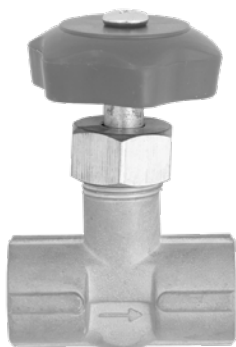




# ROBINET À POINTEAU LAITON FORGÉ

## MODÈLE NV25FFB

Modèle illustré : NV25FFB



### Spécifications

Corps :	Laiton forgé #59-1
Poignée :	Plastique ABS rouge
Joint torique :	Caoutchouc
Pression opérationnelle :	0 à 400 psi / 0 à 2 758 kPa
Température opérationnelle :	-9 à 212°F / -23 à 100°C

### Raccordement

¼ po nptf x ¼ po nptf

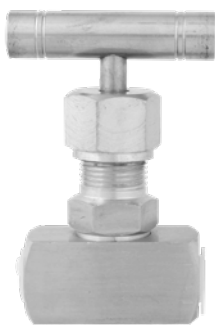
### Code produit

NV25FFB

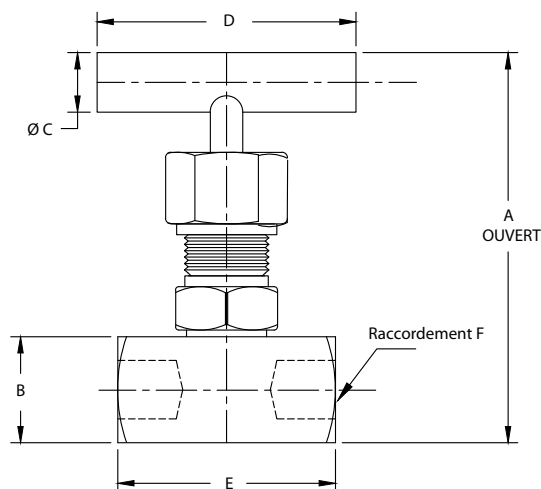
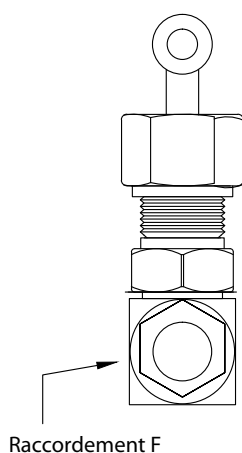
# ROBINET À POINTEAU MONOBLOC LAITON OU ACIER INOXYDABLE 316

## MODÈLES NVB ET NVSS316

Modèle illustré : NV25FFSS316



Modèle illustré : NV50FFB



### Spécifications

Corps :	Laiton monobloc	Acier inoxydable 316 monobloc
Joint torique :	Acier inoxydable	Téflon
Tige :	Laiton	Acier inoxydable 316
Pression opérationnelle :	0 à 2 000 psi / 13 790 kPa	0 à 6 000 psi / 41 369 kPa
Température opérationnelle :	< 300°F / 150°C	< 500°F / 250°C

Raccordement	Code produit	Code produit
¼ po nptf x ¼ po nptf		NV25FFSS316
½ po nptf x ½ po nptf	NV50FFB	NV50FFSS316
¾ po nptf x ¾ po nptf		NV75FFSS316
1 po nptf x 1 po nptf		NV100FFSS316

### Notes

Tige conique qui s'enfonce plus ou moins dans un orifice et sert à régler le débit d'un fluide non corrosif.

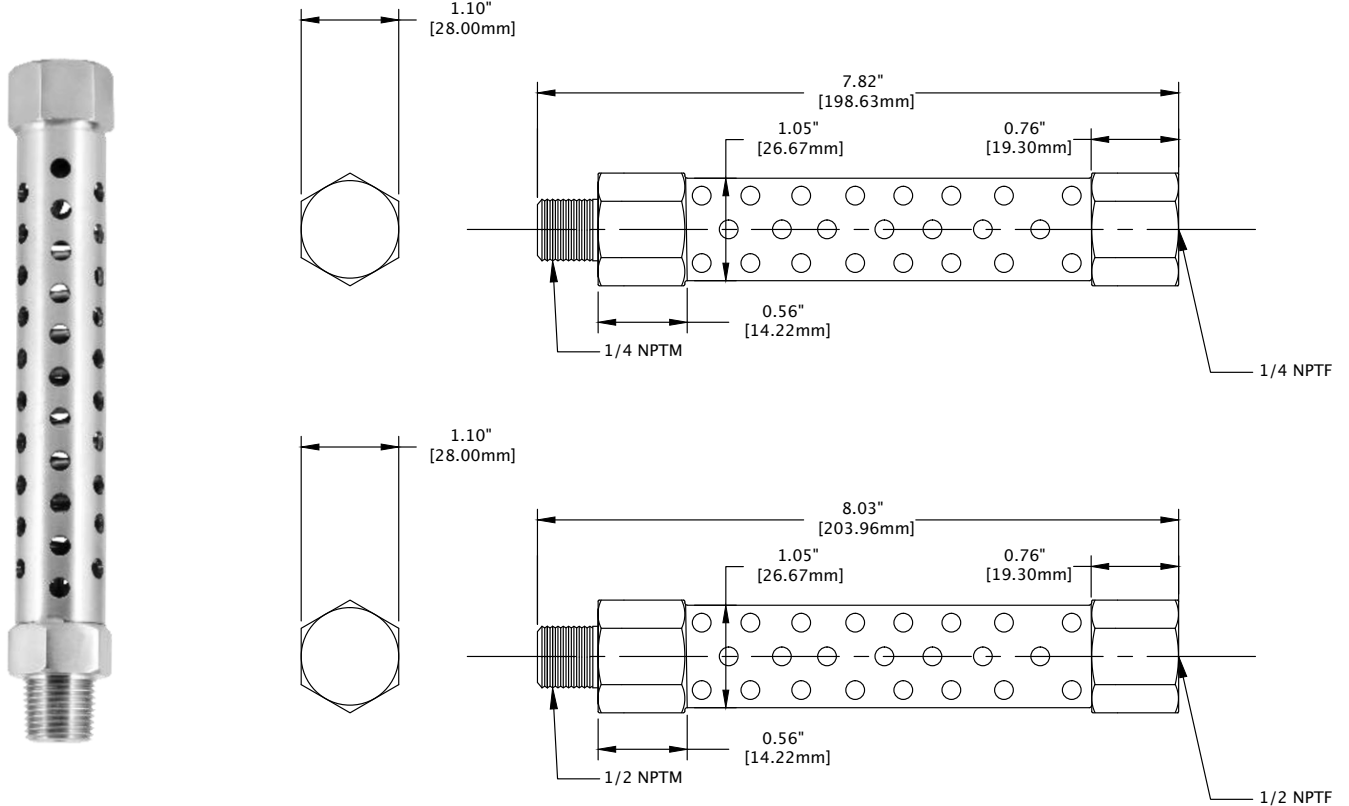
Il est recommandé de toujours installer un mini robinet ou un robinet à poiteau sur la ligne avant chaque installation d'un manomètre.

### Dimensions selon le schéma

Modèle	A	B	Ø C	D	E	Connection F
NV25FF	3,85 po (97.9 mm)	0,98 po (24.9 mm)	0,56 po (14.2 mm)	2,38 po (60.5 mm)	1,98 po (50.3 mm)	¼ po nptf
NV50FF	4,19 po (106.4 mm)	1,12 po (28.4 mm)	4,19 po (106.4 mm)	2,25 po (57.2 mm)	2,34 po (59.4 mm)	½ po nptf
NV50FFB	4,03 po (102.4 mm)	1,18 po (30.0 mm)	0,47 po (11.9 mm)	2,17 po (55.1 mm)	2,24 po (56.9 mm)	½ po nptf
NV75FF	3,98 po (101.1 mm)	1,37 po (34.8 mm)	0,47 po (11.9 mm)	2,25 po (57.2 mm)	2,6 po (66.0 mm)	¾ po nptf
NV100FF	4,83 po (122.7 mm)	1,75 po (44.5 mm)	0,63 po (16.0 mm)	3,5 po (88.9 mm)	2,83 po (71.9 mm)	1 po nptf

## TOUR DE REFROIDISSEMENT MODÈLE CTSS

Modèle illustré : CTSS-50



### Spécifications

Corps :	Acier inoxydable 316
Pression opérationnelle maximum :	5 000 psi / 725 kPa
Température opérationnelle maximum :	750°F / 400°C

Raccordement	Code produit
¼ po nptf x ¼ po nptm	CTSS-25
½ po nptf x ½ po nptm	CTSS-50

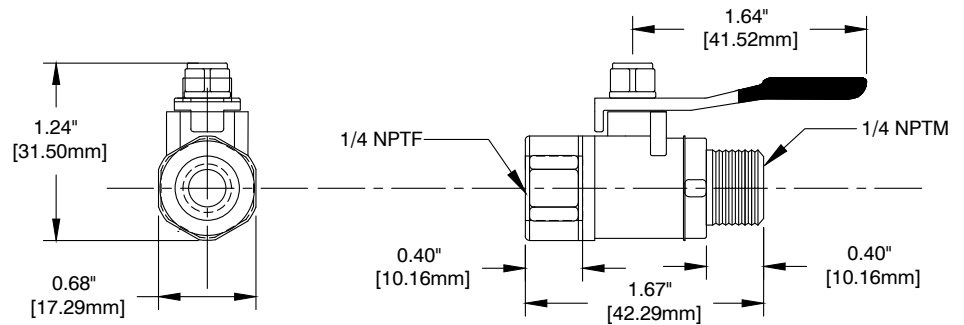
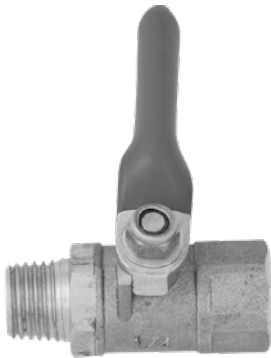
### Notes

- 1) Sert à refroidir le fluide ou le média quand la température du produit dépasse la température maximale des instruments. Le refroidissement du média dépend aussi de la température ambiante. Généralement le ratio de baisse de température serait de +/- 6:1 .

## MINI ROBINET À TOURNANT SPHÉRIQUE MODÈLE MBV

Modèle illustré : MBV25R

Schéma : MBV25L



### Spécifications

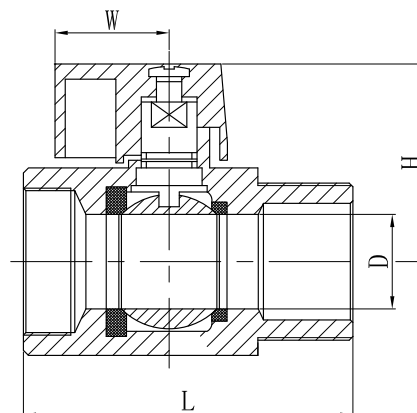
Corps :	Laiton	
Joint torique :	Téflon	
Pression opérationnelle maximum :	600 psi / 4 137 kPa	
Température opérationnelle maximum :	250°F / 120°C	
Ouverture :	vers la gauche	vers la droite

Raccordement	Code produit	Code produit
1/4 po nptf x 1/4 po nptm	MBV25L	MBV25R

### Notes

- 1) Le mini robinet est un moyen économique de protéger et d'arrêter l'écoulement de l'air ou d'un fluide vers le manomètre.
- 2) Il est recommandé de toujours installer un mini robinet ou un robinet à pointeau sur la ligne avant chaque installation d'un manomètre.

## MINI VALVE À BILLE, NPTF x NPTM, 1000 WOG MODÈLE MBVSS25

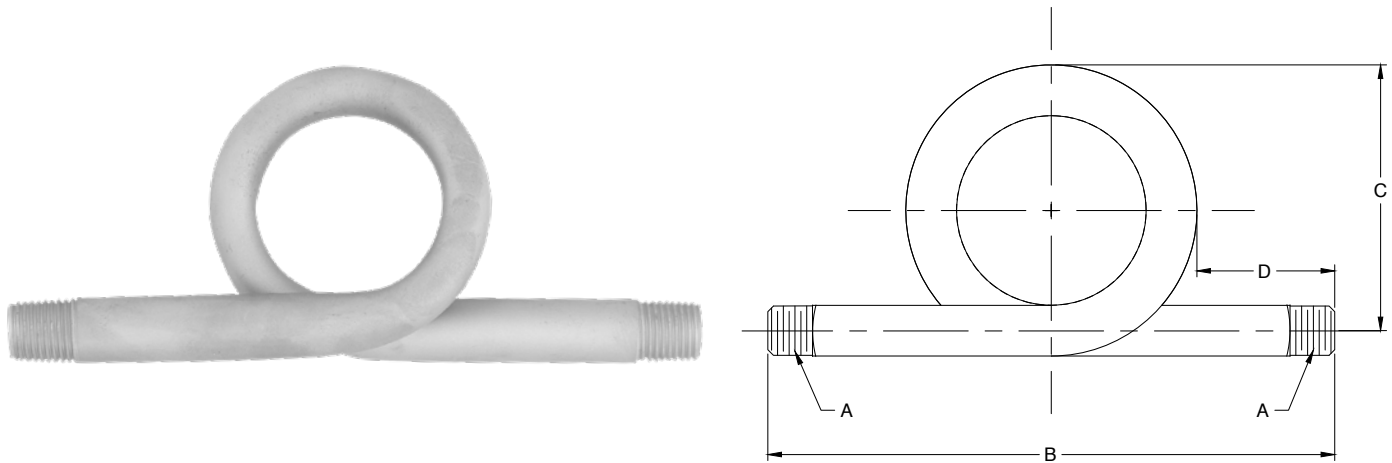


GRANDEUR	DIMENSIONS selon le schéma					Acier inoxydable 304	Acier inoxydable 316L
	OD	L	D	H	W	Code produit	Code produit
0,25"	1,6535"	0,2756"	1,0236"	0,9055"	MBVSS25-4	MBVSS25-6L	

### Notes

- 1) Autres filets disponibles sur demande.

## SIPHONS



### Spécifications

Matériel	Raccordement	* Pression maximale	* Température calculé à	Code produit	
Acier noir cédule 40	¼ nptm x ¼ nptm	679 psi	650°F / 343°C	SI25A-40	
Acier noir cédule 80		1 046 psi		SI25A-80	
Acier galvanisé cédule 40		679 psi		SI25GV-40	
Acier galvanisé cédule 80		1 046 psi		SI25GV-80	
Laiton		245 psi	400°F / 204°C	SI25B	
Acier inoxydable 304 cédule 40		½ nptm x ½ nptm	462 psi	650°F / 343°C	SI25304-40
Acier inoxydable 316 cédule 40			475 psi		SI2316-40
Acier inoxydable 304 cédule 80			1 569 psi		SI25304-80
Acier inoxydable 316 cédule 80	475 psi		SI25316-80		
Acier noir cédule 40	1 117 psi		650°F / 343°C	SI50A-40	
Acier noir cédule 80	2 419 psi			SI50A-80	
Acier galvanisé cédule 40	1 117 psi			SI50GV-40	
Acier galvanisé cédule 80	2 419 psi			SI50GV-80	
Laiton	245 psi	400°F / 204°C	SI50B		
Acier inoxydable 304 cédule 40	760 psi	650°F / 343°C	SI50304-40		
Acier inoxydable 304 cédule 80	1 645 psi		SI50304-80		
Acier inoxydable 316 cédule 40	782 psi		SI50316-40		

### Notes

- 1) Les siphons sont installés sur les conduits de vapeurs pour protéger les éléments de mesure des manomètres et des appareils connexes. La partie cintrée du siphon génère une formation de condensation qui reste dans celui-ci et protège ainsi les éléments de mesure.
- 2) Il est impératif d'utiliser un siphon sur tous les appareils lorsque la température est supérieure à 100°C (212°F), le siphon abaissera la température.
- 3) \* La pression et la température peuvent varier.

### Dimensions selon le schéma

Modèle	A	B	C	D
SI25	¼ nptm x ¼ nptm	5,80 po (147,32 mm)	2,23 po (56,64 mm)	1,70 po (43,18 mm)
SI50	½ nptm x ½ nptm	8,2 po (208,28 mm)	4,05 po (102,87 mm)	2,05 po (52,07 mm)

**PTT (Test plug ou Pete's Plug®)**  
 Pression, température, bouchon de test



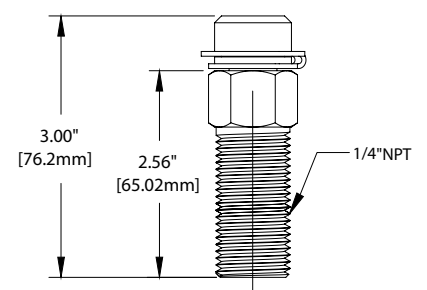
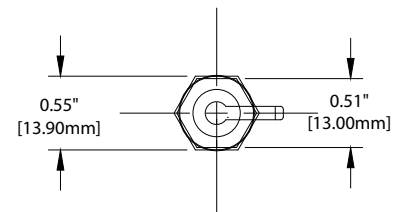
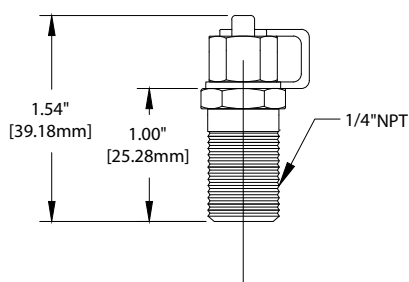
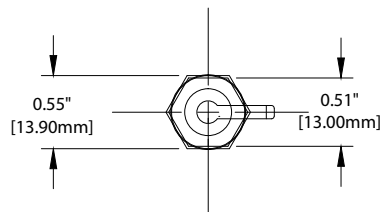
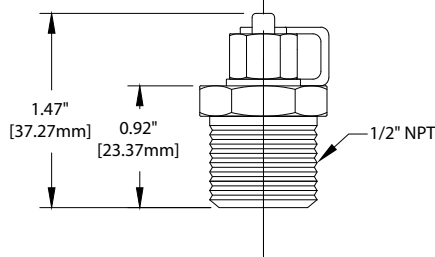
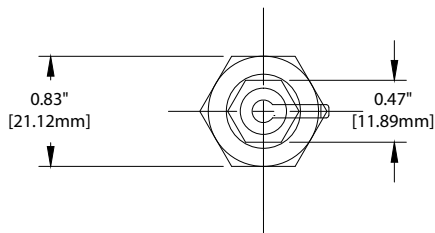
Modèle illustré : PTPP-50B



Modèle illustré : PTPP-25B



Modèle illustré : BNO-253R



**Spécifications**

Corps :	Laiton
Membrane :	EPDM
Raccordement :	¼ ou ½ nptm
Capuchon de retenu :	Plastique
Pression opérationnelle maximum :	1 000 psi (6 894 kPa)
Température maximum du procédé :	350°F (176°C)

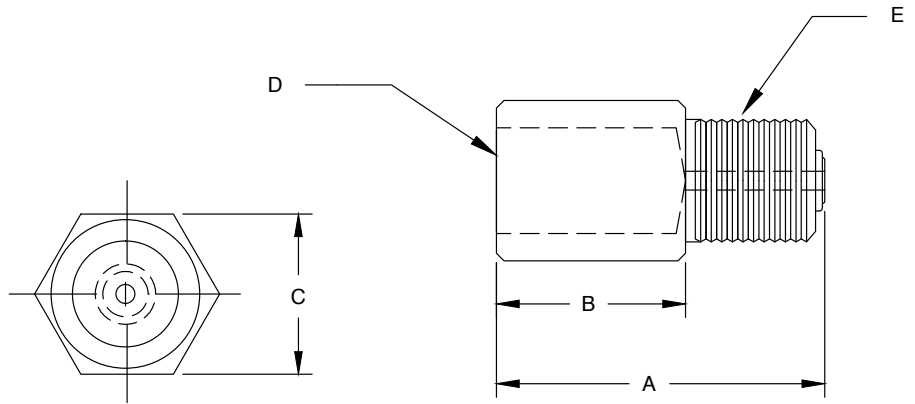
Raccordement	Code produit
1/4 po nptm	PTTP-25B
	BNO-253R
1/2 po nptm	PTTP-50B
Adaptateur de manomètre pour Pete's plug®	GA-125PG

**Notes**

1) Le PTT facilite la prise d'essai de pression et de la température rapidement aux points recommandés du test.

## AMORTISSEUR Modèle SN

Modèle illustré : SN



### Spécifications

Corps :	Laiton ou acier inoxydable 304
Raccordement :	¼ po nptm x ¼ po nptf ou ½ po nptm x ½ po nptf
Amortisseur élément :	Fritté poreux en acier inoxydable 304. 10µ (W) / 5µ (A) / 40µ (O)
Pression opérationnelle :	Laiton : 10 000 psi (68 950 kPa) Acier inoxydable 304 : 20 000 psi (137 900 kPa)
Explosion (pression) :	Laiton : 30 000 psi (206 850 kPa) Acier inoxydable 304 : 45 000 psi (413 700 kPa)
Température maximum du procédé :	Laiton : -58 à 536°F (-50 à 280°C) Acier inoxydable 304 : -319 à 1 472°F (-195 à 800°C)

### Dimensions selon le schéma

Modèle	A	B	C	D	E
SN25	1,65 po (25,4 mm)	1 po (25,4 mm)	0,75 po (19 mm)	¼ po nptf	¼ po nptm
SN50	2,17 po (55,1 mm)	1,25 po (31,75 mm)	1,06 po (26,9 mm)	½ po nptf	½ po nptm

*Pour commander, utiliser le code correspondant à la colonne*

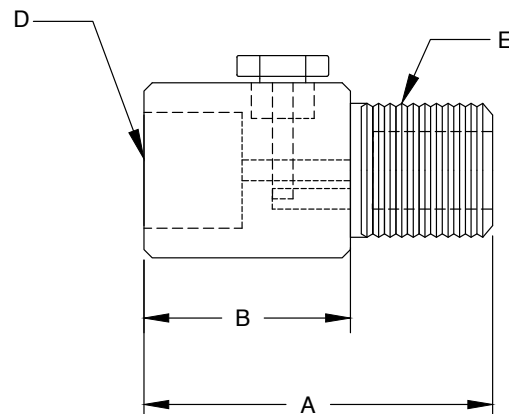
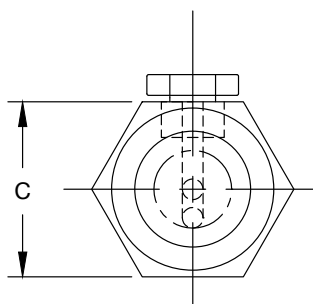
Raccordement		Code produit	
1/4 po nptm x 1/4 po nptf	Laiton	Air	SN25B-A
		Huile	SN25B-O
		Eau	SN25B-W
	SS304	Air	SN25304-A
		Huile	SN25304-O
		Eau	SN25304-W
1/2 po nptm x 1/2 po nptf	Laiton	Air	SN50B-A
		Huile	SN50B-O
		Eau	SN50B-W



## AMORTISSEUR AJUSTABLE

Modèle SNAJ

Modèle illustré : SNAJ



### Spécifications

Corps :	Laiton ou acier inoxydable 316
Raccordement :	¼ po nptm x ¼ po nptf ou ½ po nptm x ½ po nptf
Tige ajustable : <b>(avertissement)</b>	Lors de l'ajustement de la tige, ne pas faire plus de 2 tours à partir de la position fermée <b>(peut occasionner une fuite)</b>
Indice de température :	-22 à 392°F / -30 à 200°C
Indice de pression :	Laiton ou acier inoxydable 316 : 6 000 psi (41 368 kPa)

### Dimensions selon le schéma

Modèle	A	B	C	D	E
SNAJ25	2,04 po (51,8 mm)	1,47 po (37,33 mm)	0,75 po (19 mm)	¼ po nptf	¼ po nptm
SNAJ50	2,39 po (60,7 mm)	1,65 po (41,9 mm)	1,25 po (31,75 mm)	½ po nptf	½ po nptm

*Pour commander, utiliser le code correspondant à la colonne*

Raccordement		Code produit	
1/4 po nptm x 1/4 po nptf	Laiton	SNAJ25-B	
	SS316	SNAJ25-316	
1/2 po nptm x 1/2 po nptf	Laiton	SNAJ50-B	
	SS316	SNAJ50-316	

