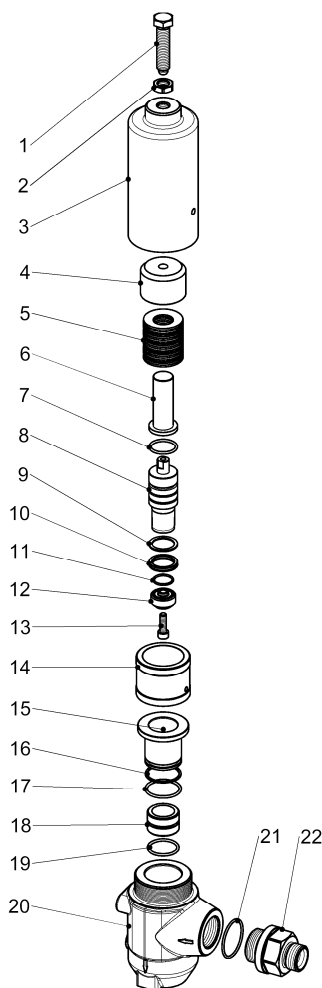




Pratissoli

RV3/RV3-450



DIS. COD. 36.0052.01

POS.	CODE CODICE	DESCRIPTION DESCRIZIONE	KIT	N. PCS.
1	0030.0004.0	Vite di tenuta molla		1
2	92.2555.00	Dado M16 UNI 5589		1
3	0623.0014.0	Cannotto porta-molle		1
4	0302.0003.0	Distanziale molle		1
5	94.8582.00	Molla a tazza Ø 50x25.4x2.5 - (RV3-450)		18
	8721.1047.5	Molla a tazza Ø 50x25.4x3 - (RV3)		15
6	0212.0012.0	Bussola guida molle		1
7	90.3969.00	OR Ø 30x3 (300-30)	A	1
8	0742.0008.0	Pistone porta-pastiglia		1
9	0105.0001.0	Anello antiestrusione	A	1
10	90.2752.00	Anello ten. alt. Ø 28x36x6 L.P.	A	1
11	90.3690.00	OR Ø 22x2 (220-20)	A	1
12	36.3422.66	Pastiglia valvola	A	1
13	99.3071.00	Vite TCEI M8x25 AISI420	A	1
14	0420.0001.0	Bussola di fine corsa		1
15	0212.0011.0	Camicia di scorrimento		1
16	90.5230.00	Anello antiest. Ø 40x44.8x1.5	A	1
17	90.3973.00	OR Ø 40x3 (400-30)	A	1
18	0812.0027.0	Sede valvola	A	1
19	90.3971.00	OR Ø 34x3 (340-30)	A	1
20	0601.0030.0	Corpo		1
21	90.3885.00	OR Ø 45.69x2.62 (3181) - (RV3-450)		1
22	36.0050.66	Raccordo ingresso - (RV3-450)		1

KIT RICAMBIO – SPARE KIT		RV3 RV3-450
A	Kit tenute complete – Complete seals kit	KIT 1239