

KS series

75HP



CONSTRUZIONE

- Pompa a 3 pistoni tuffanti orizzontali, disponibile in 4 versioni.
- Carter simmetrico dotato di fissaggi inferiori e superiori per sporgenza albero a destra o sinistra.
- Sistema di tenute con camera di ricircolo e lubrificazione in bassa pressione.
- Valvole aspirazione mandata a contatto sferico.
- Lubrificazione a sbattimento.
- Riduttore di giri laterale disponibile in 4 rapporti riduzione e posizionabile a destra o sinistra della pompa.
- **Versioni disponibili su richiesta con sistema di flussaggio tenute.**

CONSTRUCTION

- *Triplex plunger pump, available in 4 versions.*
- *Patent pending, symmetrical power end design featuring top and bottom mounting holes allowing for easy left to right shaft conversion.*
- *Low-high pressure packing design with integrated cooling system.*
- *High volumetric efficiency suction/delivery valves featuring new spherical design of sealing areas.*
- *Splash lubrication.*
- *External gearbox available in 3 ratios and positionable on left or right side of the pump.*
- *Flushing systems available on request on selected versions.*

Tipo pompa Pump type	Portata Volume		Pressione Pressure			g/ min r.p.m.	Potenza Power		Peso Weight kg	Dimensioni Dimensions mm
	l/min	US Gpm	bar	MPa	p.s.i.		hp	kW		
KS 28	110	29.1	250	25	3650	1500/1800/2200	72	52,5	95	582x483x261
KS 32	145	38.3	200	20	2900	1500/1800/2200	75	55,0	95	582x483x261
KS 36	183	48.3	160	16	2350	1500/1800/2200	76	56,0	95	582x483x261
KS 40	226	59.7	140	14	2000	1500/1800/2200	81	59,5	95	582x483x261

Portate tecniche con rendimento volumetrico 100% / Volumes are theoretical at 100% volumetric efficiency

OPZIONI TRASMISSIONI - DRIVE OPTIONS

Flangia supporto per azionamenti diretti
Flange for direct drive mount



Presenza diretta senza riduttore
Direct drive without gearbox

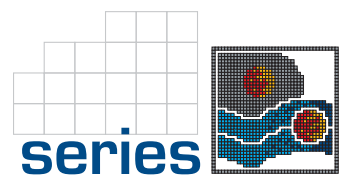


Kit campana e giunto per accoppiamento
a motori idraulici SAE J 744 tipo C
Bell housing and coupling for SAE J 744 C hydraulic motor



Predisposizione presa di forza ausiliaria opposta albero moto
Auxiliary P.T.O. opposite to shaft side





**FILTRI
FILTERS**

■ **F30**

Polipropilene
Polypropilene
170/365
microns



8 bar
0,8 MPa
120 psi
230 l/min
61 gpm

■ **F40**

Polipropilene
Polypropilene
170/365
microns



8 bar
0,8 MPa
120 psi
500 l/min
132 gpm

**VALVOLE DI MASSIMA PRESSIONE
MAX PRESSURE SETTING VALVES**

■ **SV3**

Ottone
Brass
360 bar
36 MPa
5221 psi
500 l/min
132 gpm



■ **S723**

Ottone
Brass
700 bar
70 MPa
10150 psi
230 l/min
60.8 gpm



**REGOLATORI DI PRESSIONE
REGULATING VALVES**

■ **R2**

Ottone
Brass



210 bar
21 MPa
3045 psi
230 l/min
61 gpm

■ **R2L**

Ottone / Con
leva di bypass
Brass / With
bypass level



210 bar
21 MPa
3045 psi
230 l/min
61 gpm

■ **R1**

Ottone
Brass



R1/200
200 bar - 20 MPa
2900 psi - 110 l/min
29 gpm
R1/400
400 bar - 40 MPa
5800 psi - 110 l/min
29 gpm
R1/600
600 bar - 60 MPa
8700 psi - 70 l/min
18.5 gpm

**VALVOLE AUTOMATICHE
UNLOADER VALVES**

■ **RA2**

Ottone
Brass



210 bar
21 MPa
3045 psi
230 l/min
61 gpm

■ **RA2L**

Ottone / Con
leva di bypass
Brass / With
bypass level



210 bar
21 MPa
3045 psi
230 l/min
61 gpm

**VALVOLE PNEUMATICHE
PNEUMATICALLY OPERATED VALVES**

■ **PNR2**

Ottone
Brass
210 bar
21 MPa
3045 psi
230 l/min
61 gpm



■ **PNRA2**

Ottone
Brass
210 bar
21 MPa
3045 psi
230 l/min
61 gpm



■ **PN2**

Acciaio inox
Stainless
steel



■ **PN2/140**

140 bar
14 MPa
2030 psi
230 l/min
61 gpm

■ **PN2/250**

250 bar
25 MPa
3626 psi
230 l/min
61 gpm

■ **PN2/500**

500 bar
50 MPa
7250 psi
230 l/min
61 gpm

**MANOMETRI
PRESSURE GAUGES**

■ **PG1** ■ **PG2**



Attacco Gas 1/4"
Connection Gas 1/4"

0-120 bar 0-12 MPa
0-160 bar 0-16 MPa
0-250 bar 0-25 MPa
0-400 bar 0-40 MPa
0-600 bar 0-60 MPa
0-1000 bar 0-100 MPa

**VALVOLE NON RITORNO
CHECK VALVES**

■ **UD1**

Precarica / Load
5 bar - 0,5 MPa - 72 psi
0,2 bar - 0,02 MPa - 3 psi



UD1/5
UD1/02
250 bar
25 MPa
3650 psi
180 l/min
48 gpm

■ **A7**

Volume 0,7 l
Volume 0,7 l
Acciaio forgiato
Forged steel



Max. 210 bar
Max. 21 MPa
Max. 3045 psi

■ **A7S**

Volume 0,75 l
Volume 0,75 l
Acciaio forgiato
Forged steel



Max. 350 bar
Max. 35 MPa
Max. 5075 psi

■ **A7X**

Volume 0,7 l
Volume 0,7 l
Acciaio inox
Stainless steel



Max. 150 bar
Max. 15 MPa
Max. 2150 psi

**LANCE COMPLETE
SPRAY GUNS**

■ **P560**

Lunghezza 750/1000mm
Lenght 750/1000mm



600 bar - 60 MPa - 8700 psi
60 l/min - 15.8 gpm

■ **P560/S**

Lunghezza 750/1000mm
Lenght 750/1000mm



600 bar - 60 MPa - 8700 psi
60 l/min - 15.8 gpm

UGELLI / NOZZLES

■ **N1**

Acciaio inox
Stainless
steel



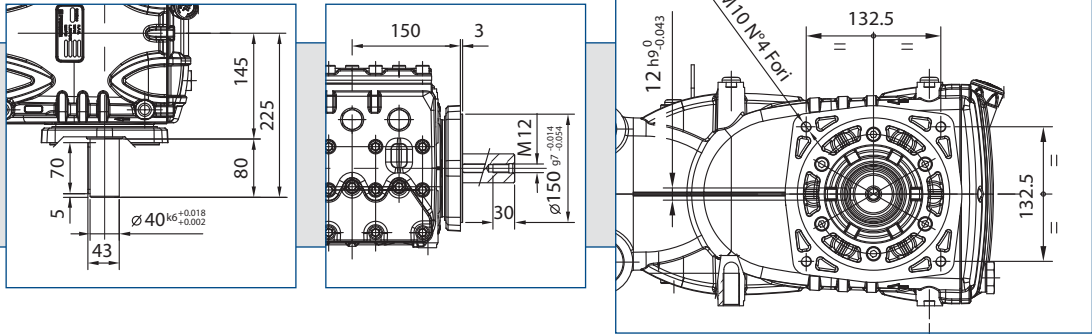
Max. 300 bar
Max. 30 MPa
Max. 4350 psi

KS series 75HP

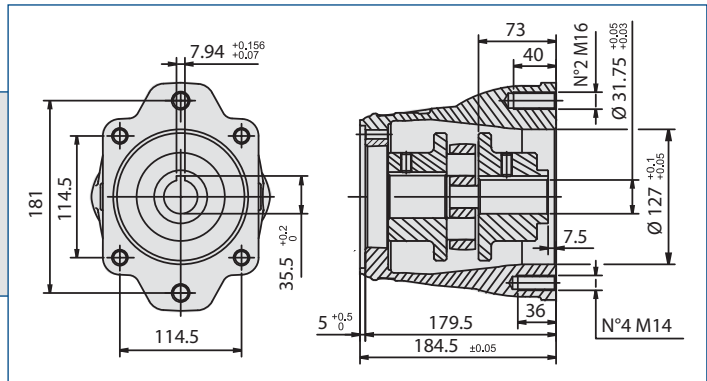


OPZIONI TRASMISSIONI - DRIVE OPTIONS

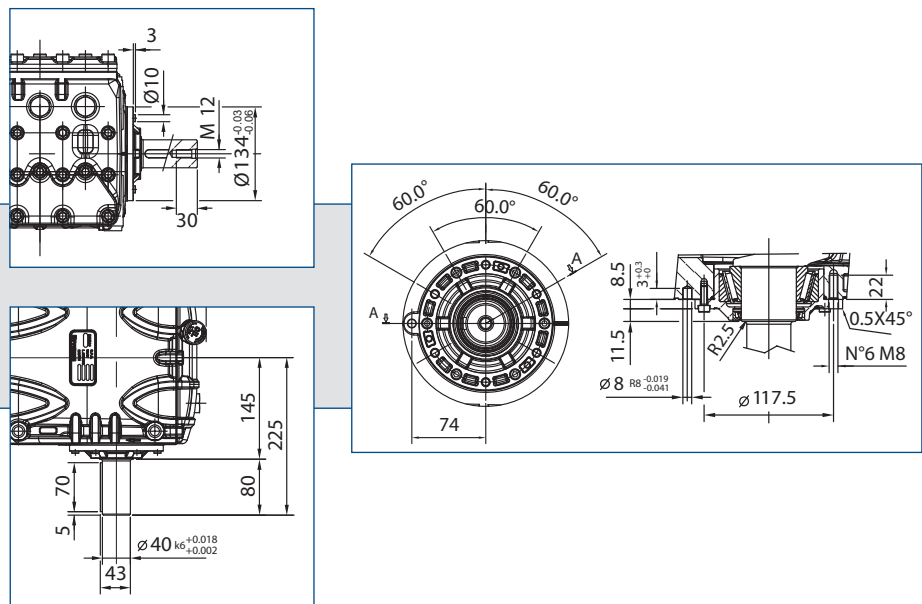
**Flangia supporto
per azionamenti
diretti**
*Flange for direct
drive mount*

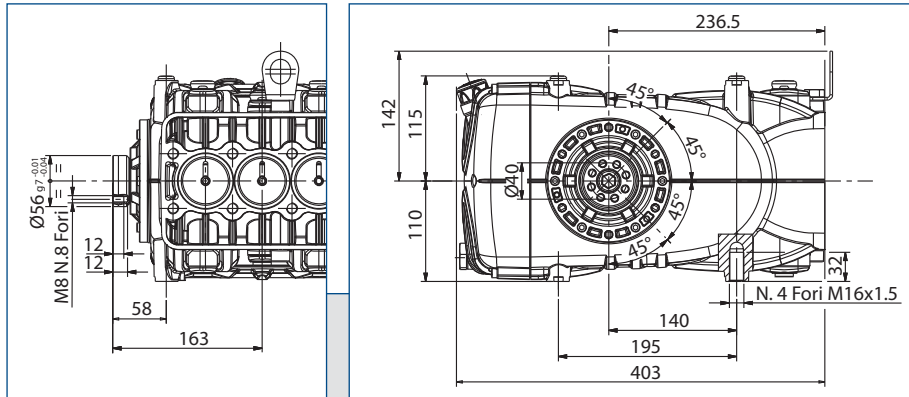


**Kit campana e giunto per accoppiamento
a motori idraulici SAE J 744 tipo C**
*Bell housing and coupling for
SAE J 744 C hydraulic motor*

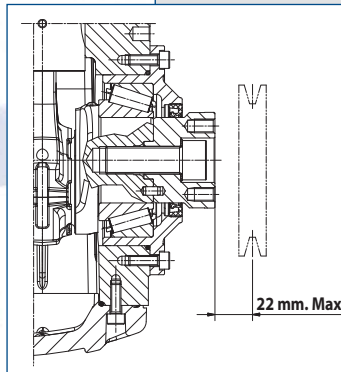


**Presenza diretta
senza riduttore**
*Direct drive
without gearbox*





Presa di forza ausiliaria
Auxiliary P.T.O.



La coppia max è prelevabile anche con pompa a pieno carico (75 hp sulla presa primaria).
Max. torque is available also with pump at full load (75 hp at the primary shaft).

	Coppia max. Max torque (Nm)	Potenza max. Max power (Hp)	rpm
Cinghie - Pulley / belts	65	7,0	750
		7,4	800
		8,3	900
		9,3	1000
		11,1	1200
Giunto diretto - Flex joint direct	130	14,0	750
		14,8	800
		16,6	900
		18,6	1000
		22,2	1200

DIMENSIONI D'INGOMBRO - OVERALL DIMENSIONS

