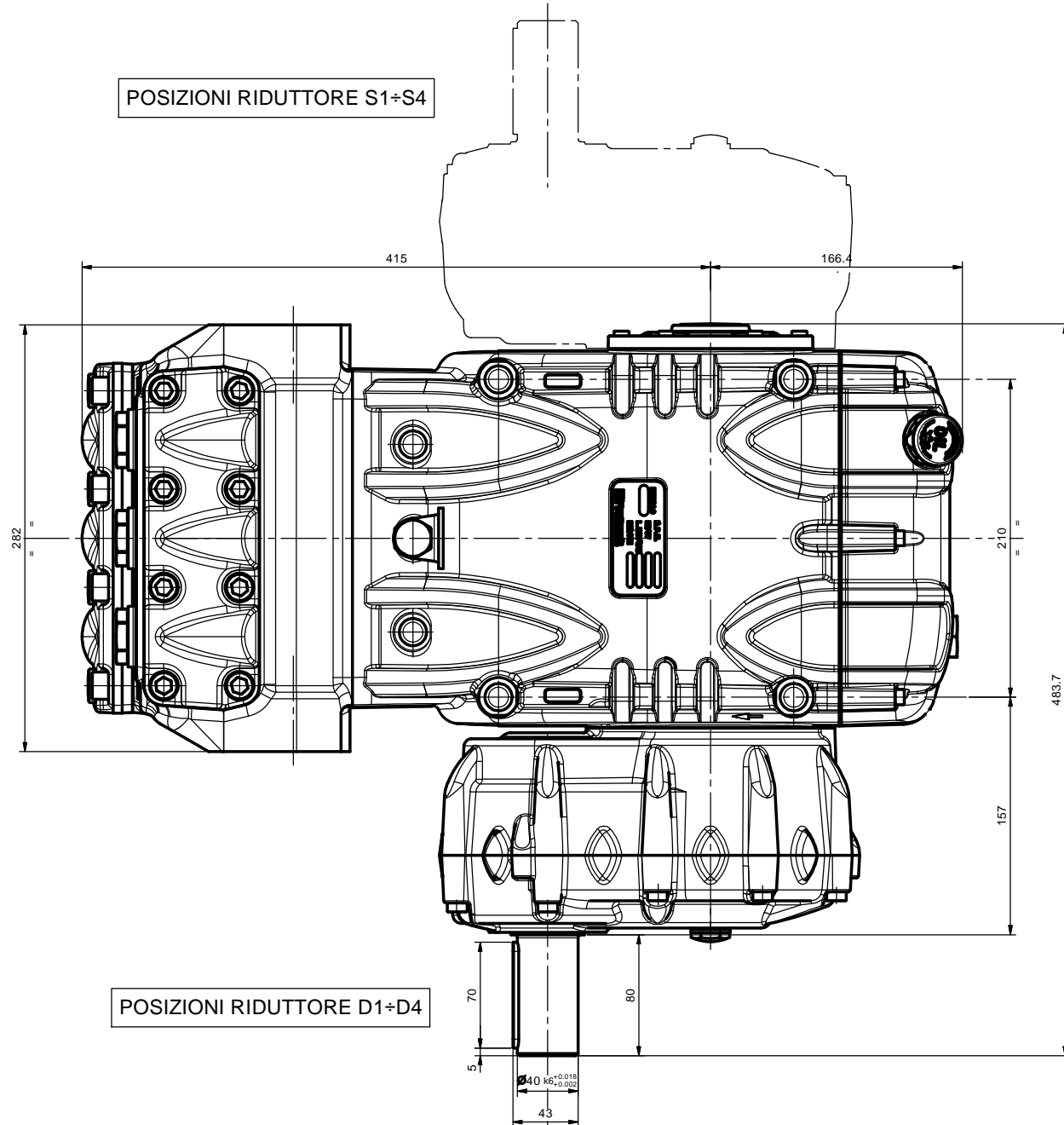
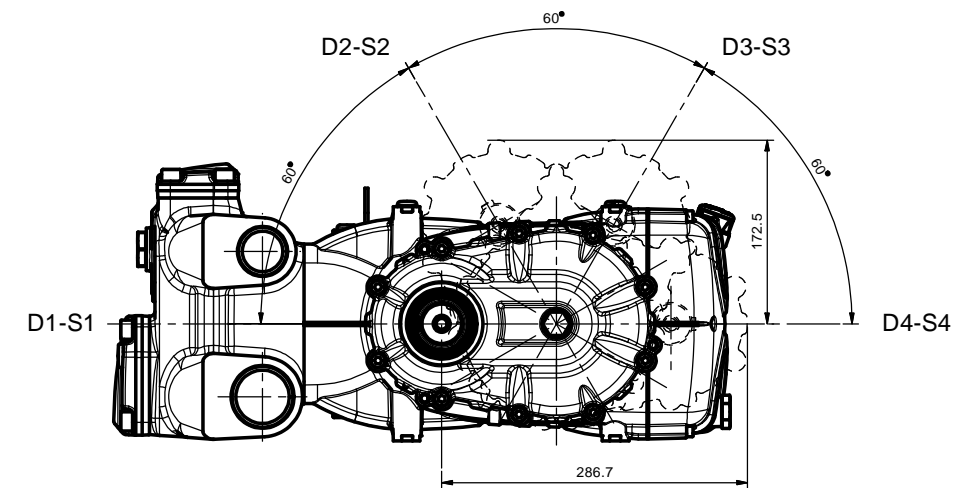
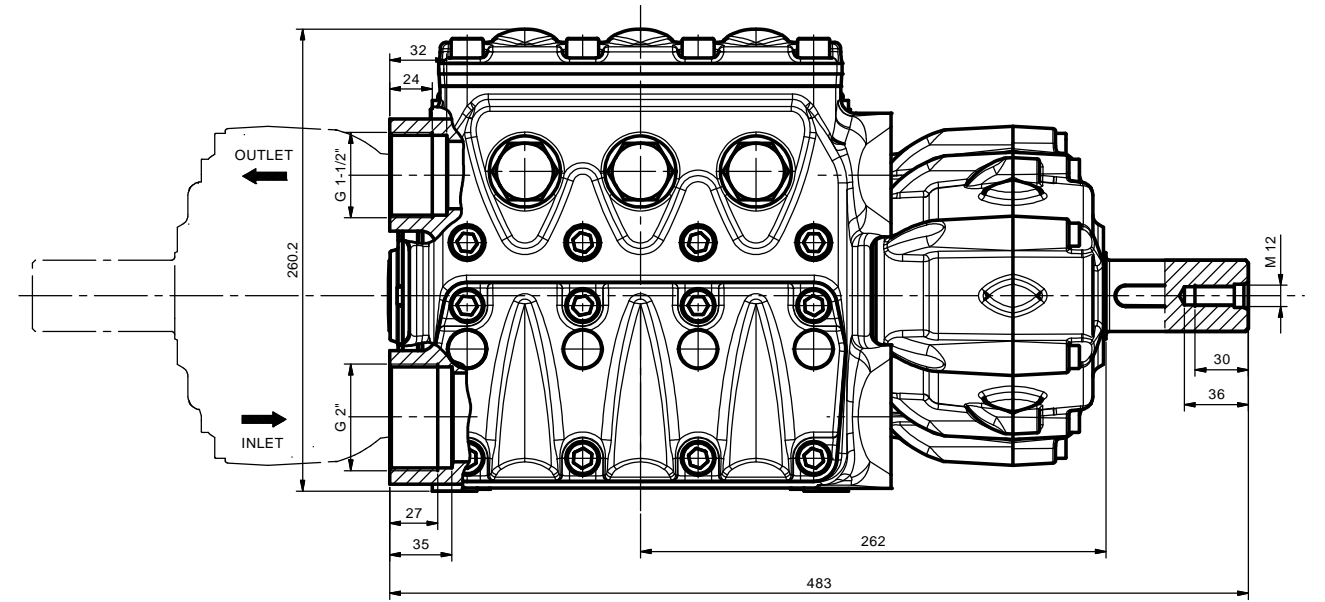


POSIZIONI RIDUTTORE S1÷S4



POSIZIONI RIDUTTORE D1÷D4



2	05/06/2008	Precisate posiz. riduttore e relat. ingombri su parte sinistra	ZACCARELLI	1257	
1	17/01/2008	Inserito spia livello olio coperchio riduttore	BARBIERI	1191	
IND.	DATA	DESCRIZIONE MODIFICA	FIRMA	MT N°	INTERPUMP Engineering
P.GREZZO:	0	g	DERIVAZ.:	PIANO CONTR.	TRASMESSO IL:
P.FINITO:	0	g	STAMPO:	FILE 3D: M-1070098030	SCALA
MATERIALE:			R:	N/mm ²	1:3
STATO:			MAT.PR.:		SOSTITUISCE:
TRATTAM.:			DUREZZA:		FOGLIO: 1/1
FAMIGLIA	DENOMINAZIONE			DIS. COD.	
	INGOMBRO POMPA KS			72960000	