

HF series

50HP



COSTRUZIONE

- Pompa a 3 pistoni tuffanti orizzontali, disponibile in 3 versioni.
- Carter simmetrico dotato di fissaggi inferiori e superiori per sporgenza albero a destra o sinistra.
- Sistema di tenute con camera di ricircolo e lubrificazione in bassa pressione.
- Valvole aspirazione mandata a contatto sferico.
- Lubrificazione a sbattimento.
- **Versioni disponibili con sistema di flussaggio tenute.**

CONSTRUCTION

- Triplex plunger pump, available in 3 versions.
- Patent pending, symmetrical power end design featuring top and bottom mounting holes allowing for easy left to right shaft conversion.
- Low-high pressure packing design with integrated cooling system.
- High volumetric efficiency suction/delivery valves featuring new spherical design of sealing areas.
- Splash lubrication.
- **Flushing systems available on request on selected versions.**

Tipo pompa Pump type	Portata Volume		Pressione Pressure			g/min r.p.m.	Potenza Power		Peso Weight kg	Dimensioni Dimensions mm
	l/min	US Gpm	bar	MPa	p.s.i.		hp	kW		
HF 18	30	8.1	600	60	8700	800	48	35,5	63	507x367x240
	38	10.1	500	50	7250	1000	50	36,8	63	507x367x240
HF 20	47	12.4	400	40	5800	1000	50	36,8	63	507x367x240
HF 22	45	12.0	400	40	5800	800	48	35,5	63	507x367x240
	57	15.0	350	35	5075	1000	50	36,8	63	507x367x240
HF 25	74	19.4	280	28	4060	1000	53	39,0	63	507x367x240

Portate tecniche con rendimento volumetrico 100% / Volumes are theoretical at 100% volumetric efficiency

OPZIONI TRASMISSIONI - DRIVE OPTIONS

Flangia supporto per azionamenti diretti
Flange for direct drive mount



Kit campana e giunto per accoppiamento a motori idraulici SAE J 744 tipo C

Bell housing and coupling for SAE J 744 C hydraulic motor



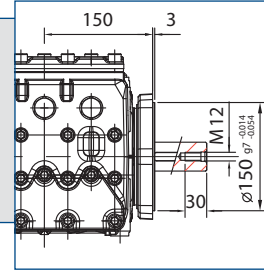
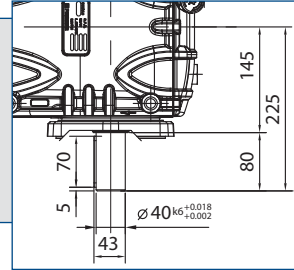
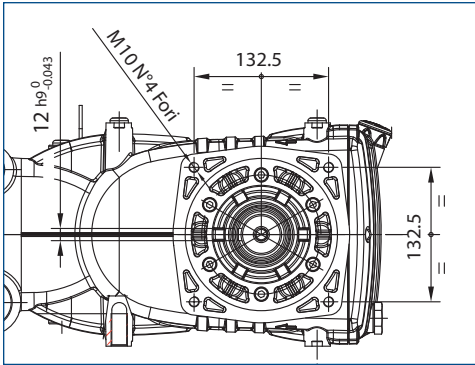
Riduttore
Gearbox





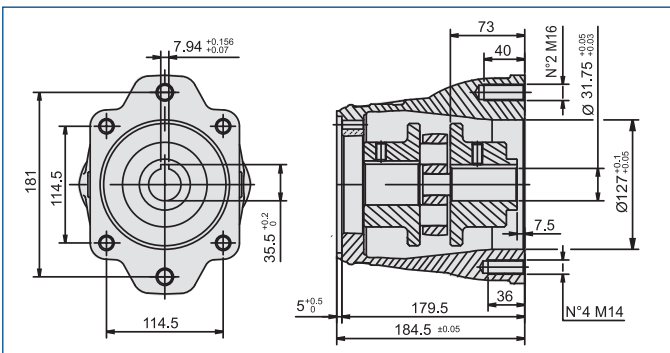
series **HF**
50HP

OPZIONI TRASMISSIONI - DRIVE OPTIONS



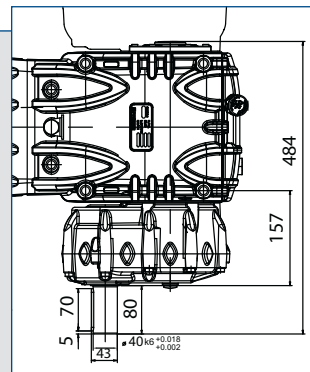
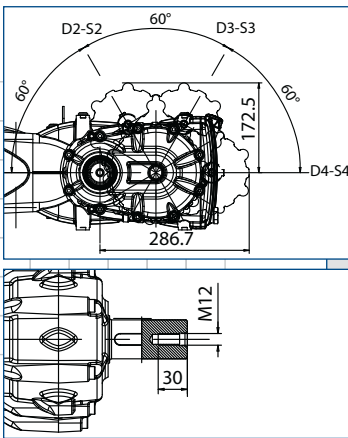
Flangia supporto
per azionamenti
diretti

*Flange for direct
drive mount*



Kit campana e giunto per accoppiamento a motori
idraulici SAE J 744 tipo C

*Bell housing and coupling for SAE J 744 C
hydraulic motor*

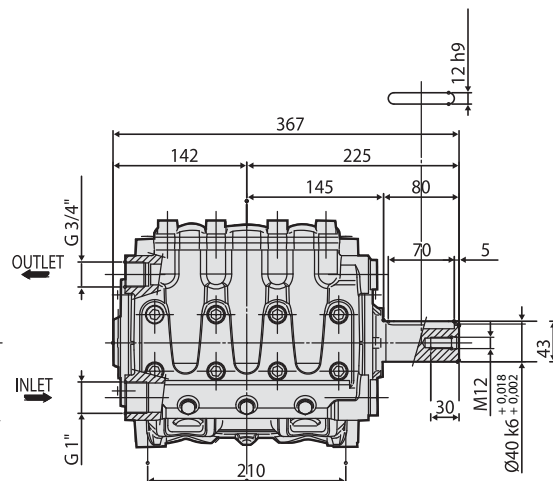
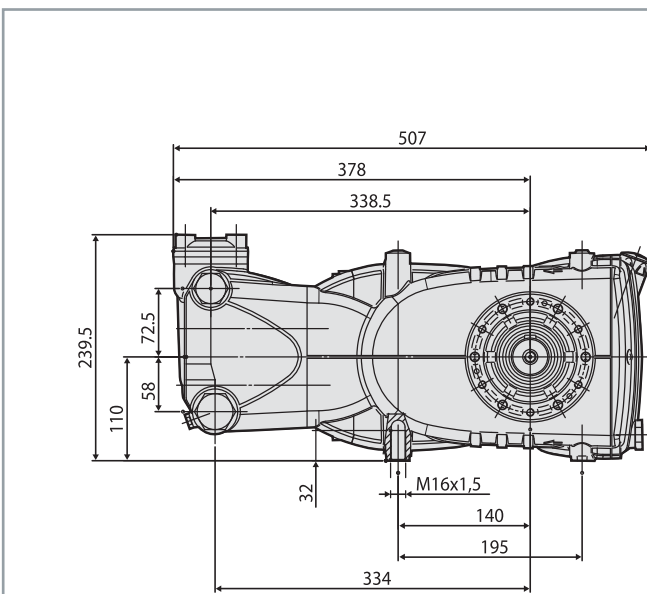


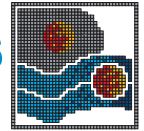
Riduttore / Gearbox

Le pompe HF sono disponibili su richiesta con riduttore
di giri laterale. Il riduttore è disponibile in 3 rapporti ed
installabile a dx o sx della pompa in 4 differenti posizioni.
Rapporti di riduzione: R=1,25:1 - R=1,50:1 - R=1,83:1

*HF pumps can be supplied with a optional gearbox
available in 3 different ratios. The gearbox can
be mounted on the left or right side of the pump
in 4 different angles, at customer choice.
Gearbox ratios: R=1,25:1 - R=1,50:1 - R=1,83:1*

DIMENSIONI D INGOMBRO - OVERALL DIMENSIONS





ACCESSORI - ACCESSORIES

FILTRI FILTERS

F10

Alluminio
Aluminium

200/310
microns



10 bar 145 psi
60 l/min 15.8 gpm

F30

Polipropilene
Polypropilene

170/365
microns



8 bar 120 psi
230 l/min 61 gpm

VALVOLE DI MASSIMA PRESSIONE MAX PRESSURE SETTING VALVES

SV2

Ottone
Brass



600 bar 8700 psi
190 l/min 50 gpm

S3

Ottone
Brass



700 bar 10000 psi
100 l/min 26.4 gpm

SX2

Acciaio inox
Stainless steel



600 bar 8700 psi
190 l/min 50 gpm

VALVOLE AUTOMATICHE UNLOADER VALVES

H560



500 bar 7250 psi
60 l/min 15.8 gpm

BKX600



600 bar 8700 psi
60 l/min 15.8 gpm

REGOLATORI DI PRESSIONE REGULATING VALVES

RV1

Ottone
Brass



RV1/40 - RX1/40
40 bar 580 psi
120 l/min 32 gpm

RV1/100 - RX1/100
100 bar 1450 psi
120 l/min 32 gpm

RV1/200 - RX1/200
200 bar 2900 psi
120 l/min 32 gpm

RV1/300 - RX1/300
300 bar 4350 psi
120 l/min 32 gpm

RV1/400 - RX1/400
400 bar 5800 psi
80 l/min 21 gpm

RV1/500 - RX1/500
500 bar 7250 psi
80 l/min 21 gpm

RV1/600 - RX1/600
600 bar 8700 psi
40 l/min 11 gpm

RX1

Acciaio inox
Stainless steel



VALVOLE PNEUMATICHE PNEUMATICALLY OPERATED VALVES

PN2

Acciaio inox
Stainless steel



500 bar 7250 psi
230 l/min 61 gpm

LANCE COMPLETE SPRAY GUNS

P560

Lunghezza 750/1000mm
Lenght 750/1000mm



600 bar 8700 psi
60 l/min 15.8 gpm

P560/S

Lunghezza 750/1000mm
Lenght 750/1000mm



600 bar 8700 psi
60 l/min 15.8 gpm

UGELLI / NOZZLES

N1

Acciaio inox
Stainless steel



max. 300 bar
max. 4350 psi

N3

Inserto in
zaffiro
Sapphire orifice



max. 1500 bar
max. 21750 psi

MANOMETRI PRESSURE GAUGES

PG1

PG2



0-120 bar
0-160 bar
0-250 bar
0-400 bar
0-600 bar
0-700 bar

Attacco Gas 1/4
Connection Gas 1/4

VALVOLE NON RITORNO CHECK VALVES

UD1

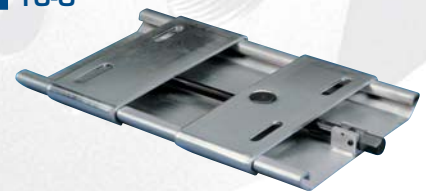
Pre carica
5 bar (72 psi)
Load 5 bar (72 psi)



250 bar 3650 psi
180 l/min 48 gpm

SLITTE TENDICINGHIE SLIDES

TC-G



Per installazioni fino a 50 hp/37 kW
For installation up to 50 hp/37 kW

UGELLO ROTANTE ROTATING NOZZLE

ROTOMAX 750

Acciaio inox
Stainless steel



750 bar 11000 psi
50 l/min 13.2 gpm