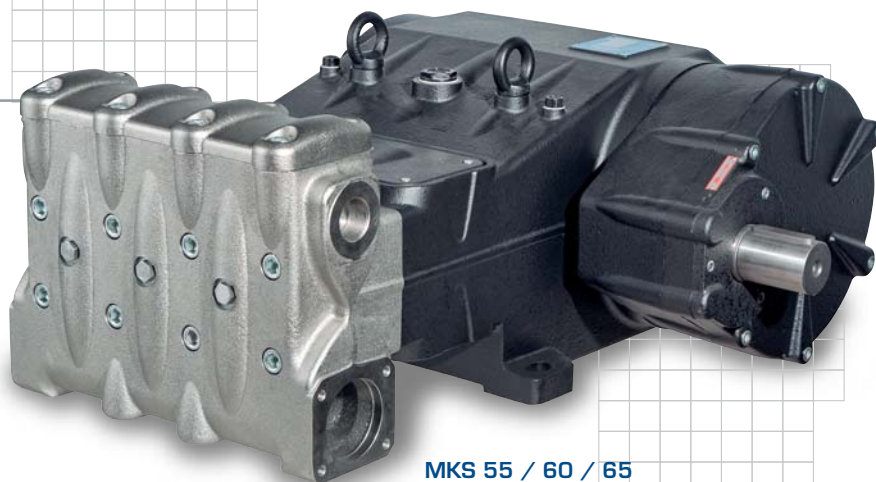


MKS series

180HP



MKS 40 / 45 / 50



MKS 55 / 60 / 65

CONSTRUZIONE

- Pompa a 3 pistoni tuffanti orizzontali, disponibile in 6 versioni.
- Sistema di tenute con camera di ricircolo e lubrificazione in bassa pressione.
- Valvole aspirazione mandata a contatto sferico.
- Lubrificazione a sbattimento.
- Riduttore di giri laterale disponibile in 2 rapporti riduzione e posizionabile a destra o sinistra della pompa.
- Kit drenaggio valvole.
- **Versioni disponibili su richiesta con sistema di flussaggio tenute.**

CONSTRUCTION

- *Triplex plunger pump, available in 6 versions.*
- *Low-high pressure packing design with integrated cooling system.*
- *High volumetric efficiency suction/delivery valves featuring new spherical design of sealing areas.*
- *Splash lubrication.*
- *External gear box available in 2 ratios and positionable on left or right side of the pump.*
- *Drain valve kit.*
- ***Flushing systems available on request on selected versions.***

Tipo pompa Pump type	Portata Volume		Pressione Pressure			Con riduttore With gearbox g/min r.p.m.	Potenza Power		Peso Weight kg	Dimensioni Dimensions mm
	l/min	US Gpm	bar	MPa	p.s.i.		hp	kW		
MKS 40	182	48.2	400	40	5800	1500 / 1800 / 2200	191	140,5	393	829x747x362
MKS 45	231	61.0	300	30	4350	1500 / 1800 / 2200	182	134,0	393	829x747x362
MKS 50	285	75.3	250	25	3600	1500 / 1800 / 2200	187	137,5	393	829x747x362
MKS 55	345	91.1	200	20	2900	1500 / 1800 / 2200	180	132,0	407	841x747x400
MKS 60	410	108.4	170	17	2500	1500 / 1800 / 2200	183	135,0	407	841x747x400
MKS 65	481	127.0	150	15	2175	1500 / 1800 / 2200	190	140,0	407	841x747x400

Portate tecniche con rendimento volumetrico 100% / Volumes are theoretical at 100% volumetric efficiency

OPZIONI TRASMISSIONI - DRIVE OPTIONS

Versione per azionamento con motore idraulico SAE J 744 tipo D - Solo 1800 g/min.

SAE J 744 - D Type direct coupling / 1800 r.p.m. only



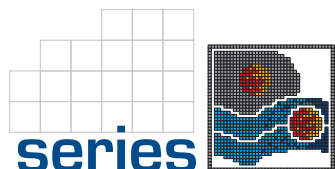
VERSIONI A RICHIESTA - SPECIALIZED PUMPS

MKS-R version



Adatta per acque cariche e solidi in sospensione fino al 20% in volume e dimensioni fino a 200 µ.
Portate e pressioni standard.
MKS 40 - 45 NON DISPONIBILI.

Suitable for charged water with particles size up to 200 microns and up to 20% concentration in the water.
Standard flows and pressures.
MKS 40 - 45 NOT AVAILABLE.



**FILTRI
FILTERS**

■ F40

Polipropilene
Polypropilene

170/365
microns



8 bar
0,8 MPa
120 psi
500 l/min
132 gpm

**VALVOLE DI MASSIMA PRESSIONE
MAX PRESSURE SETTING VALVES**

■ S723

Ottone
Brass



700 bar
70 MPa
10150 psi
230 l/min
60.8 gpm

■ SV3

Ottone
Brass



360 bar
36 MPa
5221 psi
500 l/min
132 gpm

■ SX3

Acciaio inox
Stainless steel



360 bar
36 MPa
5221 psi
500 l/min
132 gpm

**REGOLATORI DI PRESSIONE
REGULATING VALVES**

■ RV3

Ghisa GS600
GS600
Cast iron



300 bar
30 MPa
4350 psi
500 l/min
132 gpm

■ RV3 - 450

Ghisa GS600
GS600
Cast iron



450 bar
45 MPa
6600 psi
200 l/min
52.9 gpm

**VALVOLE PNEUMATICHE
PNEUMATICALLY OPERATED VALVES**

■ PN2

Acciaio inox
Stainless
steel



■ PN2/140

140 bar
14 MPa
2030 psi
230 l/min
61 gpm

■ PN2/250

250 bar
25 MPa
3626 psi
230 l/min
61 gpm

■ PN2/500

500 bar
50 MPa
7250 psi
230 l/min
61 gpm

■ PN3

Ghisa
GS600

GS600
Cast iron



■ PN3/160

160 bar
16 MPa
2350 psi
500 l/min
132 gpm

■ PN3/240

240 bar
24 MPa
3500 psi
420 l/min
111 gpm

■ PN3/300

300 bar
30 MPa
4350 psi
300 l/min
79 gpm

**ACCUMULATORI ANTIPULSAZIONI
PULSATION DAMPENERS**

■ A15

Volume 1,5 l
Volume 1,5 l

Acciaio forgiato
Forged steel



Max. 330 bar
Max. 33 MPa
Max. 4750 psi

■ A15X

Volume 1,5 l
Volume 1,5 l

Acciaio inox
Stainless steel



Max. 150 bar
Max. 15 MPa
Max. 2150 psi

UGELLI / NOZZLES

■ N1

Acciaio inox
Stainless
steel



Max. 300 bar
Max. 30 MPa
Max. 4350 psi

**MANOMETRI
PRESSURE GAUGES**

■ PG1 ■ PG2



0-120 bar 0-12 MPa
0-160 bar 0-16 MPa
0-250 bar 0-25 MPa
0-400 bar 0-40 MPa
0-600 bar 0-60 MPa
0-1000 bar 0-100 MPa

Attacco Gas 1/4"
Connection Gas 1/4"

**LANCE COMPLETE
SPRAY GUNS**

■ P560

Lunghezza 750/1000mm
Lenght 750/1000mm



600 bar - 60 MPa - 8700 psi
60 l/min - 15.8 gpm

■ P560/S

Lunghezza 750/1000mm
Lenght 750/1000mm



600 bar - 60 MPa - 8700 psi
60 l/min - 15.8 gpm

**VALVOLE NON RITORNO
CHECK VALVES**

■ UD1



UD1/5
UD1/02
250 bar
25 MPa
3650 psi
180 l/min
48 gpm

Precarica / Load
5 bar - 0,5 MPa - 72 psi
0,2 bar - 0,02 MPa - 3 psi

MK series 150HP



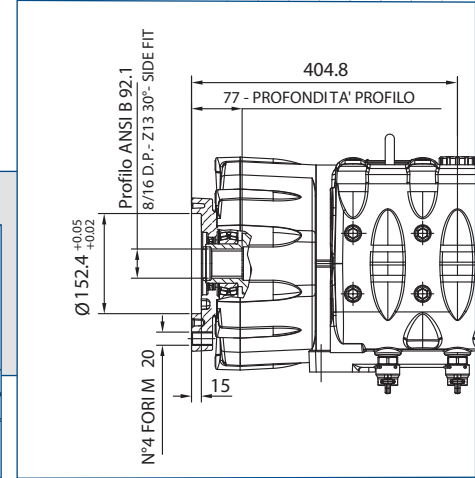
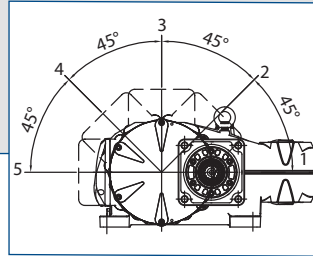
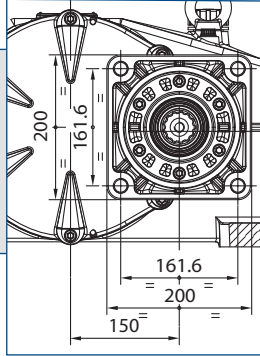
MKS series 180HP



OPZIONI TRASMISSIONI - DRIVE OPTIONS

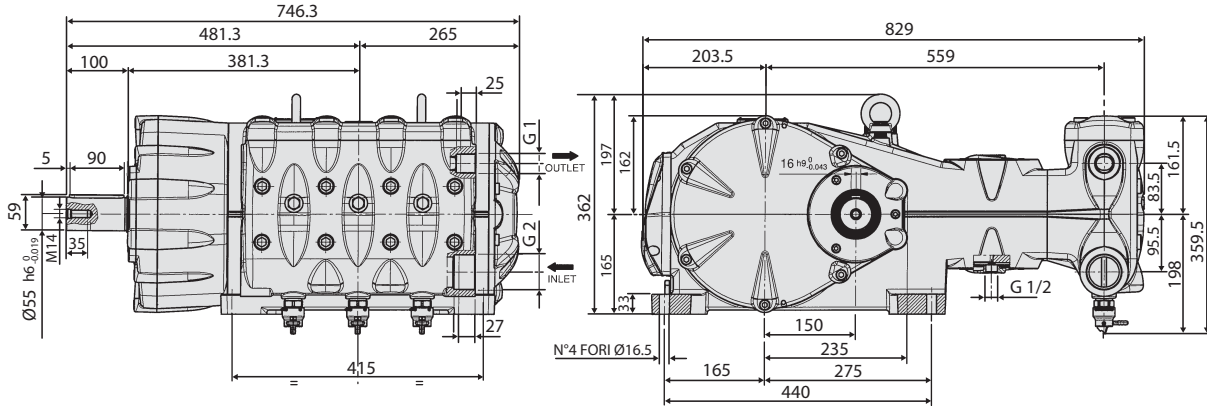
Versione per
azionamento con
motore idraulico
SAE J 744 tipo D

SAE J 744 - D Type
direct coupling

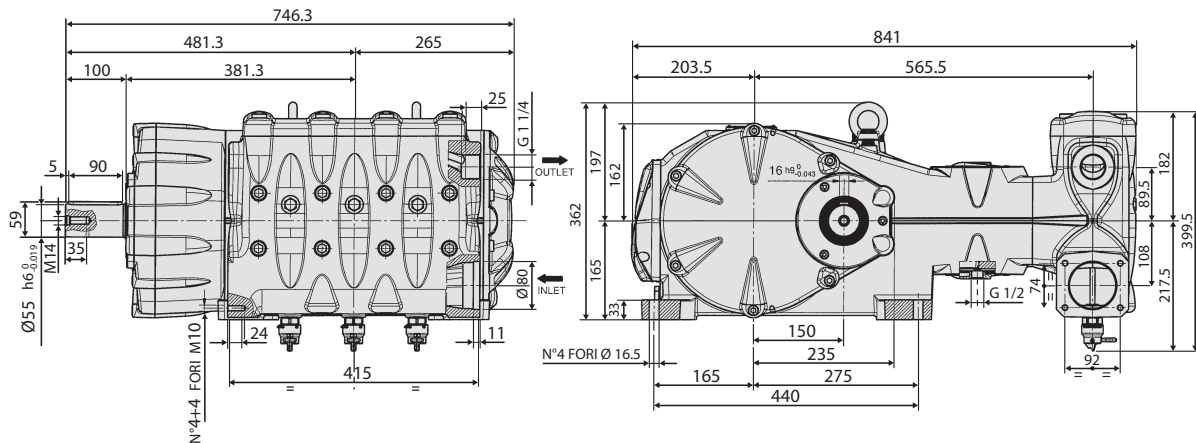


DIMENSIONI D'INGOMBRO - OVERALL DIMENSIONS

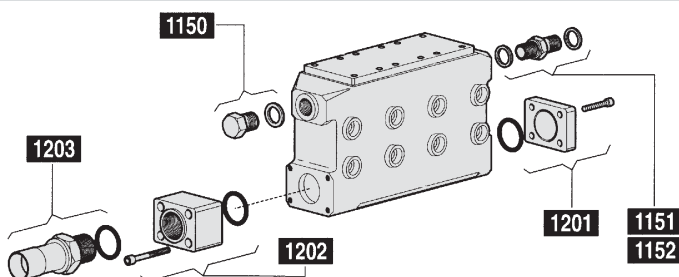
MK- MKS Series: MK 40 - MK 45 - MK 50 - MKS 40 - MKS 45 - MKS 50



MK-MKS Series: MK 55 - MK 60 - MK 65 - MKS 55 - MKS 60 - MKS 65



KIT DI CONNESSIONE - CONNECTION KIT - MK 55 - MK 60 - MK 65 - MKS 55 - MKS 60 - MKS 65



KIT 1150	OUTLET	G 1" 1/4
KIT 1151	OUTLET	G 1" 1/4 - G 1" 1/2
KIT 1152	OUTLET	G 1" 1/4 - G 1" 1/4
KIT 1201	INLET	-
KIT 1202	INLET	G 3"
KIT 1203	INLET	O.D. Ø 90 mm E