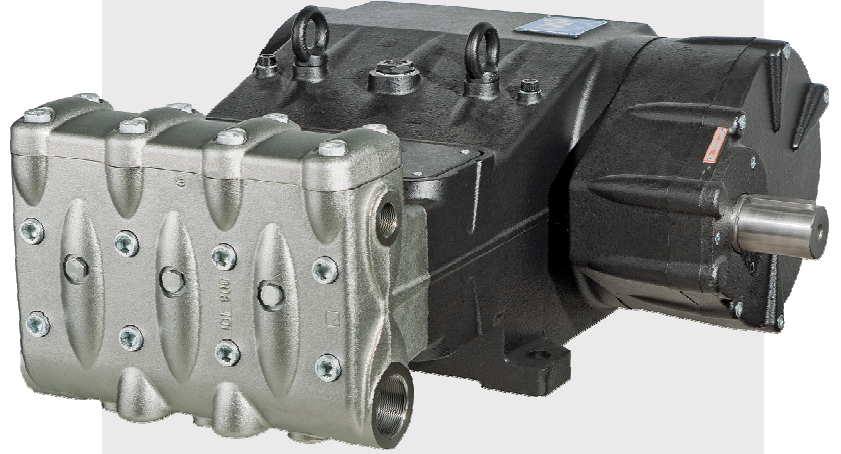


MKS 40 45 50



THE NEW GENERATION 180 HP

Tabella prestazioni—Performances chart:

Model	A 1800 rpm (ratio 1:2,65)						B 1500 rpm (ratio 1:2,23)						Stroke <i>Corsa</i>	:72 mm.
	Flow rate <i>Portata</i> l/min gpm		Pressure <i>Pressione</i> bar psi		Power <i>Potenza</i> Kw Hp		Flow rate <i>Portata</i> l/min gpm		Pressure <i>Pressione</i> bar psi		Power <i>Potenza</i> Kw Hp			
MKS 40	184	48,7	400	5800	141	191	182	48,2	400	5800	139	189	Max inlet press. <i>Pressi.alim. max</i>	: 3 bar (45 psi)
MKS 45	233	61,6	300	4350	134	182	231	61	300	4350	132	180	Oil capacity <i>Quantità olio</i>	: 14 lt.
MKS 50	288	76	250	3600	137	187	285	75,3	250	3600	136	185	Peso Weight	: 392 Kg.

Crankshaft speed—*Velocità rotazione albero a gomiti*: A1800 = 679 rpm B 1500 = 672 rpm
Volumes are theoretical at 100% volumetric efficiency - *Portate teoriche con rendimento volumetrico 100%*

CONSTRUCTION

- High pressure plunger pump, available in 3 versions.
- Low-high pressure packing design with integrated cooling system.
- High volumetric efficiency suction/delivery valves featuring new spherical design of sealing areas.
- Splash lubrication.
- External gear box available in two ratios and positionable on left or right side of the pump at 0°-45°-90°-135°-180° from the horizontal axis (see drawing).
- Drain valve kits

MATERIAL QUALITY

- Pump body in cast iron.
- Manifold made of spheroidal cast iron, nickel treated.
- Self adjusting shaft bearings with double roller rim.
- Forged steel connecting rods with antifricition bearings
- Cranksaft made of nitrited, hardened and tempered alloy steel
- Cast iron piston guide, nickel treated.
- Solid ceramic plungers.
- Stainless steel valves.

COSTRUZIONE

- *Pompa a 3 pistoni tuffanti orizzontali, disponibile in 3 versioni.*
- *Sistema di tenute con camera di ricircolo e lubrificazione in bassa pressione.*
- *Valvole aspirazione mandata a contatto sferico.*
- *Lubrificazione a sbattimento*
- *Riduttore di giri laterale disponibile in 2 rapporti riduzione e configurabile a dx o sx della pompa a 0° - 45° - 90° - 135° - 180° dal piano orizzontale (vedi disegno).*
- *Kit drenaggio valvole.*

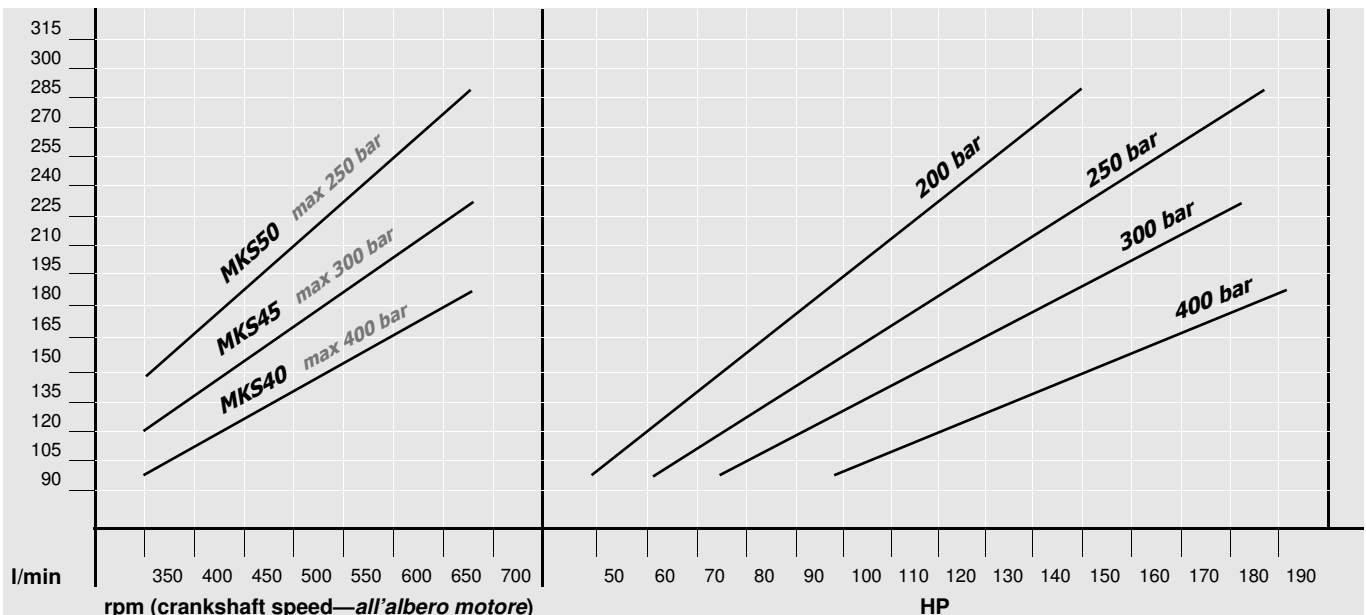
QUALITA' MATERIALI

- *Corpo pompa in ghisa meccanica.*
- *Testata in ghisa sferoidale, trattata al nickel chimico.*
- *Cuscinetti di supporto albero oscillanti a doppia corona di rulli.*
- *Bielle in acciaio stampato con cuscinetti antifriczione.*
- *Albero a gomiti in acciaio legato, bonificato e nitrurato.*
- *Pistone di guida in ghisa con trattamento superficiale.*
- *Pistoni in ceramica integrale.*
- *Valvole in acciaio inox.*

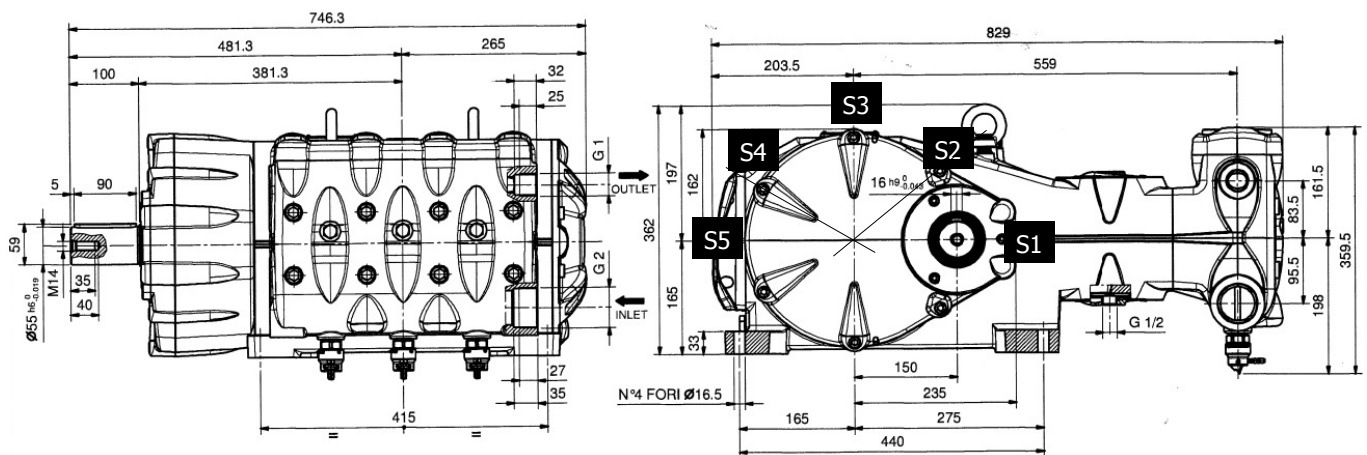
THE NEW GENERATION 180 HP

MKS 40 45 50

Grafico potenza/pressioni. Performance curve.



Dimensioni d'ingombro. Overall dimensions (mm.):

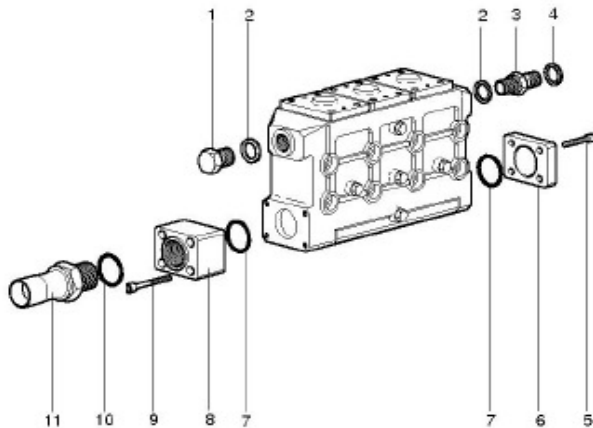


S Gear box on the left side
Riduttore posizionato lato sinistro

D Gear box on the right side
Riduttore posizionato lato destro

S1 Gear box is shown in position S1 (left side, 0° angle).
Esempio riduttore posizionato in S1 (lato sinistro, inclinazione 0°)

Kit connessione—Connection kits:



POS.	VALVE CONNEC.	CODE CODICE	DESCRIZIONE DESCRIZIONE	KIT	N. PCS.
1		8212.0105.7	Tappo G 1" 1/4	A	1
2		8811.1010.4	Rondella tenuta Ø 1" 1/4	A-B-C	1
3	PN3	8210.2001.7	Nipplo G 1" 1/4 - 1" 1/2	B	1
	RV3	8210.2002.2	Nipplo G 1" 1/4	C	1
4	PN3	8811.1010.5	Rondella tenuta Ø 1" 1/2	B	1
	RV3	8811.1010.4	Rondella tenuta Ø 1" 1/4	C	1
5		8711.2515.4	Vite TCEI M10x30	D	4
6		0631.0001.0	Flangia aspirazione	D	1
7		8810.1125.4	OR Ø 85x4	D-E	1
8		0731.0001.0	Manicotto aspirazione	E	1
9		8711.2516.0	Vite TCEI M10x60	E	4
10		8810.1117.1	OR Ø 90x3	F	1
11		0730.0001.0	Portagomma diritto Ø 90	F	1

Kit raccorderia – Fittings kit			
A	KIT 1150	D	KIT 1201
B	KIT 1151	E	KIT 1202
C	KIT 1152	F	KIT 1203



PRATISSOLI POMPE a brand of Interpump Group S.p.a. Via E. Fermi 25 – 42049 S. Ilario d'Enza, Reggio Emilia – Italy,
Tel. +39 0522 904 311 Fax +39 0522 904 444 E-mail: info@pratisolipompe.com

Datas are indicative and not binding, we reserve the right to modify them at any time
I dati sono indicativi e non impegnativi, la ditta si riserva di variarli in qualsiasi momento.

