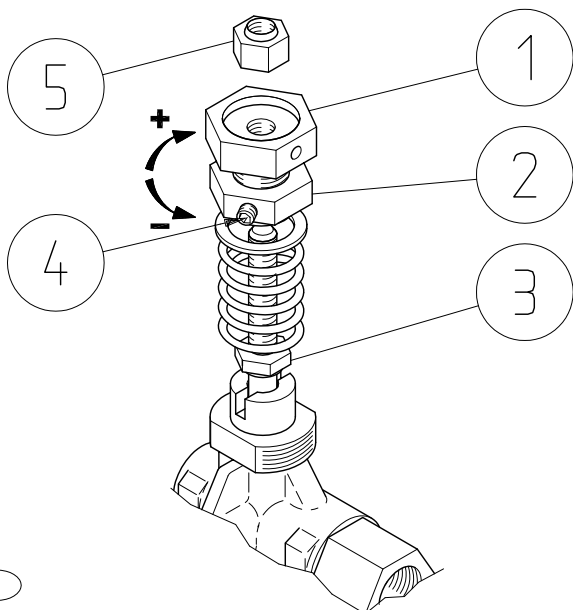


VALVOLE
UNLOADERS

VB9-VB10

CODICE CODE
60.22XX.XX
60.23XX.XX
60.11XX.XX



REGISTRAZIONE DELLA PRESSIONE MASSIMA
E DELLA PRESSIONE MINIMA

DA EFFETTUARE AL MOMENTO DELL'INSTALLAZIONE
CON POMPA IN FUNZIONE, UGELLO ADEGUATO E
PISTOLA APERTA.

SETTING PROCEDURE FOR THE ADJUSTMENT
OF THE MAX. AND MIN. OPERATING PRESSURE

WHILE THE PUMP IS RUNNING WITH GUN OPEN
AND CORRECT SPRAY TIP.

①

GB

1. Con la Vite di arresto (4) allentata, avvitare completamente la Ghiera (2) sul Registro (1) (senso della freccia segno -).
2. Avvitare il Registro (1), completo di Ghiera comprimendo la molla fino ad incontrare il Dado di fermo (3).
3. Ruotare la Ghiera (2) per fissare il valore della PRESSIONE MASSIMA desiderata (che in nessun caso dovrà superare i 220bar - 22 MPa) facendo attenzione che almeno il 5% della portata della pompa resti in SCARICO. Bloccare la Ghiera (2) in posizione serrando la Vite (4).
4. Svitare il Registro (1) scaricando la molla ed abbassando la PRESSIONE al valore MINIMO che può essere fissato posizionando il Dado di fermo (5).
5. Montare infine la Manopola (8) fissandola al Registro con la Vite (7). Nel caso lo si voglia, la Vite (7) può essere trattata con vernice a garanzia di eventuali manomissioni.

1. Loosen the stop dowel (4) and screw on completely the nut (2) on the Register (1) counterclockwise.
2. Fasten the Register (1) together with the nut (2) compressing the spring down until the register meets the stop nut (3).
3. Screw on the nut (2) until you reach the wanted Maximum pressure (which should never exceed 220bar-22 MPa/3200PSI) paying attention that at least 5% of the flow goes to by-pass. Lock the nut (2) with the stop dowel (4).
4. Unscrew the Register (1) releasing the spring and lower the Pressure to the Minimum, that can be fixed positioning the stop nut (5).
5. Assemble the knob (8) and fix it to the Register (1) with the screw (7). You may set a drop of paint on the screw (7) to check whether the regulation has been tampered with.