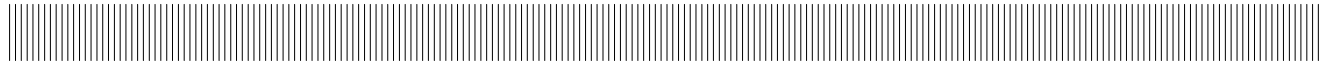


	E QUIPAGGIAMENTI T ECNICI L AVAGGIO	BRACCIO GIREVOLE INOX PER CAR WASH CAR WASH S.S. CEILING BOOM		
			12.9810.00	01/09/05

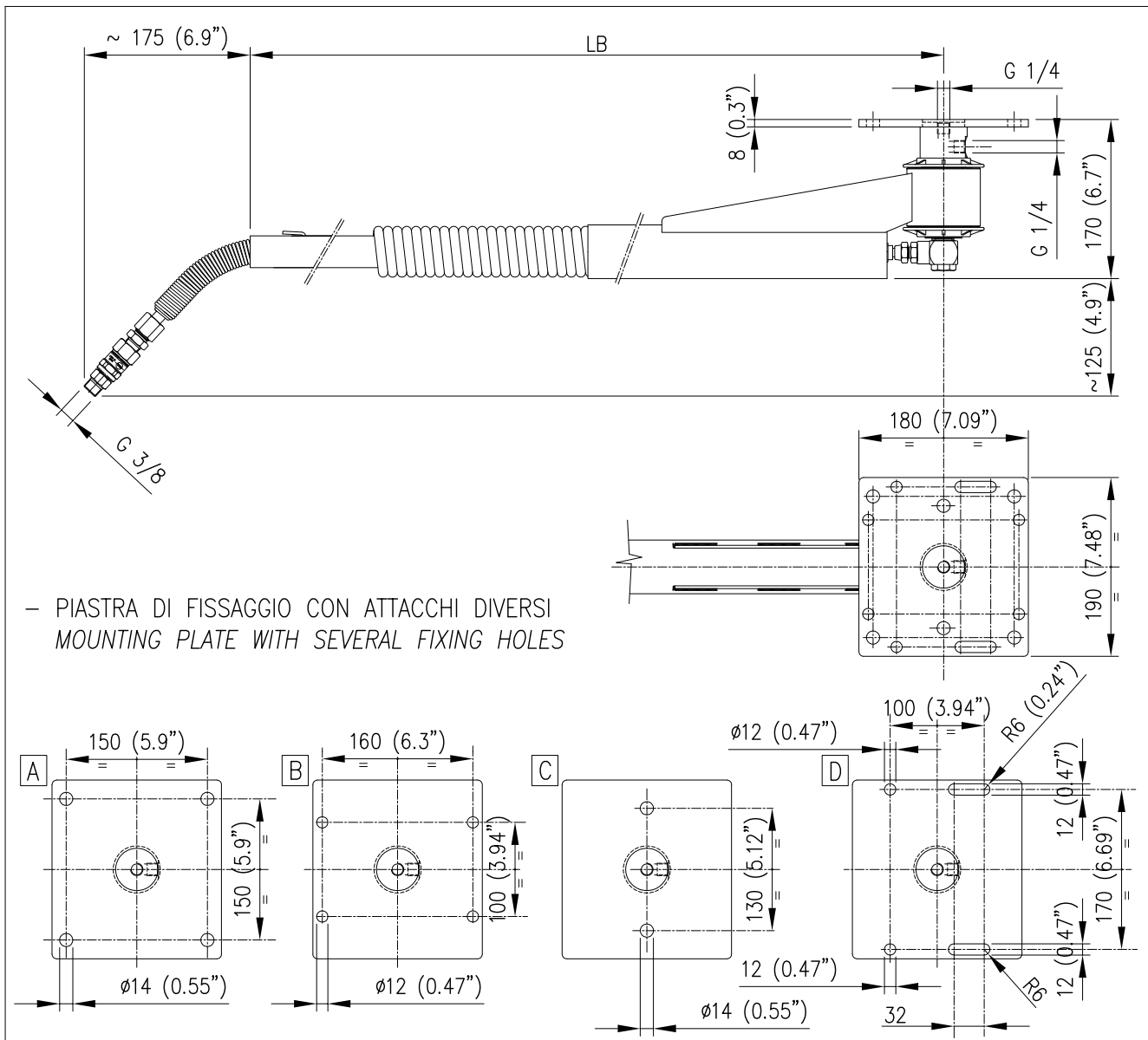


CARATTERISTICHE TECNICHE
TECHNICAL SPECIFICATIONS

- PRESSIONE NOMINALE RATED PRESSURE	180 bar - 18 MPa (2600 psi)
- PRESSIONE CONSENTITA PERMISSIBLE PRESSURE	200 bar - 20 MPa (2900 psi)
- PORTATA MASSIMA MAX FLOW RATE	40 l/min (10.5 USG p.m.)
- TEMPERATURA MASSIMA MAX WORKING TEMPERATURE	90° C (195° F)
- ANGOLO DI ROTAZIONE ROTATION ANGLE	360°

CODICE - CODE	QUOTA - DIMENSION (LB)
28.3040.00	1200 - 47.24"
28.3030.00	1600 - 63"
28.3000.00	1750 - 68.9"
28.3020.00	2000 - 78.74"
28.3025.00	2500 - 98.43"

MISURE D'INGOMBRO
OVERALL DIMENSIONS



- PIASTRA DI FISSAGGIO CON ATTACCHI DIVERSI
MOUNTING PLATE WITH SEVERAL FIXING HOLES

INSTALLAZIONE

Al fine di prevenire possibili danni alle persone ed alle cose, il Braccio va collegato alla struttura con viti adeguate al tipo di flangiatura adottata, utilizzando i fori di diametro 14 usare minimo N° 2 viti M12 (coppia di serraggio 60 Nm), con fori di diametro 12 usare minimo N°4 viti M10 (coppia di serraggio 35 Nm). Il Braccio é fornito corredato di un tappo da Gc1/4, (con esagono incassato) che ha il compito di chiudere ermeticamente l'alimentazione che non si vuole utilizzare, avvitare con sigillante idoneo e serrare con coppia di 15 Nm. Il circuito di Pressione, in genere alimentato da Pompe a pistoni, deve essere dotato di tutti gli organi di sicurezza e controllo (come Valvole di sicurezza, di regolazione etc.), previsti dalle normative vigenti e tarato con caratteristiche inferiori alle caratteristiche massime indicate dalla scheda tecnica del braccio. Per il collegamento utilizzare un tubo flessibile e una pistola d'adeguate caratteristiche (sezione e resistenza vedi catalogo PA), evitando il più possibile strozzature e brusche variazioni di direzione per contenere le cadute di pressione.

INSTALLATION

In order to avoid possible bodily injuries and damages to property, the boom must be mounted with fixing screws suitable to the type of flanging chosen: when using fixing holes with 14 diameter use at least 2 screws M12 (torque setting 60 Nm), when using fixing holes with 12 diameter use at least 4 screws M10 (torque setting 35Nm). The boom is supplied with a ¼ Bsp plug (with sunk hexagon) to hermetically seal one of the two feeding lines that is not used: apply a suitable sealant, screw in and tighten the plug with a 15 Nm torque setting. The pressure circuit, normally fed by piston pumps, must be equipped with all necessary safety and control devices (safety valves, pressure regulators, etc..) requested by law for such appliances and must be used within the limits as specified in the Boom Data Sheet. For the connection make sure that a flexible hose and a spraying gun with correct capacity and resistance are used (see PA catalogue), avoiding sharp bends, restrictions, elbows and variation of flow in order to reduce pressure drop.

UTILIZZO

Il Braccio è costruito per funzionare con acqua fino a 90°C, additivata con detergenti d'uso specifico per auto lavaggi. In caso di utilizzo con liquidi particolari (diversa viscosità, forte aggressività chimica o altro) consultare il nostro Ufficio Tecnico. Utilizzare il Braccio sempre entro i limiti di Pressione, Temperatura, previsti nelle CARATTERISTICHE TECNICHE di questo manuale.

UTILIZATION

This boom is designed to be used with water up to 90° C or 194° F, mixed with car-wash detergents. Before using specific liquids (high viscosity, very aggressive chemicals or else) consult our technical department.

Make sure the boom is always used within the limits (Pressure, Temperature) as shown in the TECHNICAL SPECIFICATIONS of this Manual

FUNZIONAMENTO

Il Braccio é messo in rotazione dall'operatore, è possibile ottenere il ritorno in posizione voluta montando il braccio inclinato di circa 1,5 gradi, adottando degli spessori da inserire sotto la piastra di fissaggio.

OPERATION

The boom is moved directly by the user. It is possible to mount the boom with an angle of 1,5°

by inserting shims between the mounting plate and the wall so that the boom swings back to the required starting position.

MANUTENZIONE

Si consiglia (nei periodi dell'anno a rischio di gelo) a fine lavoro, lo svuotamento delle tubazioni del Braccio.

SERVICING

If exposed to freezing temperatures make sure that the boom is completely emptied after use to prevent freeze up

AVVERTENZE SULLA SICUREZZA

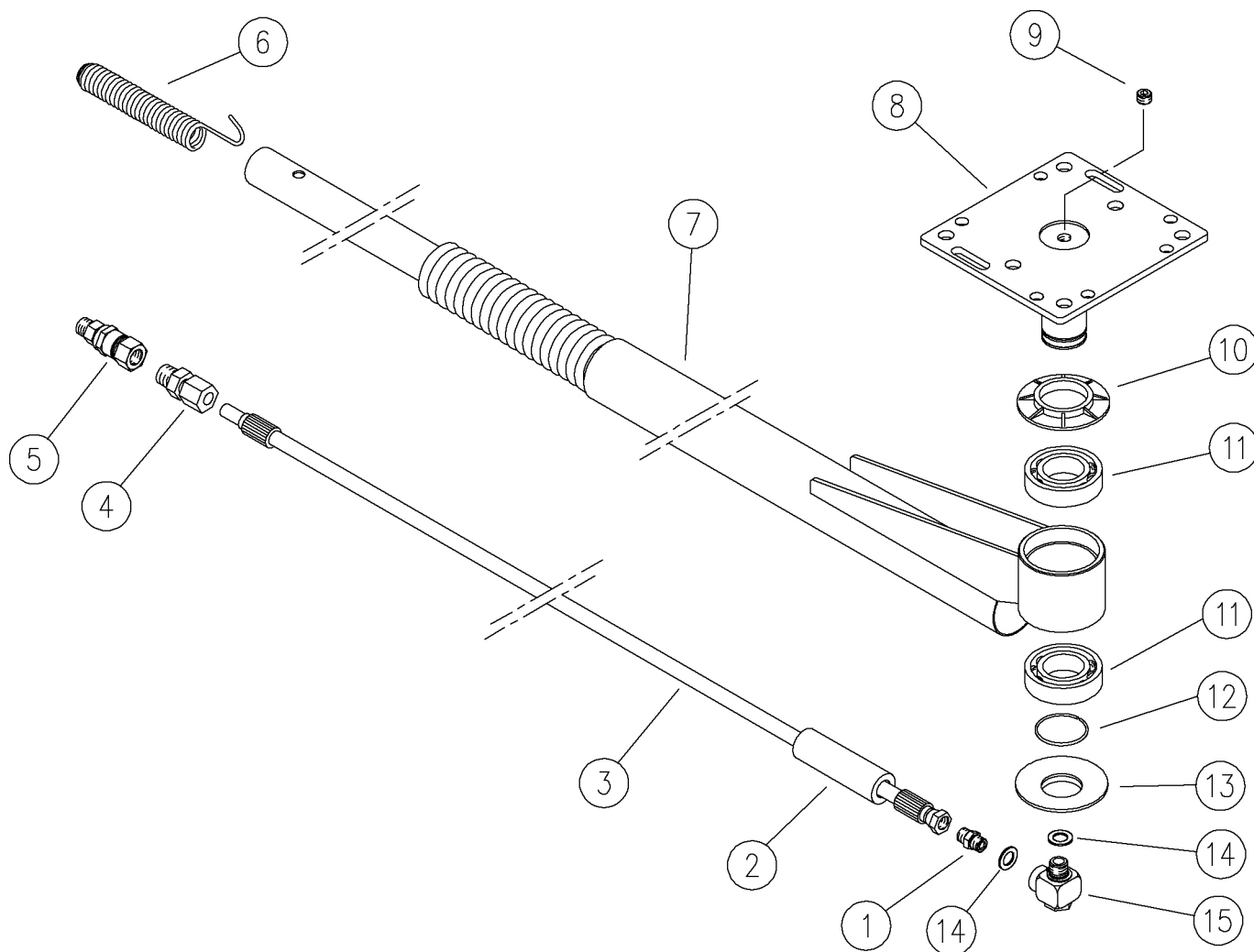
- I getti d'alta pressione possono essere pericolosi se soggetti ad uso non corretto. Non dirigere il getto verso persone o apparecchiature elettriche sotto tensione.
- Accertarsi che l'impianto di pompaggio sia dotato di una Valvola di sicurezza idonea alle prestazioni richieste.
- Per garantire la sicurezza dell'apparecchio usare solamente parti di ricambio originali PA o da lei approvati.
- Condotti per alta pressione, giunti e collegamenti sono importanti ai fini della sicurezza dell'apparecchio. Usate solo condotte, giunti e collegamenti correttamente dimensionati e garantiti dal costruttore.
- La ditta costruttrice del Braccio (PA) non è responsabile del montaggio eseguito dall'installatore.

SAFETY INFORMATION

- Improper use of high pressure jets can be very dangerous. Never point jets towards people or electrical appliances.
- Make sure that the pumping system is equipped with a safety valve suitable to working conditions.
- Original PA parts only must be used for repair and servicing to ensure safe operation of the boom.
- High pressure pipes, joints and connections are very important for the safety of the equipment. Be sure to use only components that are correctly sized and guaranteed by the manufacturer.
- The manufacturer of the boom (PA) shall not be liable for the installation carried out by the installer.

28.3000.00 BTR 1750 Braccio gir. singolo
 28.3020.00 BTR 2000 Braccio gir. singolo
 28.3025.00 BTR 2500 Braccio gir. singolo

28.3030.00 BTR 1600 Braccio girevole, 2 molle
 28.3040.00 BTR 1200 Braccio girevole, 2 molle

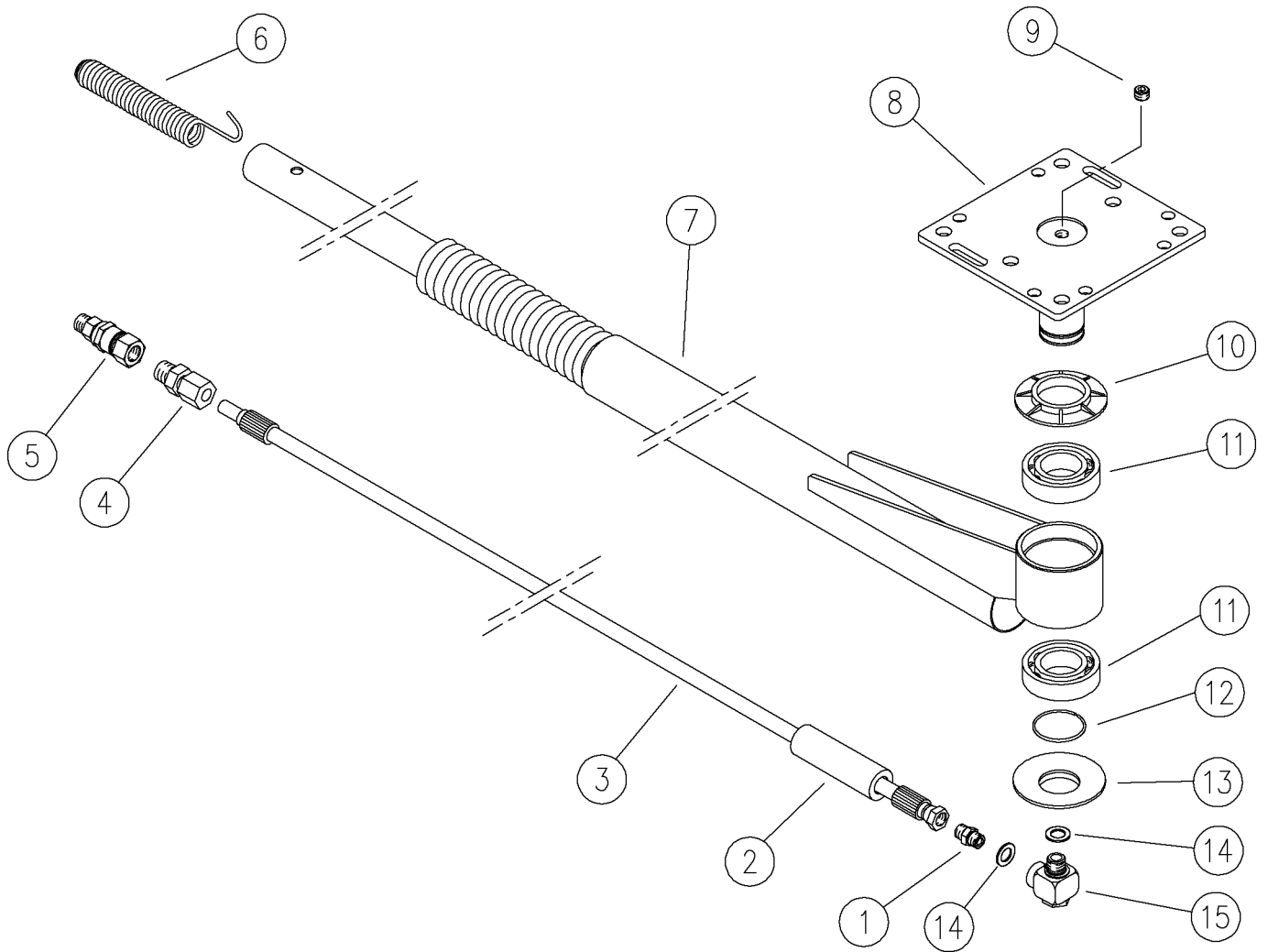


Pos.	Codice	Descrizione	Q.tà	K1	K2	K3	K4		Pos.	Codice	Descrizione	Q.tà	K1	K2	K3	K4	
1	13.5006.00	Nipplo zinc. G1/4MM	1					25	7	28.3022.21	Braccio sald. 2000 mm inox (2)	1					1
2	28.3064.85	Protezione tubo fless. 100mm	1					10	7	28.3027.21	Braccio sald. 2500 mm inox (3)	1					1
3	16.0510.19	Tubo flessib. G1/4F-12 1,9m (1)	1					1	7	28.3112.21	Braccio sald. 1600 mm inox (5)	1					1
3	16.0510.20	Tubo flessib. G1/4F-12 2,15m (2)	1					1	8	28.3005.21	Perno attac. soffitto inox	1					1
3	16.0510.25	Tubo flessib. G1/4F-12 2,65m (3)	1					1	9	28.0364.31	Tappo EI Gc1/4 ott.	1					10
3	16.0510.13	Tubo flessib. G1/4F-12 1,35m (4)	1					1	10	28.3001.84	An. protezione PVC nero	1					10
3	16.0510.17	Tubo flessib. G1/4F-12 1,75m (5)	1					1	11	11.4439.68	Cuscinetto 40x68x15 mm - 2RS1	2					2
4	13.5023.00	Raccordo ad anello Gc3/8M-d.12F	1					5	12	28.3002.51	An. elast. 2,5x36,8 mm inox	1					10
5	26.1200.40	SW25 Giunto gir.a sfere G3/8 MF	1					5	13	28.3004.84	An. protezione PVC nero	1					10
6	28.3003.51	Molla terminale 150 mm inox	1					5	14	14.3813.22	Rosetta 13,2x22x1,5 mm allu.	2					25
7	28.3012.21	Braccio sald. 1750 mm inox (1)	1					1	15	26.1300.20	SW90 Giunto gir. 90° inox G1/4 MF	1					5

(1) 28.3000.00 (2) 28.3020.00 (3) 28.3025.00 (4) 28.3040.00 (5) 28.3030.00

28.3000.00 BTR 1750 ceiling boom,rot.,single
 28.3020.00 BTR 2000 ceiling boom,rot.,single
 28.3025.00 BTR 2500 ceiling boom,rot.,single

28.3030.00 BTR 1600 Ceiling boom,rot.,2 springs
 28.3040.00 BTR 1200 Ceiling boom, 2 springs



Pos.	P/N	Description	Q.ty	K1	K2	K3	K4		Pos.	P/N	Description	Q.ty	K1	K2	K3	K4	
1	13.5006.00	Nipple,z.pl. 1/4MM Bsp	1					25	7	28.3022.21	Welded boom, 2000 mm Sst. (2)	1					1
2	28.3064.85	Hose protector 100 mm	1					10	7	28.3027.21	Welded boom, 2500 mm Sst. (3)	1					1
3	16.0510.19	Hose, 1/4F Bsp-12 1,9m (1)	1					1	7	28.3112.21	Welded boom, 1600 mm Sst. (5)	1					1
3	16.0510.20	Hose, 1/4F Bsp-12 2,15m (2)	1					1	8	28.3005.21	Ceiling mount pin, Sst.	1					1
3	16.0510.25	Hose, 1/4F Bsp-12 2,65m (3)	1					1	9	28.0364.31	Plug, int.hex. 1/4 Bspt brass	1					10
3	16.0510.13	Hose, 1/4F Bsp-12 1,35m (4)	1					1	10	28.3001.84	Guard ring, PVC black	1					10
3	16.0510.17	Hose, 1/4F Bsp-12 1,75m (5)	1					1	11	11.4439.68	Ball-bearing, 40x68x15 mm - 2RS1	2					2
4	13.5023.00	Ring fitting, 3/8M Bspt-d.12F	1					5	12	28.3002.51	Snap ring, 2,5x36,8 mm Sst.	1					10
5	26.1200.40	SW25 Swivel,ball-bear. 3/8 MF Bsp	1					5	13	28.3004.84	Guard ring, PVC black	1					10
6	28.3003.51	Front spring, 150 mm Sst.	1					5	14	14.3813.22	Washer, 13,2x22x1,5 mm alu.	2					25
7	28.3012.21	Welded boom, 1750 mm Sst. (1)	1					1	15	26.1300.20	SW90 Swivel 90°, sst, 1/4 MF Bsp	1					5

(1) 28.3000.00 (2) 28.3020.00 (3) 28.3025.00 (4) 28.3040.00 (5) 28.3030.00

P.A. SpA EQUIPAGGIAMENTI TECNICI DEL LAVAGGIO

Via Milano, 13 42048 Rubiera - (RE) ITALY
Tel +39 0522 623611 (ric aut) - Fax +39 0522 629600
Info@pa-etl.it - www.pa-etl.it

**COMPANY WITH
QUALITY SYSTEM
CERTIFIED BY DNV**

= ISO 9001 =