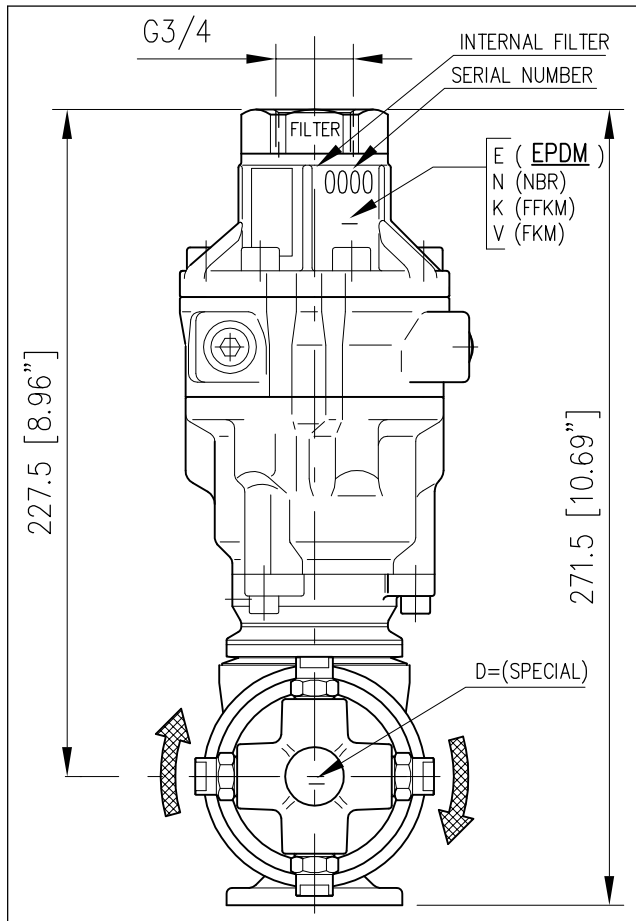


A80R

MANUALE D'ISTRUZIONE GENERAL INSTRUCTION BOOK



TESTINA AUTOMOVENTE PER PULIZIA CISTERNE

- Testina volumetrica, la velocità di rotazione è proporzionale alla portata in ingresso.
- Lavaggio superfici interne di contenitori e serbatoi.
- Portata ridotta, alta pressione, elevata forza di impatto.
- Copertura orbitale completa degli interni.
- Velocità di rotazione indipendente dalla temperatura dell'acqua.
- Filtro in entrata.
- Costruzione in acciaio inox.
- Idonea per impiego settore alimentare.

ATTENZIONE !

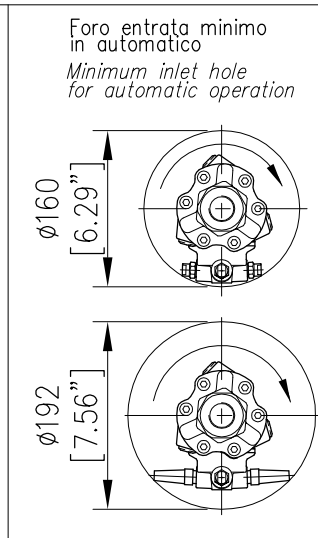
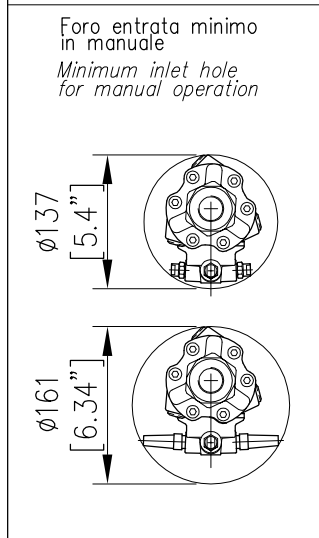
- La Testina STANDARD è fornita di guarnizioni (DINAMICHE) in PTFE + O-Ring **EPDM**.
- Lubrificare esclusivamente con **GRASSO SILICONICO** codice: 14.6552.00
- Per l'utilizzo di liquidi detergenti, additivi chimici ecc. non compatibili con le guarnizioni standard è indispensabile contattare il nostro UFFICIO TECNICO.
- A richiesta le guarnizioni (DINAMICHE) O-RING sono disponibili anche in diverso materiale, NBR-FFKM(kalrez)-FKM(viton).
- Le guarnizioni (STATICHE) sono in FKM (viton).

SELF ROTATING CLEANING HEAD

- This is a self-propelled tank cleaning head: when the flow rate increases, the head rotates faster.
- Cleaning of interior surfaces of tanks and drums.
- Reduced flow, high pressure, high cleaning impact.
- Complete orbital coverage of all interior surfaces.
- Rotating speed independent from water temperature.
- Inlet filter.
- Stainless steel construction.
- Suitable for utilization in food industry.

ATTENTION !

- The STANDARD Tank cleaning head is supplied with seals (DYNAMIC) in PTFE + O-Ring **EPDM**.
- Lubricate **ONLY** with **SILICONE GREASE** P/N: 14.6552.00
- For use with Detergent liquid, Chemical additives etc that are not compatible with the standard seals, it is essential to contact our TECHNICAL OFFICE for further information.
- On request, the O-RING seals (DYNAMIC) are available in different materials such as NBR-FFKM(kalrez)-FKM(viton).
- The STATIC seals are in FKM (viton).



ATTENZIONE: NON UTILIZZARE L'APPARECCHIO PRIMA DI AVER LETTO QUESTO MANUALE DI ISTRUZIONE

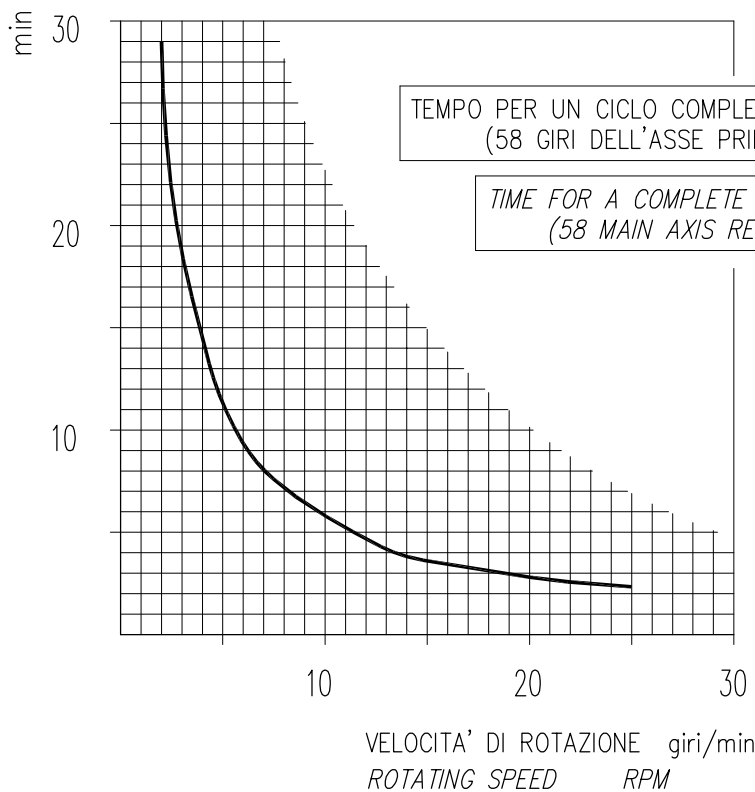
CAUTION: DO NOT USE THE CLEANING HEAD BEFORE HAVING READ THE INSTRUCTION BOOK

CARATTERISTICHE TECNICHE TECHNICAL SPECIFICATIONS

A80-R

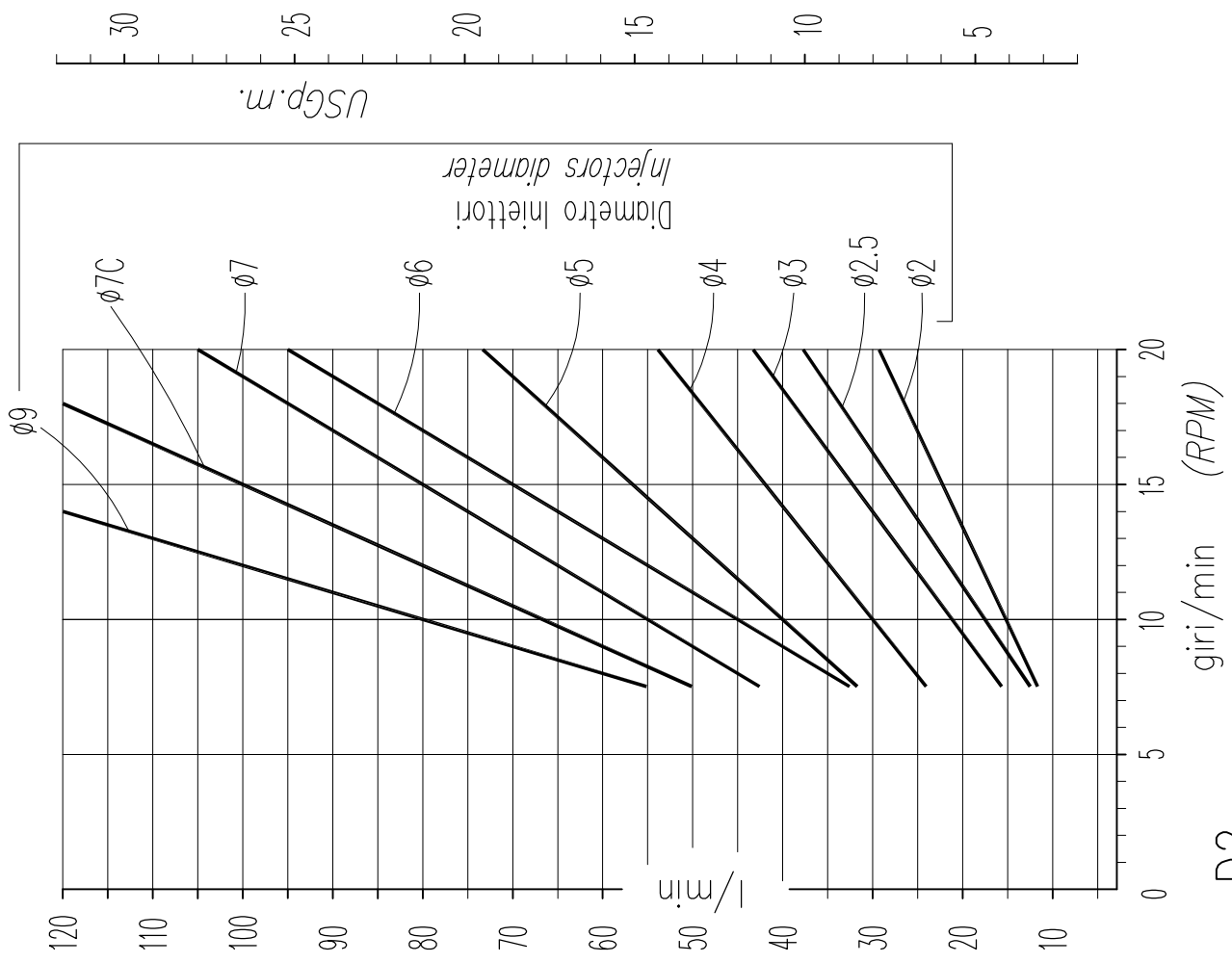


- PRESSIONE NOMINALE RATED PRESSURE	30÷140 bar - 3÷14 MPa (435-2000 psi)
- PRESSIONE CONSENTITA PERMISSIBLE PRESSURE	160 bar - 16 MPa (2300 psi)
- PORTATA MASSIMA MAX FLOW RATE	20 - 120 l/min (5.3-32 USGp.m.)
- TEMPERATURA MASSIMA ACQUA MAX WORKING TEMPERATURE	0-90°C (32-195°F)
- PESO WEIGHT	5.9 kg (208 oz)
- FREQUENZA ROTAZIONE ASSE PRINCIPALE MAIN AXIS ROTATING SPEED	10-16 giri/min (RPM)
- ATTACCO ALIMENTAZIONE ACQUA INLET CONNECTION SIZE	G 3/4"
- FILTRO IN INGRESSO INLET FILTER	550 µm
- ATTACCO UGELLI (2 o 4) NOZZLES CONNECTION (2 or 4)	1/4 NPT

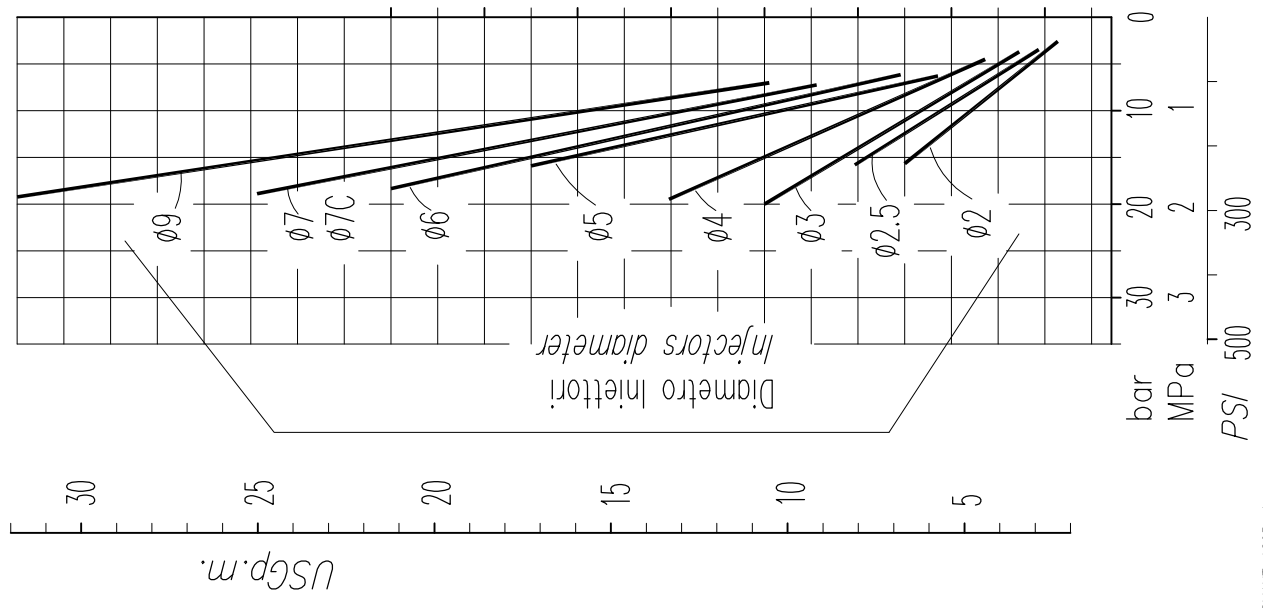


-D1-

VARIAZIONE DEI GIRI IN FUNZIONE DELLA PORTATA
RPM VARIATION IN RELATION TO FLOW



CADUTA DI PRESSIONE IN FUNZIONE DELLA PORTATA
LOSS OF PRESSURE IN RELATION TO FLOW



ATTENZIONE !

Questo tipo di testina deve essere sostenuta e alimentata da tubo rigido che ne impedisce il dondolamento, se si utilizza un sistema non rigido (ES tubo flessibile) la testina va ordinata con portaugelli speciale (tipo D) COD. **80.0134.52** .

La rotazione della parte terminale della testina (pignone porta ugelli) , ruota grazie a un sistema di turbina + riduttore epicicloidale che conferisce una coppia elevata in uscita . Si consiglia di montare il **Kit protezione ugelli cod. 25.4822.00** al fine di proteggere gli ugelli ed evitare eventuali bloccaggi della rotazione da parte di corpi estranei.

UTILIZZO

La TESTINA è costruita per funzionare con acqua fino a 90°C, additivata con detersivi o disinfettanti di uso generico. In caso di utilizzo con liquidi particolari (diversa viscosità, forte aggressività chimica o altro) consultare il nostro Ufficio Tecnico.

Utilizzare la TESTINA sempre entro i limiti di Pressione, Temperatura, Velocità di rotazione previsti nelle CARATTERISTICHE TECNICHE di questo manuale.

INSTALLAZIONE

Al fine di prevenire possibili danni alle persone ed alle cose, la TESTINA deve essere collegata ad un circuito di Pressione, in genere alimentato da Pompe a pistoni, Idropultrici e simili, dotato di tutti gli organi di sicurezza e controllo (come Valvole di sicurezza, di regolazione etc.), previsti dalle normative vigenti.

Per il collegamento utilizzare un tubo flessibile di adeguata sezione e resistenza, evitando il più possibile strozzature e brusche variazioni di direzione per contenere le cadute di pressione.

La TESTINA deve essere ancorata saldamente all'imboccatura del serbatoio o ad apposito sostegno.

SCELTA DEGLI UGELLI

Gli Ugelli (in numero di due o quattro) del tipo da lavaggio in alta pressione con getto rettilineo , dovranno essere adeguati alla Portata ed alla Pressione alle quali si intende operare (vedi TAV. 1), tenendo presente che il valore della Pressione da considerare nella scelta è quello che si ottiene sottraendo dal valore di Pressione nella pompa il valore della Caduta di Pressione determinata dalla linea di mandata e dalla TESTINA.

Quest'ultimo valore può essere ricavato dal diagramma D2 di questo manuale.

FUNZIONAMENTO E REGOLAZIONE

La rotazione della TESTINA viene realizzata con un gruppo idrocinetico costituito da una turbina azionata da tre iniettori e con un riduttore epicicloidale, utilizzando la stessa acqua in pressione destinata al lavaggio.

La Frequenza di rotazione può essere regolata, entro i valori indicati nelle Caratteristiche tecniche, variando il diametro del foro dei tre Iniettori interni (pos.22 Disegno Esploso) del gruppo idrocinetico ed è sempre direttamente proporzionale al valore della Portata, come si può rilevare dal diagramma D2 di questo manuale.

Variazioni della Pressione (a Portata costante) e della Temperatura dell' acqua non alterano il valore della Frequenza di rotazione.

La TESTINA compie un Ciclo completo di lavaggio dopo 58 giri dell'asse principale, intendendo per Ciclo di lavaggio la condizione che si realizza quando i getti, dopo aver disegnato con le loro tracce una sfera ideale, ripassano sulla traccia iniziale.

Il tempo per un Ciclo completo, direttamente proporzionale alla frequenza di rotazione, può essere dedotto dal diagramma D1 di questo manuale.

Per un lavaggio accurato si consigliano almeno 3 cicli completi.

FILTRAGGIO

Il liquido inviato dal sistema alla testina va filtrato per impedire a corpi estranei di entrare , causa un cattivo funzionamento e di conseguenza interventi di manutenzione più frequenti, il grado di filtraggio consigliato è almeno **300 micron**. La testina è corredata di un filtro da 550 micron che ha però una funzione di sola sicurezza, ne consigliamo la pulizia ogni 100÷300 ore di funzionamento, se rotto, smontare la testina e pulirla dagli eventuali residui rimasti all'interno e sostituirlo con uno nuovo.

MANUTENZIONE

Giornalmente dopo l'utilizzo normale eseguire un lavaggio interno della testina alimentandola con acqua pulita senza additivi.

Eseguire un controllo interno dopo 100 ore di lavoro per verificare le condizioni dei particolari interni (ingranaggi, cuscinetti, guarnizioni dinamiche). La scelta errata del materiale dell'OR (guarnizioni dinamiche), causa un funzionamento anomalo e un rapido deterioramento di questi particolari, in presenza di alterazioni dimensionali (**Rigonfiamento**) delle guarnizioni dinamiche (OR+PTFE).

Controllare la compatibilità dell'OR con i liquidi utilizzati, qualora non siano compatibili, contattare il nostro UFFICIO TECNICO.

Eseguire un controllo interno ogni 300÷400 ore di lavoro per verificare l'eventuale usura dei particolari interni. Si consiglia la sostituzione delle guarnizioni dinamiche (pos.5 , pos.17) verificando preventivamente che le superfici di scorrimento (zone ceramizzate) siano in buono stato; se usurate **sostituire**.

Verificare inoltre le condizioni dei satelliti, dei cuscinetti, delle boccole e degli ingranaggi; **se danneggiati sostituire**.

Utilizzare esclusivamente ricambi originali 'PA'.

Nelle zone e nei periodi dell'anno a rischio di gelo accertarsi, a fine lavoro, del completo svuotamento della TESTINA .

Lubrificare solo con grasso **SILICONICO codice: 14.6552.00** , **NON UTILIZZARE GRASSO O OLIO A BASE MINERALE, PENA LA ROTTURA DEGLI ORGANI INTERNI.**

AVVERTENZE SULLA SICUREZZA

- I getti di alta pressione possono essere pericolosi se soggetti ad uso non corretto. Il getto non deve essere diretto verso persone o apparecchiature elettriche sotto tensione.

- Accertarsi che l'impianto di pompaggio sia dotato di una Valvola di sicurezza idonea alle prestazioni richieste.

- Per garantire la sicurezza dell'apparecchio usare solamente parti di ricambio originali PA o da essa approvati.

- Condotti per alta pressione, giunti e collegamenti sono importanti ai fini della sicurezza dell'apparecchio. Usate solo condotti, giunti e collegamenti correttamente dimensionati e garantiti dal costruttore.

ATTENTION !

This type of cleaning head must be held and power supplied by an inflexible tube which prevents swinging.
If a non rigid system is used (ex:flexible hose) the cleaning head must be ordered with special nozzle holders (D type)
COD.80.0134.52.

The lower part of the tank cleaning head (nozzle holder pinion) rotates thanks to a turbine + epicycloidal reduction gear system which generates a high torque. We recommend mounting our **protection kit part no. 25.4822.00** in order to protect the nozzles and avoid possible jam up of the rotation due to excess material.

UTILIZATION

This cleaning head is designed to be used with water up to 90° C - 194°F, mixed with detergents or disinfectants of general use. Before using specific liquids (high viscosity, very aggressive chemicals or else) consult our technical department.
Make sure the equipment is always used within the limits (Pressure, Temperature, Voltage) as specified in this manual.

INSTALLATION PROCEDURE

In order to avoid bodily injuries and damages to property, the cleaning head must always be connected to a pressure circuit, normally fed by a piston pump, pressure washer or similar equipment, provided with all necessary safety and control features (safety valve, pressure regulator etc..) requested by law. For the connection make sure that a flexible hose with correct capacity and resistance is used, avoiding sharp bends and variation of flow direction in order to reduce pressure drop.

The head must be firmly secured to the tank opening or a suitable support.

CHOICE OF NOZZLES

The solid stream spray nozzles (two or four) for high pressure washing must be adequate to operating flow rate and pressure (see TAV. 1), bearing in mind that the pressure value to be taken into consideration while choosing, is the one obtained by subtracting from the pump pressure the loss of pressure determined by the delivery line and the head itself, the latter value can be obtained from diagram D2 in this manual.

WORKING AND REGULATION

The head rotation is operated by a hydrokinetic unit made up by a turbine driven by 3 injectors and an epicycloidal reduction gear, using the same water that will do the washing.

The rotation frequency can be adjusted, within the values expressed in the technical specifications, by varying the bore diameter of the three internal injectors (pos.22 of exploded drawing) of the hydrokinetic unit, and is always directly proportional to the flow rate value, as shown in diagram D2 of this manual.

Changes of pressure (at constant flow rate) or water temperature do not modify the value of rotation frequency.

A complete washing cycle is carried out after 58 revolutions of the main axis, considering that a complete washing cycle is over once the jets have covered an ideal sphere and have returned to the starting point.

The time of a complete cycle, directly proportional to rotation frequency, can be obtained from diagram D1 of this manual.

For a perfect washing we recommend at least 3 complete cycles.

FILTRATION

The fluid sent from the system to the cleaning head has to be filtered in order to prevent the entrance of any body matter due to bad functioning which leads to frequent maintenance.

The degree of filtration recommended is at least **300 micron**.

The cleaning head is equipped with a filter of 550 micron which has only a safety function, which we recommend to clean every 100÷300 hours.

If this filter should rupture, dismantle the cleaning head, clean away any eventual material from the inside and replace with a new filter.

SERVICING

After a normal daily usage, wash the internal part of the head only with water minus any additives.

After 100 hours of labour, check the conditions of the internal parts (gears, bearings, dynamic seals).

The incorrect choice of the O-Ring material (dynamic seals) can cause an irregular function and a rapid deterioration of these parts.

In presence of dimensional alterations (**swelling**) of the dynamic seals (OR+PTFE) , control the compatibility of the O-Rings with the liquids used.

If they result non-compatible, contact our **TECHNICAL OFFICE**.

Check the internal parts every 300÷400 hours of labour in order to verify any premature wear, especially the dynamic seals (pos.5 & 17), verify precautionally also the surface way (ceramic coated area) if still in good shape, **otherwise replace if worn**.

Check also the conditions of the satellites, bearings, bushings, gears, **replace if damaged**.

Use only original 'PA' spare parts.

If exposed to freezing temperatures make sure that the head is completely emptied after use in order to prevent freeze up.

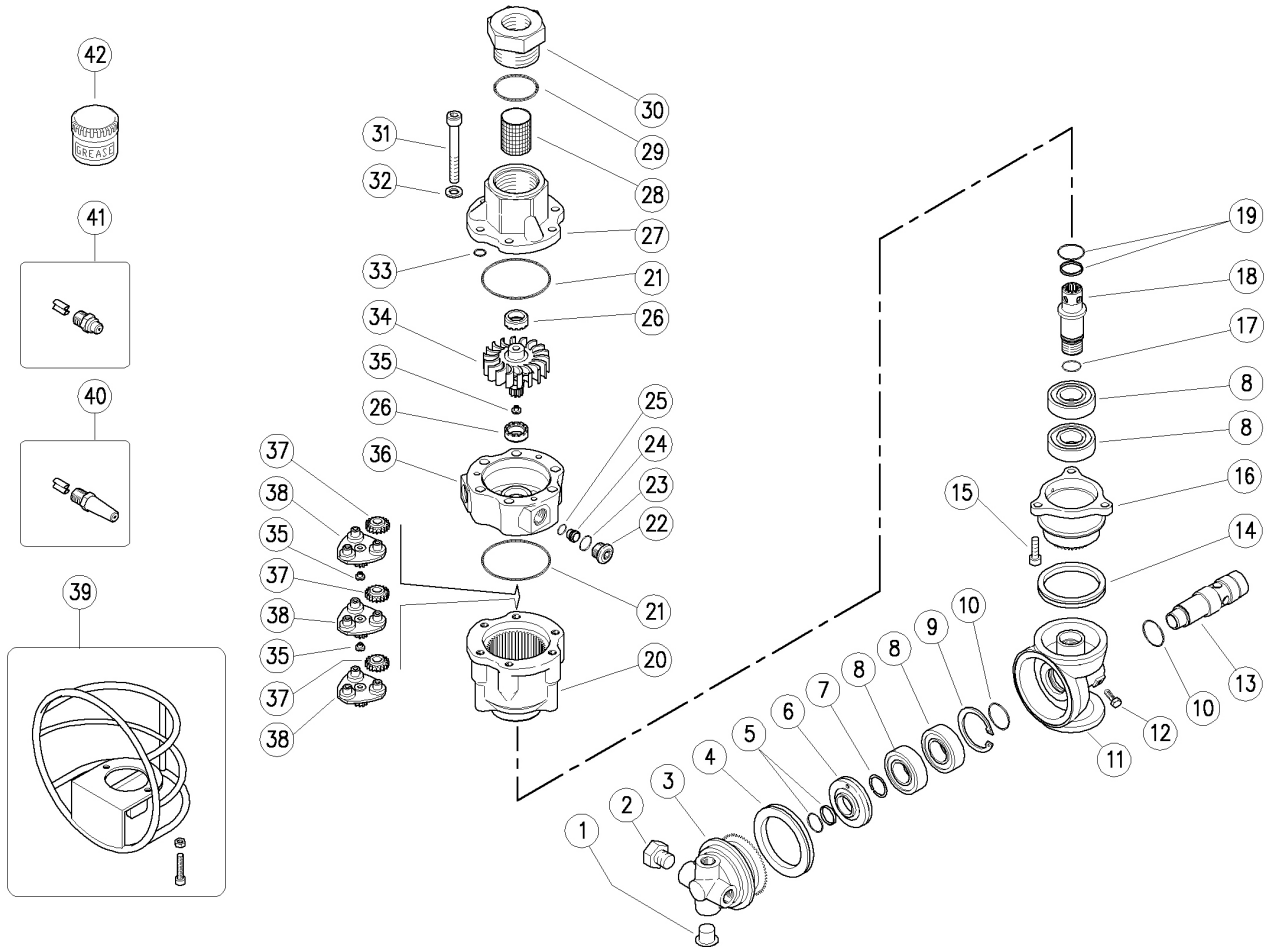
Lubricate with P/N: **14.6552.00 SILICONE** grease only, **DO NOT USE MINERAL GREASE OR OIL , OTHERWISE RUPTURE OF THE INTERNAL PARTS MAY OCCUR.**

SAFETY INFORMATION

- **Improper use of high pressure jets can be very dangerous**
- **Never point the jets towards people or electrical appliances**
- **Make sure that the pumping system is equipped with suitable safety devices**
- **Original PA parts only must be used for repair and servicing**
- **High pressure pipes and connections are very important to the general safety of the equipment. Be sure to use only components correctly sized and guaranteed by the manufacturer.**

25.4820.20 A80R Test.semov.iniett.2mm
 25.4820.25 A80R Test.semov.iniett.2,5mm
 25.4820.30 A80R Test.semov.iniett.3mm
 25.4820.40 A80R Test.semov.iniett.4mm
 25.4820.50 A80R Test.semov.iniett.5mm
 25.4820.60 A80R Test.semov.iniett.6mm
 25.4820.70 A80R Test.semov.iniett.7mm

25.4820.80 A80R Test.semov.iniett.7mm corto
 25.4820.90 A80R Test.semov.iniett.9mm
 25.4825.25 A80R testina, iniett.2,5mm, ug.diritti
 25.4825.60 A80R testina, iniett.6mm, ug.diritti
 25.4825.70 A80R testina, iniett.7mm, ug.diritti
 25.4826.60 A80R/6mm Testina ug.diritti-Viton



Pos.	Codice	Descrizione	Q.tà	K1	K2	K3	K4	Pos.	Codice	Descrizione	Q.tà	K1	K2	K3	K4
1	15.3720.14	Tappo G1/4" plast.	2				4	24	80.0227.51	Iniettore 2,5mm inox (4) **	3				3
2	15.3721.14	Tappo inox 1/4M Npt s/testa	2				10	24	80.0222.51	Iniettore 3mm inox (5) **	3				3
3	80.0132.52	Pignone portaugelli z.58 4x1/4Npt F inox	1				1	24	80.0223.51	Iniettore 4mm inox (6) **	3				3
3	80.0134.52	Pignone p-ug. dir. z.58 4x1/4Npt F inox (1)	1				1	24	80.0224.51	Iniettore 5mm inox (7)	3				3
3	80.0134.52	Pignone p-ug. dir. z.58 4x1/4Npt F inox (2)	1				1	24	80.0225.51	Iniettore 6mm inox (8) **	3				3
4	10.2060.05	Anello V-ring 54x5 mm	1	•			5	24	80.0226.51	Iniettore 7mm inox (9) **	3				3
5	10.2030.16	Guarn. stelo 16x21x2,2 mm +OR Epdm	1	•			5	24	80.0228.51	Iniettore corto 7mm inox (10) **	3				3
5	10.2035.16	Guarn.16x21x2,1 mm +Or Vit. (2) **	1				5	25	10.3003.00	An.OR 1x8 mm	3	•			10
5	10.2033.16	Anello guarn.16mm+An.Or, kalrez **	1				1	26	80.0212.84	Boccola plastica	2	•			3
6	80.0211.51	An. distanziale 16x41,8x8,8mm inox	1				2	27	80.0201.52	Collettore inox	1				1
7	10.1021.00	An. elastico d.20x2 mm inox	1	•			5	28	28.0014.53	Rete 38mesh-400µm inox	1				10
8	11.4420.42	Cuscinetto 20x42x12 mm - 2RS1 inox	4	•			2	29	10.3208.36	An.OR 2,62x36,17 mm Vi 70	1	•			5
9	10.1025.05	An. elast. I 42 inox	1	•			5	30	80.0217.51	Racc. M40x2 M -G3/4F inox	1				1
10	10.3200.10	An.OR 2,62x23,47 mm Vi 70	2	•			10	31	16.1955.60	Vite DIN912 M8x60 mm inox	6				10
11	80.0135.52	Terminale albero dentato inox	1				1	32	14.3573.00	Rosetta secur. 8,4x2 mm inox	6				10
12	16.1870.02	Vite DIN933 M5x12 mm inox	2				10	33	10.3109.93	An.OR 2,4x8,3 mm Vi 70	3	•			10
13	80.0242.51	Perno 24x85mm inox	1				1	34	80.0203.52	Turbina inox	1				1
14	10.2050.05	Anello V-ring 45x5 mm	1	•			2	35	80.0213.84	Perno rasamento plast.	3	•			3
15	16.1896.20	Vite DIN912 M6x20 mm inox	3				10	36	80.0202.52	Statore inox	1				1
16	80.0131.52	Pignone z.39 inox	1				1	37	80.0204.38	Satellite z.19 bronzo	9	•			3
17	10.3066.10	An.OR 1,78x15,6 mm Vi 70	1				10	38	80.0205.00	Portasatelliti+3 perni inox	3				1
18	80.0243.51	Albero terminale inox	1				1	39	25.4822.00	Protez. -A80 R -ug.prolun. **	1				1
19	10.2030.18	Guarn. stelo 18x23x2 mm +OR Epdm	1	•			5	40	80.0418.23	Ug. prol. inox 07 1/4M Npt+ventol. **	2-4				2
19	10.2035.18	Anello guarn.18mm -pattino+An.OR, viton (2) **	1				1	40	80.0420.23	Ug. prol. inox 09 1/4M Npt+ventol. **	2-4				2
19	10.2033.18	Anello guarn.18mm -pattino+An.OR, kalrez **	1				1	40	80.0430.23	Ug. prol. inox 20 1/4M Npt +ventol. **	2-4				2
20	80.0207.52	Corona z.50 inox	1				1	40	80.0440.23	Ug. prol. inox 30 1/4M Npt +ventol.	2-4				2
21	10.3080.58	An.OR 1,78x56,87 mm Vi 70	2	•			10	41	16.1380.45	Ug. inox 1/4M Npt+ventol. 00.045 ***	2-4				10
22	80.0219.51	Tappo EI M14x1 inox	3				3	42	14.6552.00	Grasso silicone al teflon x30g.>tutti imp. **	1				2
23	10.3060.10	An.OR 1,78x12,42 mm Vi 70	3	•			10	42	14.6550.00	Grasso al teflon x30 g.>no Epdm **	1				2
24	80.0221.51	Iniettore 2mm inox (3) **	3				3								

** Su richiesta

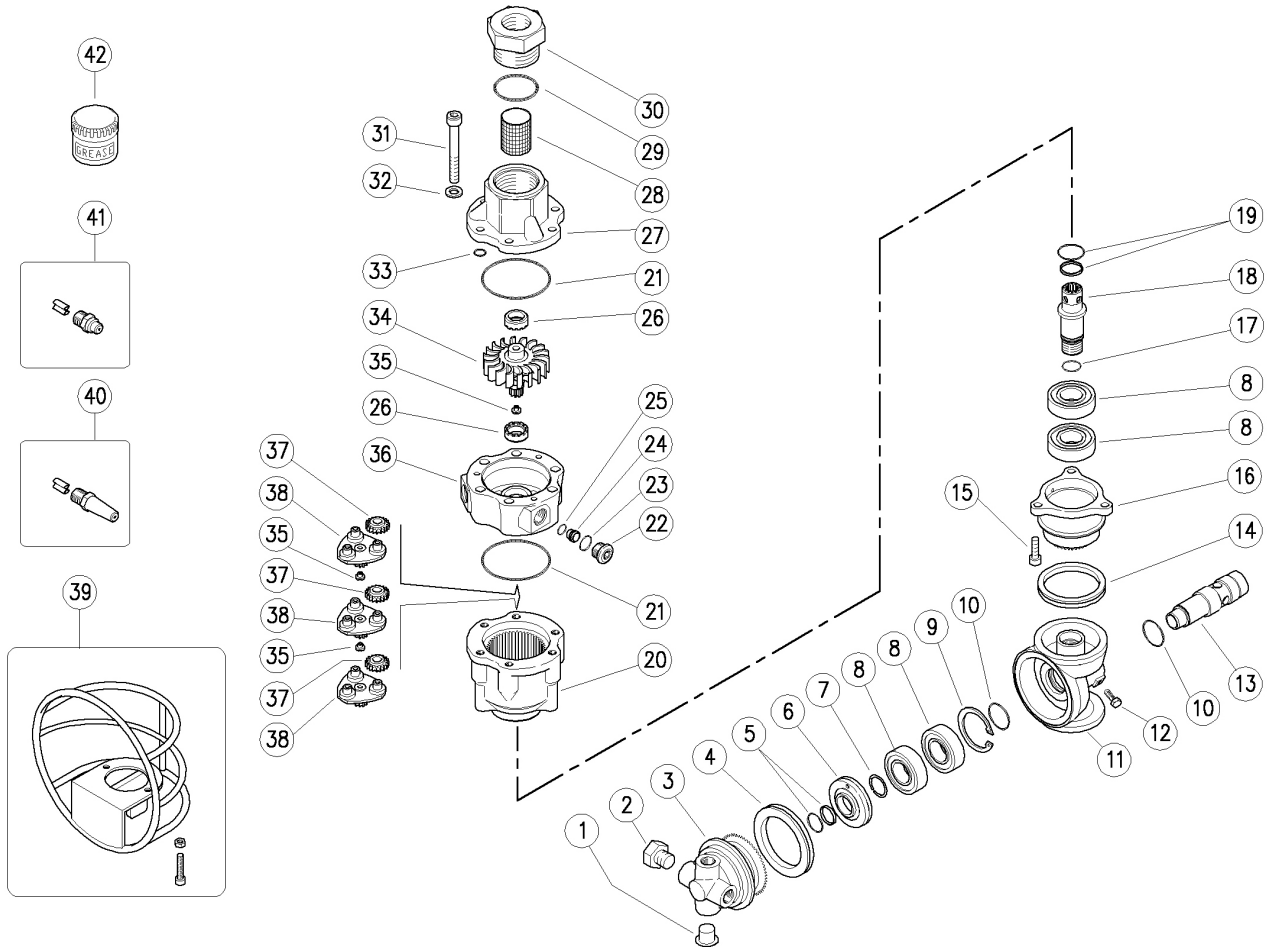
*** Varie misure disponibili

Kit	Codice	Descrizione	Q.tà
K1	25.4828.24	Kit ric.guarn. A80R 10x1pz.	1
K2	25.4852.24	Kit ric. A80R 7x1pz.	1

(1) 25.4825.25 (2) 25.4826.60 (3) 25.4820.20 (4) 25.4820.25 (5) 25.4820.30 (6) 25.4820.40 (7) 25.4820.50 (8) 25.4820.60 (9) 25.4820.70 (10) 25.4820.80

- 25.4820.20 A80R Tank clean.,s/prop.,2mm inject.
- 25.4820.25 A80R Tank clean.,s/prop.,2,5mm inject.
- 25.4820.30 A80R Tank clean.,s/prop.,3mm inject.
- 25.4820.40 A80R Tank clean.,s/prop.,4mm inject.
- 25.4820.50 A80R Tank clean.,s/prop.,5mm inject.
- 25.4820.60 A80R Tank clean.,s/prop.,6mm inject.
- 25.4820.70 A80R Tank clean.,s/prop.,7mm inject.

- 25.4820.80 A80R Tank clean.,s/prop.,7mm short inj.
- 25.4820.90 A80R Tank clean.,s/prop.,9mm inject.
- 25.4825.25 A80R Tank cl.,2,5mm inject,strght nozzl.
- 25.4825.60 A80R Tank cl.,6mm inject,straight nozzl.
- 25.4825.70 A80R Tank cl.,7mm inject,straight nozzl.
- 25.4826.60 A80R/6mm Clean.head,strgt.nozzles-Viton



Pos.	P/N	Description	Q.ty	K1	K2	K3	K4		Pos.	P/N	Description	Q.ty	K1	K2	K3	K4	
1	15.3720.14	Plug, 1/4" Bsp plast.	2					4	24	80.0227.51	Injector, 2,5mm Sst. (4) **	3					3
2	15.3721.14	Grub screw, Sst. 1/4M Npt	2					10	24	80.0222.51	Injector, 3mm Sst. (5) **	3					3
3	80.0132.52	Nzl hold. pinion, z.58 4x1/4Npt F Sst.	1					1	24	80.0223.51	Injector, 4mm Sst. (6) **	3					3
3	80.0134.52	Strght.nzl hold.pinion,z.58 4x1/4Npt F (1)	1					1	24	80.0224.51	Injector, 5mm Sst. (7)	3					3
3	80.0134.52	Strght.nzl hold.pinion,z.58 4x1/4Npt F (2)	1					1	24	80.0225.51	Injector, 6mm Sst. (8) **	3					3
4	10.2060.05	V-ring seal, 54x5 mm	1	•				5	24	80.0226.51	Injector, 7mm Sst. (9) **	3					3
5	10.2030.16	Stem seal, 16x21x2,2 mm +O-ring Epdm	1	•				5	24	80.0228.51	Short injector, 7mm Sst. (10) **	3					3
5	10.2035.16	Seal, 16x21x2,1 mm+Or.iVit. (2) **	1					5	25	10.3003.00	O-ring, 1x8 mm	3	•				10
5	10.2033.16	Seal,16mm+O-ring, kalrez **	1					1	26	80.0212.84	Bushing, plast.	2	•				3
6	80.0211.51	Spacer ring, 16x41,8x8,8mm Sst.	1					2	27	80.0201.52	Manifold, Sst.	1					1
7	10.1021.00	Snap ring, d.20 mm Sst.	1	•				5	28	28.0014.53	Net, 38mesh-400µm Sst.	1					10
8	11.4420.42	Ball-bearing, 20x42x12 mm - 2RS1 Sst.	4	•				2	29	10.3208.36	O-ring, 2,62x36,17 mm Vi 70	1	•				5
9	10.1025.05	Snap ring, I 42 Sst.	1	•				5	30	80.0217.51	Coupl., M40x2 M -3/4F Bsp Sst.	1					1
10	10.3200.10	O-ring, 2,62x23,47 mm Vi 70	2	•				10	31	16.1955.60	Screw, DIN912 M8x60 mm Sst.	6					10
11	80.0135.52	Geared shaft end, Sst.	1					1	32	14.3573.00	Safet. washer, 8,4x2 mm Sst.	6					10
12	16.1870.02	Screw, DIN933 M5x12 mm Sst.	2					10	33	10.3109.93	O-ring, 2,4x8,3 mm Vi 70	3	•				10
13	80.0242.51	Pin, 24x85mm Sst.	1					1	34	80.0203.52	Turbine, Sst.	1					1
14	10.2050.05	V-ring seal, 45x5 mm	1	•				2	35	80.0213.84	Shim pin, plast.	3	•				3
15	16.1896.20	Screw, DIN912 M6x20 mm Sst.	3					10	36	80.0202.52	Stator, Sst.	1					1
16	80.0131.52	Pinion, z.39 Sst.	1					1	37	80.0204.38	Planetary gear, z.19 brz	9	•				3
17	10.3066.10	O-ring, 1,78x15,6 mm Vi 70	1					10	38	80.0205.00	Planetary gear holder+3 pins, Sst.	3					1
18	80.0243.51	Geared shaft, Sst.	1					1	39	25.4822.00	Protect. -A80 R -extnd nzl. **	1					1
19	10.2030.18	Stem seal, 18x23x2 mm +O-ring Epdm	1	•				5	40	80.0418.23	Xnd. nzl., sst. 07 1/4M Npt+guid.vane **	2-4					2
19	10.2035.18	Seal, 18mm -slid.block +O-ring, viton (2) **	1					1	40	80.0420.23	Xnd. nzl., sst. 09 1/4M Npt+guid.vane **	2-4					2
19	10.2033.18	Seal, 18mm -slid.block +O-ring, kalrez **	1					1	40	80.0430.23	Xnd. nzl., sst. 20 1/4M Npt +guid.vane **	2-4					2
20	80.0207.52	Ring gear, z.50 Sst.	1					1	40	80.0440.23	Xnd. nzl., sst. 30 1/4M Npt +guid.vane	2-4					2
21	10.3080.58	O-ring, 1,78x56,87 mm Vi 70	2	•				10	41	16.1380.45	Nzl, sst,1/4M Npt+guid.vane 00.045 ***	2-4					10
22	80.0219.51	Plug, int.hex., M14x1 Sst.	3					3	42	14.6552.00	Teflon silicon grease x30g.>All **	1					2
23	10.3060.10	O-ring, 1,78x12,42 mm Vi 70	3	•				10	42	14.6550.00	Teflon grease x30g.>no Epdm **	1					2
24	80.0221.51	Injector, 2mm Sst. (3) **	3					3									

** On request

*** Different measures available

Kit	P/N	Description	
K1	25.4828.24	Seals Spares Kit - A80R 10x1pcs.	1
K2	25.4852.24	Spares Kit - A80R 7x1pcs.	1

(1) 25.4825.25 (2) 25.4826.60 (3) 25.4820.20 (4) 25.4820.25 (5) 25.4820.30 (6) 25.4820.40 (7) 25.4820.50 (8) 25.4820.60 (9) 25.4820.70 (10) 25.4820.80

P.A. SpA EQUIPAGGIAMENTI TECNICI DEL LAVAGGIO

Via Milano, 13 42048 Rubiera - (RE) ITALY
Tel +39 0522 623611 (ric aut) - Fax +39 0522 629600
Info@pa-etl.it - www.pa-etl.it

**COMPANY WITH
QUALITY SYSTEM
CERTIFIED BY DNV
= ISO 9001 =**