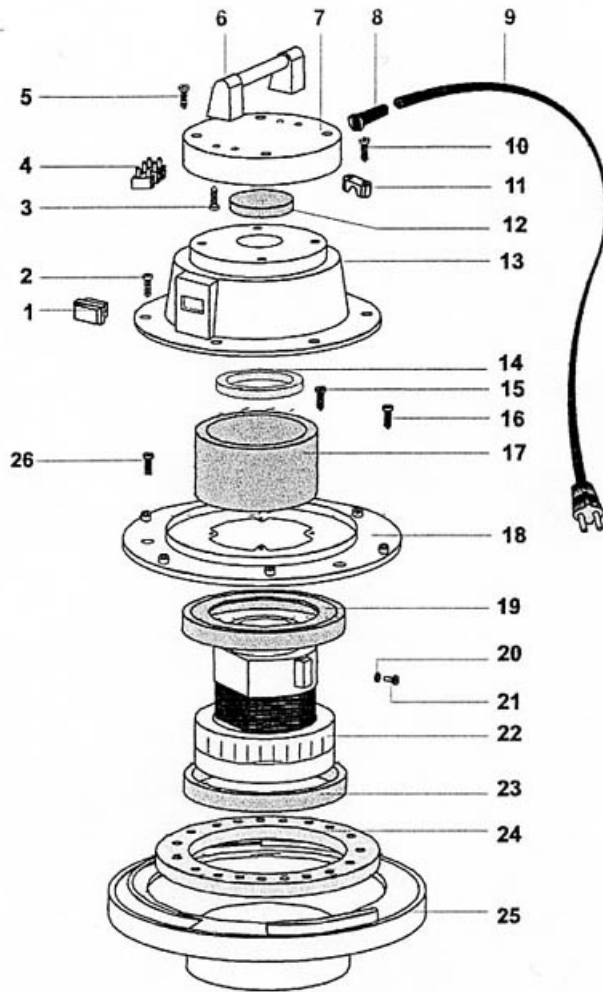
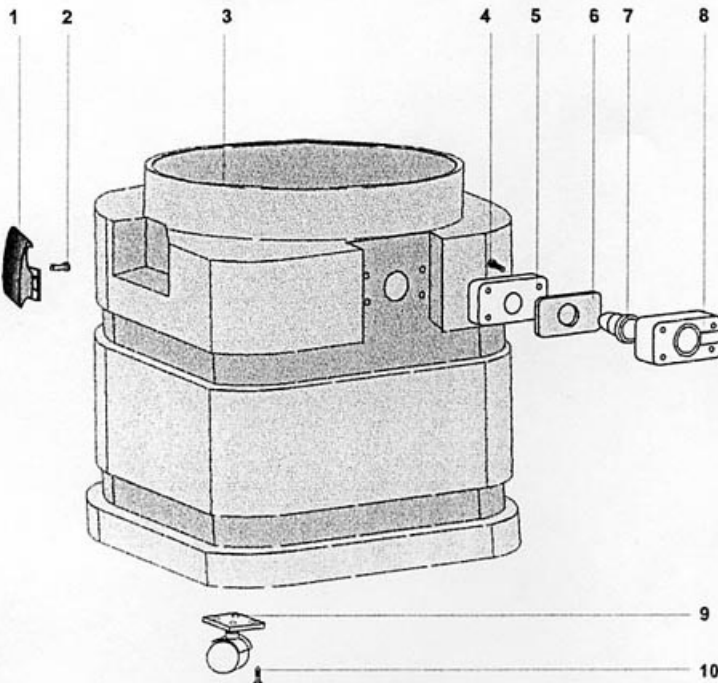
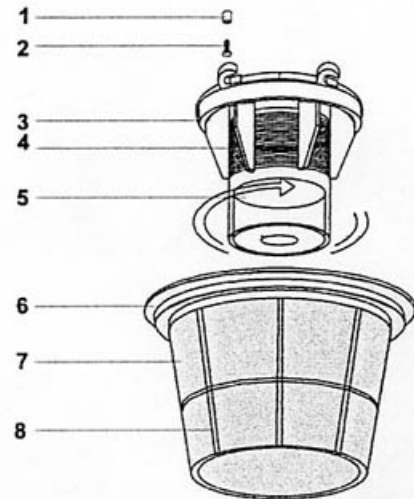


SV315



TESTATA J 315 115V		REF.1293 FLON	
POS.	REF.	DESCRIZIONE	N°
1	326	INTERUTTORE ANTISPRUZZO	1
2	1006	VITE PFU TMT PHL 5X20 ZINC. P/R	6
3	1006	VITE PFU TMT PHL 5X20 ZINC. P/R	2
4	140	MORSETTIERA 3 POLI	1
5	1026	VITE PAT TMT PHL 5X30 ZINC.	4
6	1068	MANIGLIA T ISSA 200/500	1
7	1183	COPERCHIO 500 AUTOESTINGUENTE	1
8	138L	PASSACAVO LUNGO	1
9	1122	CAVO ELETTRICO 3X16 AWG mt. 8,5	1
10	1006	VITE PFU TMT PHL 5X20 ZINC. P/R	2
11	139	BLOCCACAVO	1
12	3937	FILTRO MTP65 Ø 95	1
13	1161	COPERTURA 500 AUTOESTINGUENTE	1
14	3969	RONDELLA H=8 Ø85X65	1
15	1006	VITE PFU TMT PHL 5X20 ZINC. P/R	4
16	1005	VITE PFU TMT PHL 5X14 ZINC. P/R	2
17	3900	FILTRO MTP65 Ø 160-120 H=88	1
18	3608/AU	FERMAMOTORE WET AUTOESTINGUENTE	1
19	3901	GUARNIZIONE L S/F H=5,5	1
20	1024	RONDELLA DENTELLATA M UNI 6798	1
21	1064	VITE TC CROCE M4X8 UNI 7989	1
22	1120 S	MOT.BD381 1000W 120/60 AU (BB30)	1
23	3901	GUARNIZIONE L S/F H=5,5	1
24	3866	RONDELLA MTP65 MM 18 Ø230X145	1
25	120GP	BASAMENTO 300 C/GUARN. E PIATRINA	1
26	1008	VITE TMT M5X9,5 PH	1
*	1102	CAVETTO MASSA	2
*	1101	CAVETTO COLLEGAMENTO	2
*	1103	FASTON	2
*	1106	FASCETTA	2

KIT FILTRANTE 300 CONICO COMPL.		REF.4244	
POS.	REF.	DESCRIZIONE	N°
1	3706	BUSSOLA Ø 8 PLAST	4
2	3724	VITE PAT TMT PHL 5x25 INOX	4
3	2823	CORPO ANTISCHIUMA 99 ALTO	1
4	3138	FILTRO RETE 0,4 Ø 90 H=45	1
5	2676	GALLEGGIANTE 99 ALTO	1
6	123	ANELLO PORTAFILTRO SERIE 300	1
7	2860	FILTRO POLYESTERE 300 CONICO	1
8	2859	CESTELLO 300 CONICO	1



FUSTO 300/S PLASTICA COPLETO		REF 2221	
POS.	REF.	DESCRIZIONE	N°
1	1847	GANCIO PLASTICA (C.RIBASS.)	2
2	1300	RIVETTO COLUMBUS	4
3	2028	FUSTO 300/S PLASTICA	1
4	1050	VITE PAT TMT PHL 5x35 ZINC	4
5	2585	GUARNIZIONE R 155	1
6	2846	GUARNIZIONE Ø 38	1
7	2593	DEFLETTORE 99	1
8	2652 A	BOCCHETTONE R 155	1
9	2008	RUOTA FUSTO PLASTICA 300/S	4
10	2680	VITE PAT POZ 4x14 AC ZINC.	16