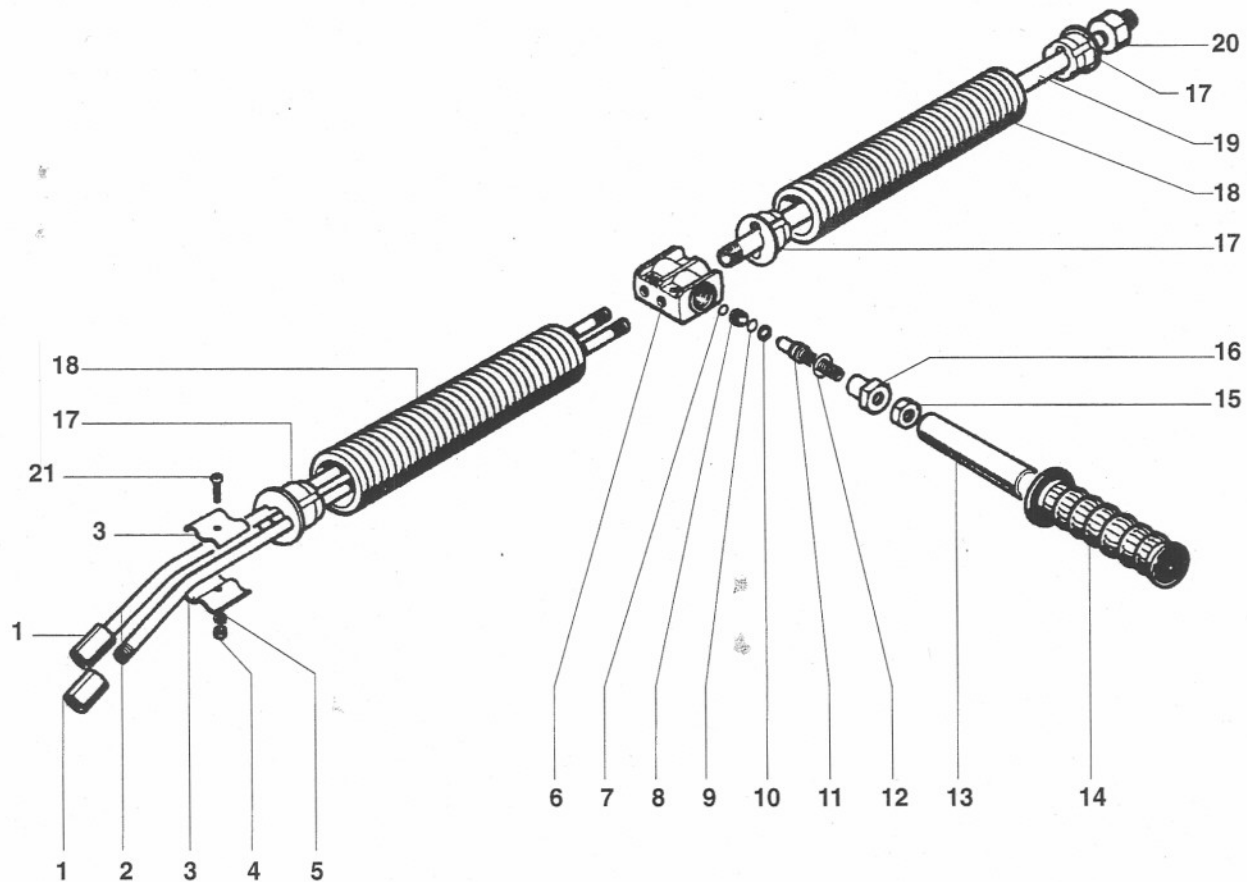


# DOUBLE LANCE - LANCIA DOPPIA

ORD. CODE: ZZZ



DIS. COD. 18.9504.00

POS.	CODE CODICE	DESCRIPTION DESCRIZIONE	N. PCS.	POS.	CODE CODICE	DESCRIPTION DESCRIZIONE	N. PCS.
1	94.4812.00 94.5130.00	Manicotto G 1/8 x 30 Manicotto G 1/4 x G 1/8	2 2	11	10.0073.66	Otturatore	1
2	18.0072.89	Tubo G 1/8	2	12	90.3835.00	OR Ø 15,08x2,62	1
3	18.0081.34	Piastrina	4	13	10.0079.61	Impugnatura	1
4	92.1975.00	Dado M 5x8x4 UNI 5588	2	14	94.5570.00	Manopola	1
5	96.6880.00	Rosetta Ø 5x11x1	2	15	92.2375.00	Dado M 10x8x17 UNI 5588	1
6	10.0071.41	Corpo	1	16	10.0072.70	Nipplo	1
7	90.3575.00	OR Ø 6,75x1,78 - Spec.	1	17	18.0082.51	Distanziale	4
8	10.0085.66	Sede valvola	1	18	18.0079.51	Soffietto	2
9	90.3577.00	OR Ø 7,66X1,78 - Spec.	1	19	18.2033.89	Tubo G 1/4	1
10	90.5033.00	Anello per OR	1	20	94.4832.00	Manicotto G 1/4x25	1
				21	99.1567.00	Vite M5x16 UNI 5931	2

## TECHNICAL CHARACTERISTICS - CARATTERISTICHE TECNICHE

VOLUME PORTATA		PRESSURE PRESSIONE			TEMPERATURE TEMPERATURA		INLET ENTRATA	OUTLET USCITA	LENGTH LUNGHEZZA		WEIGHT PESO
l/min.	G.P.M. (USA)	bar	Mpa	p.s.i.	°C	°F	Ø	Ø	mm	in.	Kg.
40	10.57	200	20	2900	140°	284°	G 1/4 M	G 1/8 F G 1/4 F	890 1890	35 74	1,38 2,16