

Dynablast[®]

HR4KIT

**Kit d'Dévidoir de 150 pieds
Manuel d'Installation**



Photo : H4035DGF avec un kit HR4KIT



John Brooks Company Limited
2625 Meadowpine Blvd, Mississauga, Ontario L5N 7K5
Ontario/Quebec/Maritimes Tel: 888-881-6667 Fax: 800-350-5666

www.dynablast.com

Instruction d'Installation

1. Installez le dévidoir sur la plaque transversale sur le dessus de la machine en utilisant le matériel fourni à cet effet.
2. Appliquez environ 8 tours de ruban en téflon fourni à cet effet sur les filets du boyau (HW155EXT) fourni.
3. Enlevez le coupleur rapide de l'injecteur et de la partie du boyau qui s'y attache. Utilisez le ruban téflon sur les filets de l'injecteur et du boyau.
4. Installez l'extrémité 1/2 du boyau au dévidoir et l'autre côté à la sortie de l'injecteur à détergent en utilisant le coude 90 (3/8 F x 3/8 F) inclus.
5. Installez le boyau de la machine aux filets 3/8 F du dévidoir.

Liste de Matériel

Part #	Description	Quantity
PW2	Dévidoir	1
BOLT5/16X3/4	Boulon 5/16 X 3/4	4
WASHER5/16	Rondelle plate 5/16	4
590-230	Ècrous bloquant	4
TEFLONTAPE	Ruban Téflon	1
HW155EXT	Boyau 15 1/2" 1/2M x 3/8M	1
H5110BAG	Sac polypropylène refermable	1
EFF0303ST	Coude 90 en acier 3/8F X 3/8F	1

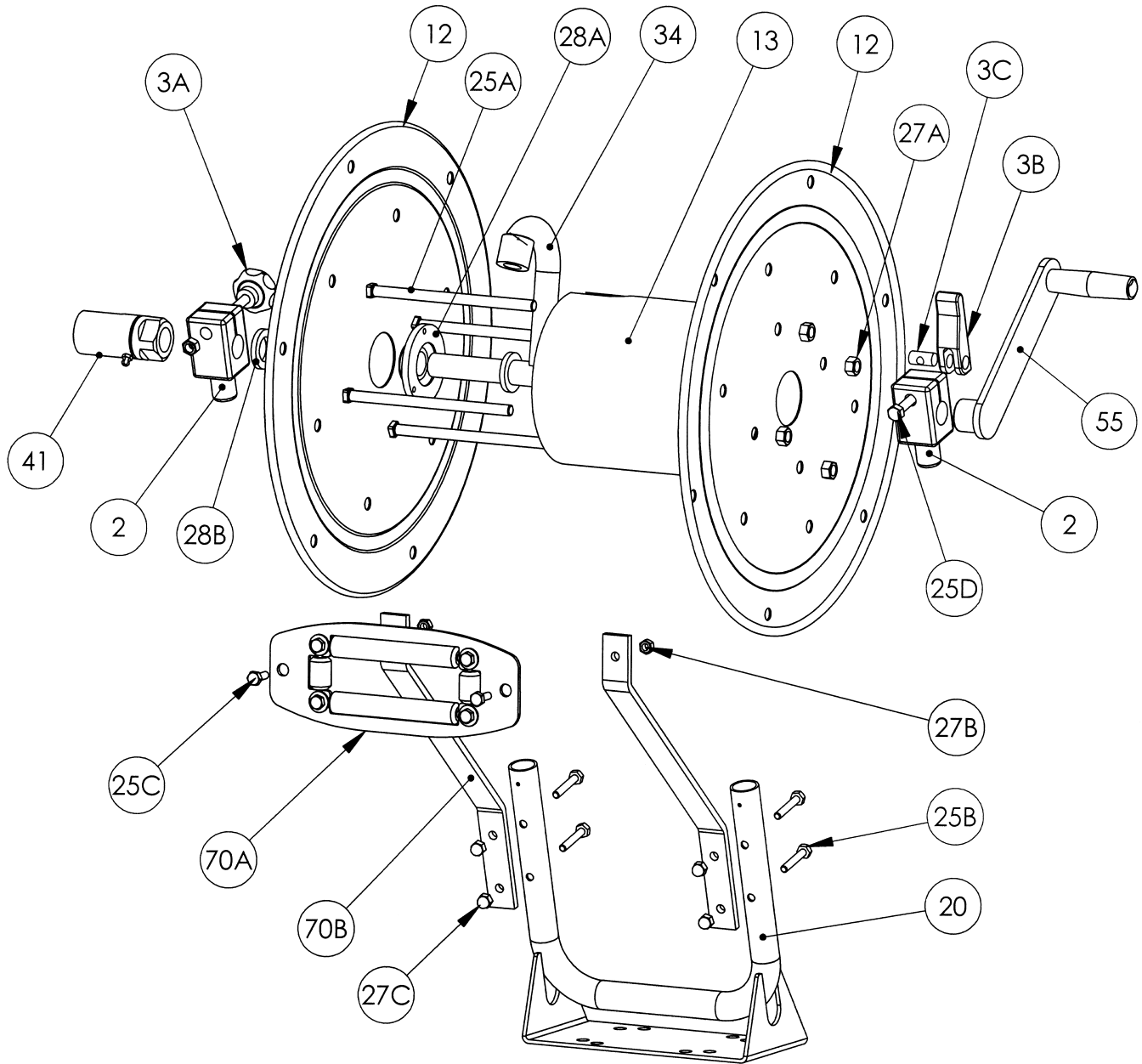


Hannay Reels®

The reel leader.

Hannay Reels, Inc., 553 State Route 143
Westerlo, NY 12193-0159
Telephone 518-797-3791 • Toll Free 1-877-GO-REELS (467-3357)
FAX 1-800-REELING (733-5464)
INT'L FAX (518) 797-3259
Website: www.hannay.com
E-mail: reels@hannay.com

ISO 193 PARTS LIST PRESSURE WASH REEL Model PW-2



PARTS LIST
ISO 193
PRESSURE WASH REEL (Model PW-2)

When ordering parts
BE SURE TO SPECIFY COMPLETE MODEL NUMBER and SERIAL NUMBER OF REEL.
USE PART NUMBER!

<u>Item No.</u>	<u>Description</u>	<u>PART NUMBER</u>	<u>Quantity</u>
2	1/2" Split Bearing, P02A-00130	9902.1250	2
3A	Brake Wheel	9949.0065	2
3B	Cam Lock Lever	9947.0132	1
3C	Brass Barrel Nut for Cam Lever Brake	9947.0133	1
12	Disc, 16-1/2" Diameter	9903.0516	1
13	Drum, 6" Dia x 6" Long	9905.7112	1
20	Frame Assembly, GH-1950	9908.1025	1
25A	3/8"-16 Carriage Bolt w/ Nut	9904.0214	4
25B	1/4"-20 x 1-1/2" Hex Head Bolt	9904.1004	4
25C	1/4"-20 x 3/4" Hex Head Bolt	9904.1001	6
25D	5/16"-18 x 2-1/4" Hex Head Bolt	9904.1107	2
27A	3/8"-16 Spinlock Nut	9904.6200	4
27B	5/16"-18 Spinlock Nut	9904.6100	7
27C	1/4"-20 Acorn Nut	9958.0037	4
28A	Disc Washer	9965.0040	2
28B	1/2" Hub Spacer Washer	9954.0020	1
28C	5/16" Flat Washer (not shown)	9954.0006	2
29	1/8" x 1" Roll Pin (not shown)	9958.0085	2
34	1/2" Hub Assy. w/ 3/8" FNPT Riser	9901.0610	1
41	1/2" 90 Degree F x F Swivel Joint	9927.8551	1
55	Hand Crank Complete (includes hardware)	9914.0021	1
70A	PW-2 Roller Assembly Complete	9939.0081	1
70B	Roller Mounting Bracket, P70A-00770 (PW-2)	9941.0211	2